

Behördeninformationen
Führend bei Stromkreisschutzlösungen



EATON

Powering Business Worldwide



Energie für eine Welt, die mehr Energie benötigt.

Wir bieten:

- **Elektrische Lösungen**, die weniger Energie verbrauchen, zuverlässiger sind und die Welt, in der wir leben und arbeiten, sicherer und komfortabler machen.
- **Hydraulische und elektrische Lösungen**, die die Produktivität von Maschinen erhöhen ohne dabei Energie zu verschwenden.
- **Lösungen für die Luft- und Raumfahrt**, die Flugzeuge leichter, sicherer und günstiger im Betrieb machen, damit Flughäfen effizienter betrieben werden können.
- **Lösungen für Antriebsstränge von Fahrzeugen**, die Autos, Lastwagen und Bussen höhere Leistung ermöglichen und gleichzeitig den Kraftstoffverbrauch und Emissionen reduzieren.

Entdecken Sie Eaton von heute.

Powering business worldwide

Als globales Unternehmen für Energiemanagementlösungen helfen wir Kunden überall auf der Welt bei der Verwaltung der benötigten Elektrizität für Gebäude, Flugzeuge, LKWs, Autos, Maschinen und Geschäfte.

Die innovativen Technologien von Eaton helfen Kunden bei einer zuverlässigeren, wirkungsvolleren, sichereren und nachhaltigeren Verwaltung von elektrischer, hydraulischer und mechanischer Leistung.

Wir bieten integrierte Lösungen, die helfen, Energie in all ihren Formen praktischer und zugänglicher zu machen.

Mit Verkäufen von \$ 22,6 Milliarden im Jahr 2014 hat Eaton circa 100.000 Angestellte weltweit und verkauft Produkte in mehr als 175 Ländern.

Eaton.com

EATON

Powering Business Worldwide

Eaton Bussmann ist der führende Anbieter von Stromkreisschutzlösungen auf dem globalen Markt. Die Produkte von Eaton Bussmann sind für den weltweiten Einsatz zugelassen und entsprechen den behördlichen Anforderungen und internationalen Standards: IEC, VDE, DIN, UL, CSA, BS und andere.

Der Europäische Hauptsitz von Eaton Bussmann befindet sich in Burton-on-the-Wolds, Leicestershire (GB).

Eaton Bussmann fertigt über 50.000 Teilenummern mit umfassenden schmelzsichernden Stromkreisschutzlösungen für eine Vielzahl unterschiedlicher Anwendungen: Wohnbauten, Industrie, Motorschutz, Stromumwandlung und Vertrieb.

Eaton Bussmann ist seit mehr als 100 Jahren marktführend bei Design, Entwicklung und Herstellung von superflinken Sicherungseinsätzen und entsprechendem Zubehör und liefert seine Sicherungseinsätze in mehr als 90 Länder weltweit.

Das Team an spezialisierten Technikern und Anwendungstechnikern von Eaton Bussmann spielt eine führende Rolle bei der internationalen Normierung von superflinken Sicherungseinsätzen und berät Sie gerne bei der Auswahl und passenden Anwendung.

Mit unserem unermüdlichen Einsatz, die Ansprüche unserer Kunden mit innovativen, hochwertigen Produkten mit ISO 902 Zulassung zu erfüllen, ist Eaton Bussmann Ihr bevorzugter Anbieter für Stromkreisschutzlösungen.

Inhaltsverzeichnis

Industrielle und Motorenanwendungen nach BS88 - Standard	6
Sicherungseinsätze mit gekröpften Anschraubblaschen	6
Sicherungseinsätze mit zentralen Anschraubblaschen	10
Sicherungseinsätze mit gekröpften Messerkontakten	18
Spezielle Gleichstrom Sicherungseinsätze mit gekröpften/zentralen Anschraubblaschen	21
Sicherungseinsätze mit gekröpften Anschraubblaschen	23
Sicherungseinsätze mit speziellen Anschlussblaschen	24
Industrielle und Motorenanwendungen nach BS88 - Red Spot	28
Sicherungseinsätze mit gekröpften Anschraubblaschen	28
Sicherungseinsätze mit zentralen Anschraubblaschen	34
BS88 Sicherungshalter	44
Camaster Sicherungshalter	44
Safeloc Sicherungshalter	47
Safeclip Sicherungshalter	50
Red Spot Sicherungshalter	58
Straßenbeleuchtungsanwendungen nach BS88	69
Zylindrische Sicherungseinsätze	69
Sicherungseinsätze mit gekröpften Anschraubblaschen	70
Anwendungen in Privathaushalten nach BS 1361	71
Sicherungseinsätze für Endverbrauchereinheiten	71
Energieversorgungsanwendungen nach BS88 (BS1361) - Abgesicherte Sicherungseinsätze für den Einsatz im Wohnhaus	72
KR85 und LR85 Sicherungseinsätze	72
Modulare Absicherungen für den Einsatz im Wohnhaus	73
Energieversorgungsanwendungen nach BS88 - J-Typ Sicherungseinsätze Teil 5	75
Zylinderförmige Sicherungseinsätze mit oder ohne Schlitze	75
Industrielle zylinderförmige Sicherungseinsätze	81
Sicherungshalter Klasse gG, Größen 8 x 31, 10 x 38, 14 x 51 und 22 x 58 mm	81
Sicherungshalter Klasse aM, Größen 8 x 31, 10 x 38, 14 x 51 und 22 x 58 mm	86
Zylindrische Modulsicherungshalter	91
10 x 38 mm CH Modulsicherungshalter	91
14 x 51 mm CH Modulsicherungshalter	92
22 x 58 mm CH Modulsicherungshalter	94

NH-Sicherungseinsätze	95
Überblick über die NH-Produktpalette.....	95
Sicherungseinsätze 400 VAC, Klasse gG/gL, 2 bis 630 Ampere, Größen 000 bis 3 NH	96
Sicherungseinsätze 500 VAC, Klasse gG/gL, 2 bis 1250 Ampere, Größen 000 bis 4 NH	98
Sicherungseinsätze 690 VAC, Klasse gG/gL, 2 bis 800 Ampere, Größe 000 bis 4 NH	101
Sicherungseinsätze 500 und 690 VAC, Klasse aM, 6 bis 500 Ampere, Größen 000 bis 3 NH ...	103
NH Sicherungseinsätze Abmessungen.....	104
NH-Sicherungssockel und Zubehör	109
SD und TD - Sicherungssockel und Zubehör.....	109
NH-Sicherungsschienen	115
EBF vertikale NH-Sicherungsschienen.....	115
EBV vertikale NH-Sicherungstrennschalter	118
EBH000 horizontale Sicherungstrennschalter	123
EBH00 bis 4 horizontale Sicherungstrennschalter.....	127
EBH00 bis 4 horizontale Sicherungstrennschalter.....	133
Sicherungseinsätze und Sicherungssockel gemäß D & DO	135
Typ D - träge/flinke/superflinke Sicherungseinsätze, Sockel und Zubehör.....	139
Typ D0 - träge/superflinke Sicherungseinsätze, Sockel und Zubehör	141
Anwendungsinformation	145
Querverweis	148
Verzeichnis	150
Kontaktdaten	151

Industrielle und Motorenanwendungen nach BS88 - Standard

Sicherungseinsätze mit gekröpften Anschraubblaschen

Spezifikationen

Beschreibung

Sicherungseinsätze für allgemeine industrielle Anwendungen mit Sicherungsfaktor Q1 und Charakteristiken für allgemeine (gG) und Motorenanwendungen (gM) für Einsätze im allgemeinen und im Motorenschutzbereich.

Technische Daten

Nennspannung:

- gG: bis zu 550 VAC, siehe Tabelle für weitere Details
- gM: bis zu 500 VAC, siehe Tabelle für weitere Details

Nennstrom: 2 bis 200 A, siehe Tabelle für Details zur

Abschaltleistung: 80 kA bis zu 550 VAC, siehe Tabellen für Details

Standards/Behördeninformationen

Entspricht BS88 Teil 1 und 2, IEC 60269 Teile 1 und 2

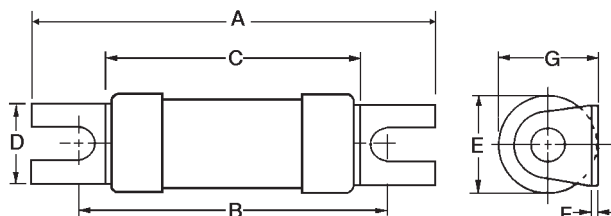
Produktauswahl

NITD, Klasse gG, 550 VAC, 2 bis 32 A - Klasse gM, 415 VAC, 20 bis 32 A



Katalognummern	Nennspannung	Nennstrom (Ampere)	Ausschaltvermögen	Betriebsklasse	BS-Referenz	Befestigungsbereich (mm)	Packungsgröße	Kompatible Sicherungshalter
NITD2	550 VAC	2	80 kA bei 550 VAC	gG	A1	44	20	CM32FC Bereich, siehe Seite 44
NITD4	550 VAC	4	80 kA bei 550 VAC	gG	A1	44	20	
NITD6	550 VAC	6	80 kA bei 550 VAC	gG	A1	44	20	RS20H Bereich, siehe Seite 58
NITD10	550 VAC	10	80 kA bei 550 VAC	gG	A1	44	20	
NITD16	550 VAC	16	80 kA bei 550 VAC	gG	A1	44	20	CM32FC Bereich, siehe Seite 44
NITD20	550 VAC	20	80 kA bei 550 VAC	gG	A1	44	20	
NITD25	550 VAC	25	80 kA bei 550 VAC	gG	A1	44	20	CM32FC Bereich, siehe Seite 44
NITD32	550 VAC	32	80 kA bei 550 VAC	gG	A1	44	20	
NITD20M25	415 VAC	20M25	80 kA bei 415 VAC	gM	A1	44	20	
NITD20M32	415 VAC	20M32	80 kA bei 415 VAC	gM	A1	44	20	
NITD32M40	415 VAC	32M40	80 kA bei 415 VAC	gM	A1	44	20	
NITD32M50	415 VAC	32M50	80 kA bei 415 VAC	gM	A1	44	20	
NITD32M63	415 VAC	32M63	80 kA bei 415 VAC	gM	A1	44	20	
NITD32M63	415 VAC	32M63	80 kA bei 415 VAC	gM	A1	44	20	

Abmessungen - mm



Katalognummern	A	B	C	D	E	F	G
NITD2-32 und NITD20M25-32	55	44	34,6	11,2	13,8	0,8	14
NITD32M40-63	55	44	35,6	11,2	17,5	1,2	18,5

Datenblatt: 4106

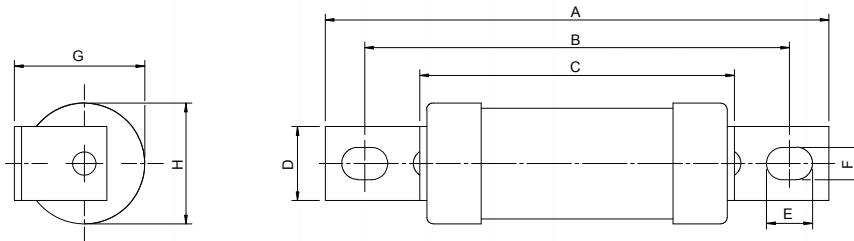
Sicherungseinsätze mit gekröpften Anschraubblaschen

AAO, Klasse gG, 550 VAC, 2 bis 32 A - Klasse gM, 500 VAC, 32 A



Katalognummern	Nennspannung	Nennstrom (Ampere)	Ausschaltvermögen	Betriebsklasse	BS-Referenz	Befestigungsbereich (mm)	Packungsgröße	Kompatible Sicherungshalter
AAO2	550 VAC	2	80 kA bei 550 VAC	gG	A2	73	20	CM32F Bereich, siehe Seite 44
AAO4	550 VAC	4	80 kA bei 550 VAC	gG	A2	73	20	
AAO6	550 VAC	6	80 kA bei 550 VAC	gG	A2	73	20	RS32 Bereich, siehe Seite 58
AAO10	550 VAC	10	80 kA bei 550 VAC	gG	A2	73	20	
AAO16	550 VAC	16	80 kA bei 550 VAC	gG	A2	73	20	
AAO20	550 VAC	20	80 kA bei 550 VAC	gG	A2	73	20	
AAO25	550 VAC	25	80 kA bei 550 VAC	gG	A2	73	20	
AAO32	550 VAC	32	80 kA bei 550 VAC	gG	A2	73	20	
AAO32M40	500 VAC	32M40	80 kA bei 500 VAC	gM	A2	73	20	
AAO32M50	500 VAC	32M50	80 kA bei 500 VAC	gM	A2	73	20	
AAO32M63	500 VAC	32M63	80 kA bei 500 VAC	gM	A2	73	20	

Abmessungen - mm



Katalognummern	A	B	C	D	E	F	G	H
AAO2-32	85	73	35,5	8,7	8	5,5	14	13,7
AAO32M40-63	85	73,5	54,5	8,7	8	5,5	22,3	21

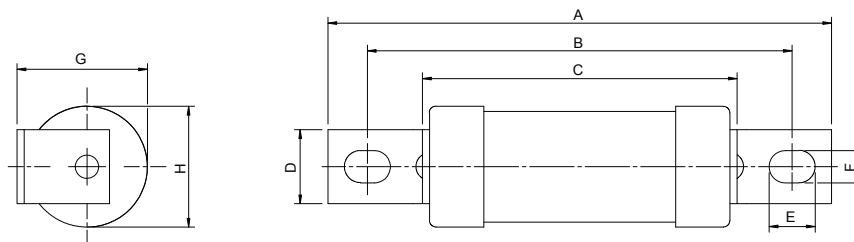
Datenblatt: 4109

BAO, Klasse gG, 500 VAC, 40 bis 63 A - Klasse gM, 500 VAC, 63 A



Katalognummern	Nennspannung	Nennstrom (Ampere)	Ausschaltvermögen	Betriebsklasse	BS-Referenz	Befestigungsbereich (mm)	Packungsgröße	Kompatible Sicherungshalter
BAO40	500 VAC	40	80 kA bei 500 VAC	gG	A3	73	20	CM63F Bereich, siehe Seite 44
BAO50	500 VAC	50	80 kA bei 500 VAC	gG	A3	73	20	
BAO63	500 VAC	63	80 kA bei 500 VAC	gG	A3	73	20	RS63 Bereich, siehe Seite 58
BAO63M80	500 VAC	63M80	80 kA bei 500 VAC	gM	A3	73	20	
BAO63M100	500 VAC	63M100	80 kA bei 500 VAC	gM	A3	73	20	

Abmessungen - mm



Katalognummern	A	B	C	D	E	F	G	H
BAO40-63 und BAO63M80-100	87	73,5	54,5	12,7	8	5,5	22,3	21

Datenblatt: 4112

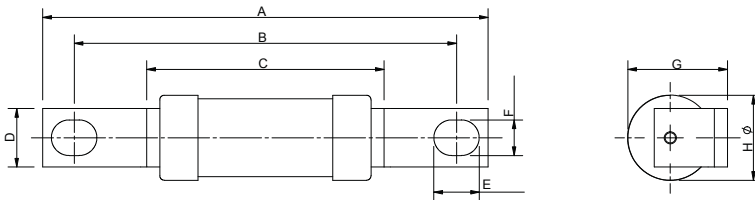
Sicherungseinsätze mit gekröpften Anschraubblaschen

CEO, Klasse gG, 500 VAC, 32 bis 100 A - Klasse gM, 415 VAC, 100 A



Katalognummern	Nennspannung	Nennstrom (Ampere)	Ausschaltvermögen	Betriebsklasse	BS-Referenz	Befestigungsbereich (mm)	Packungsgröße	Kompatible Sicherungshalter
CEO32	500 VAC	32	80 kA bei 500 VAC	gG	A4	94	10	RS100 Bereich, siehe Seite 58
CEO40	500 VAC	40	80 kA bei 500 VAC	gG	A4	94	10	
CEO50	500 VAC	50	80 kA bei 500 VAC	gG	A4	94	10	
CEO63	500 VAC	63	80 kA bei 500 VAC	gG	A4	94	10	
CEO80	500 VAC	80	80 kA bei 500 VAC	gG	A4	94	10	
CEO100	500 VAC	100	80 kA bei 500 VAC	gG	A4	94	10	
CEO100M125	415 VAC	100M125	80 kA bei 415 VAC	gM	A4	94	10	
CEO100M160	415 VAC	100M160	80 kA bei 415 VAC	gM	A4	94	10	
CEO100M200	415 VAC	100M200	80 kA bei 415 VAC	gM	A4	94	10	

Abmessungen - mm



Katalognummern	A	B	C	D	E	F	G	H
CEO32-100	109,5	94	58,5	14,3	11	8,7	24,5	21
CEO100M125-160	109	94	58	14,3	11	8,7	26,8	25,8
CEO100M200	110	94	47	19	10	9	29,5	31

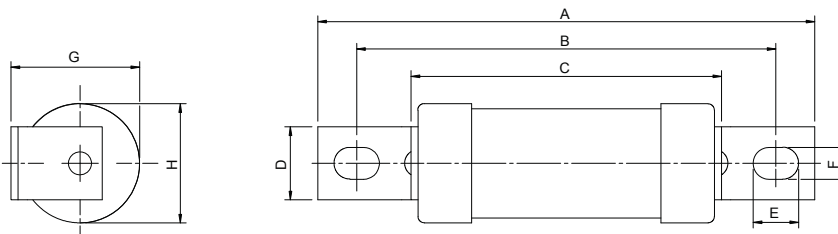
Datenblatt: 4115

OSD, Klasse gG, 500 VAC, 80 und 100 A - Klasse gM, 415 VAC, 100 A



Katalognummern	Nennspannung	Nennstrom (Ampere)	Ausschaltvermögen	Betriebsklasse	Befestigungsbereich (mm)	Packungsgröße	Kompatible Sicherungshalter
OSD80	500 VAC	80	80 kA bei 500 VAC	gG	73	20	CM100F Bereich, siehe Seite 44
OSD100	500 VAC	100	80 kA bei 500 VAC	gG	73	20	
OSD100M125	415 VAC	100M125	80 kA bei 415 VAC	gM	73	20	
OSD100M160	415 VAC	100M160	80 kA bei 415 VAC	gM	73	20	

Abmessungen - mm



Katalognummern	A	B	C	D	E	F	G	H
OSD80-100	95	73	54,5	12,7	7,8	5,5	22,3	21
OSD100M125-160	94,5	73	54	12,7	7,8	5,5	24,7	25,7

Datenblatt: 4107

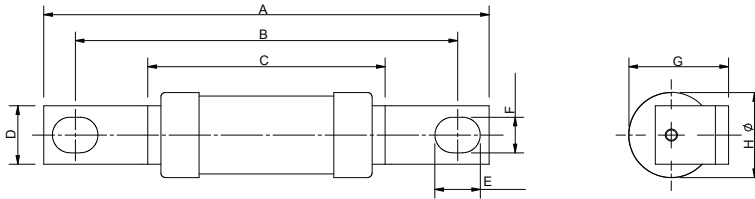
Sicherungseinsätze mit gekröpften Anschraubblaschen

DEO, Klasse gG, 415 VAC, 125 bis 200 A - Klasse gM, 415 VAC, 200 A



Katalog-nummern	Nennspannung	Nennstrom (Ampere)	Ausschaltvermögen	Betriebsklasse	Befestigungsbereich (mm)	Packungsgröße
DEO125	415 VAC	125	80 kA bei 415 VAC	gG	94	5
DEO160	415 VAC	160	80 kA bei 415 VAC	gG	94	5
DEO200	415 VAC	200	80 kA bei 415 VAC	gG	94	5
DEO200M315	415 VAC	200M315	80 kA bei 415 VAC	gM	94	5

Abmessungen - mm



Katalognummern	A	B	C	D	E	F	G	H
DEO125-200 und DEO200M315	110	94	47	19	10	9	29,5	31

Datenblatt: 4117

Sicherungseinsätze mit zentralen Anschraublaschen

Spezifikationen

Beschreibung

Sicherungseinsätze für allgemeine industrielle Anwendungen mit Sicherungsfaktor Q1 und Charakteristiken für allgemeine (gG) und Motorenanwendungen (gM) für Einsätze im allgemeinen und im Motorenschutzbereich.

Technische Daten

Nennspannung:

- gG: bis zu 690 VAC / 400 VDC, siehe Tabellen für Details
- gM: bis zu 550 VAC/250 VDC, siehe Tabellen für Details

Kontaktieren Sie Eaton Busmann für Daten zur maximalen Zeitkonstante unter buletechnical@eaton.com

Nennleistung: 2 bis 1250 A, siehe Tabellen für Details
 Ausschaltvermögen: bis zu 80 kA, siehe Tabellen für Details

Standards/Behördeninformationen

Entspricht BS88 Teil 1 und 2, IEC 60269 Teile 1 und 2, entspricht RoHS 2011/65/IEC.

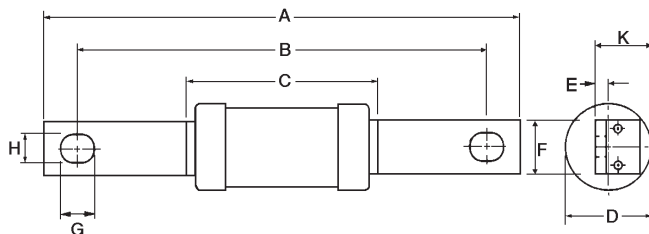
Produktauswahl

AC, Klasse gG, 500/550 VAC und 250 VDC, 2 bis 32 A



Katalognummern	Nennspannung	Nennstrom (Ampere)	Ausschaltvermögen	Betriebsklasse	Befestigungsbereich (mm)	Packungsgröße
AC2	550 VAC /250 VDC	2	80 kA bei 550 VAC	gG	97	20
AC4	550 VAC /250 VDC	4	80 kA bei 550 VAC	gG	97	20
AC6	550 VAC /250 VDC	6	80 kA bei 550 VAC	gG	97	20
AC10	550 VAC /250 VDC	10	80 kA bei 550 VAC	gG	97	20
AC16	550 VAC /250 VDC	16	80 kA bei 550 VAC	gG	97	20
AC20	550 VAC /250 VDC	20	80 kA bei 550 VAC	gG	97	20
AC25	500 VAC /250 VDC	25	80 kA bei 500 VAC	gG	97	20
AC32	500 VAC /250 VDC	32	80 kA bei 500 VAC	gG	97	20

Abmessungen - mm



Katalognummern	A	B	C	D	E	F	G	H	K
AC2-32	113,5	97	55,5	21	1,6	12,7	13,5	7	11,2

Datenblatt: 4110

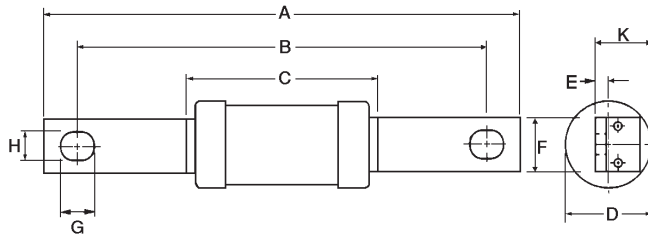
Sicherungseinsätze mit zentralen Anschraublaschen

BC, Klasse gG, 500 VAC und 250 VDC, 40 bis 63 A - Klasse gM 500 VAC und 250 VDC 63 A



Katalognummern	Nennspannung	Nennstrom (Ampere)	Ausschaltvermögen	Betriebsklasse	Befestigungsbereich (mm)	Packungsgröße
BC40	500 VAC /250 VDC	40	80 kA bei 500 VAC	gG	97	20
BC50	500 VAC /250 VDC	50	80 kA bei 500 VAC	gG	97	20
BC63	500 VAC /250 VDC	63	80 kA bei 500 VAC	gG	97	20
BC63M80	500 VAC /250 VDC	63M80	80 kA bei 500 VAC	gM	97	20
BC63M100	500 VAC /250 VDC	63M100	80 kA bei 500 VAC	gM	97	20

Abmessungen - mm



Katalognummern	A	B	C	D	E	F	G	H	K
BC40-63 und BC63M80-100	113,5	97	55	21	1,6	7	13,5	12,7	11,2

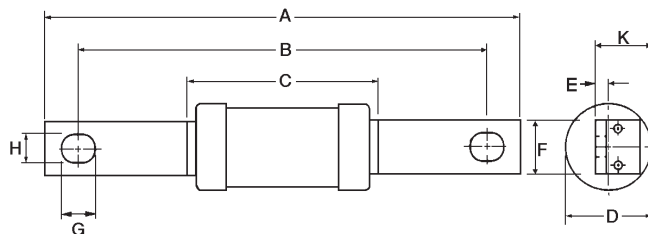
Datenblatt: 4113

AD, Klasse gG, 500/550 VAC und 250 VDC, 2 bis 32 A



Katalognummern	Nennspannung	Nennstrom (Ampere)	Ausschaltvermögen	Betriebsklasse	Befestigungsbereich (mm)	Packungsgröße	Kompatible Sicherungshalter
AD2	550 VAC /250 VDC	2	80 kA bei 550 VAC	gG	111	20	RS200 Bereich, siehe Seite 58
AD4	550 VAC /250 VDC	4	80 kA bei 550 VAC	gG	111	20	
AD6	550 VAC /250 VDC	6	80 kA bei 550 VAC	gG	111	20	
AD10	550 VAC /250 VDC	10	80 kA bei 550 VAC	gG	111	20	
AD16	550 VAC /250 VDC	16	80 kA bei 550 VAC	gG	111	20	
AD20	550 VAC /250 VDC	20	80 kA bei 550 VAC	gG	111	20	
AD25	500 VAC /250 VDC	25	80 kA bei 500 VAC	gG	111	20	
AD32	500 VAC /250 VDC	32	80 kA bei 500 VAC	gG	111	20	

Abmessungen - mm



Katalognummern	A	B	C	D	E	F	G	H	K
AD2-32	128,5	111	55	21	1,4	14,2	11,8	8,7	11,2

Datenblatt: 4111

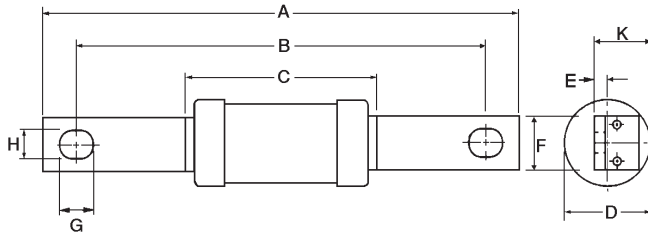
Sicherungseinsätze mit zentralen Anschraubblaschen

BD, Klasse gG, 500 VAC und 250 VDC, 40 bis 63 A



Katalognummern	Nennspannung	Nennstrom (Ampere)	Ausschaltvermögen	Betriebsklasse	Befestigungsbereich (mm)	Packungsgröße	Kompatible Sicherungshalter
BD40	500 VAC / 250 VDC	40	80 kA bei 500 VAC	gG	111	20	RS200 Bereich, siehe Seite 58
BD50	500 VAC / 250 VDC	50	80 kA bei 500 VAC	gG	111	20	
BD63	500 VAC / 250 VDC	63	80 kA bei 500 VAC	gG	111	20	

Abmessungen - mm



Katalognummern	A	B	C	D	E	F	G	H	K
BD40-63	128,5	111	55	21	1,4	14,2	11,8	8,7	11,2

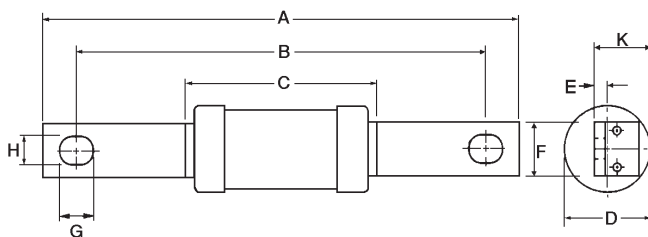
Datenblatt: 4114

CD, Klasse gG, 500 VAC, 80 und 100 A, class gM, 415 VAC, 100 A



Katalognummern	Nennspannung	Nennstrom (Ampere)	Ausschaltvermögen	Betriebsklasse	BS-Referenz	Befestigungsbereich (mm)	Packungsgröße	Kompatible Sicherungshalter
CD80	500 VAC	80	80 kA bei 500 VAC	gG	B1	111	10	RS200 Bereich, siehe Seite 58
CD100	500 VAC	100	80 kA bei 500 VAC	gG	B1	111	10	
CD100M125	415 VAC	100M125	80 kA bei 415 VAC	gM	B1	111	10	
CD100M160	415 VAC	100M160	80 kA bei 415 VAC	gM	B1	111	10	
CD100M200	415 VAC	100M200	80 kA bei 415 VAC	gM	B1	111	5	

Abmessungen - mm



Katalognummern	A	B	C	D	E	F	G	H	K
CD80-100	126	111	58,5	21	3,2	14,3	11,1	8,7	19,5
CD100M125-160	126	111	58,5	26	3,2	14,3	11,1	8,7	22
CD100M200	136	111	47	31	3,2	19	12,5	8,7	22,5

Datenblatt: 4116

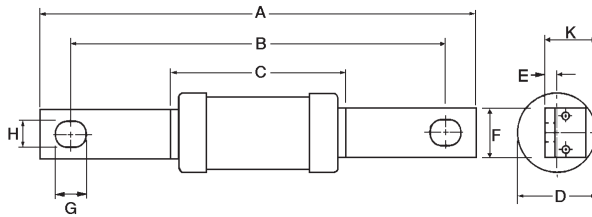
Sicherungseinsätze mit zentralen Anschraublaschen

DD, Klasse gG, 415 VAC, 125 bis 200 A, Klasse gM, 415 VAC, 200 A



Katalognummern	Nennspannung	Nennstrom (Ampere)	Ausschaltvermögen	Betriebsklasse	BS-Referenz	Befestigungsbereich (mm)	Packungsgröße	Kompatible Sicherungshalter
DD125	415 VAC	125	80 kA bei 415 VAC	gG	B2	111	5	RS200 Bereich, siehe Seite 58
DD160	415 VAC	160	80 kA bei 415 VAC	gG	B2	111	5	
DD200	415 VAC	200	80 kA bei 415 VAC	gG	B2	111	5	
DD200M250	415 VAC	200M250	80 kA bei 415 VAC	gM	B2	111	5	
DD200M315	415 VAC	200M315	80 kA bei 415 VAC	gM	B2	111	5	

Abmessungen - mm



Katalognummern	A	B	C	D	E	F	G	H	K
DD125-200 und DD200M250-315	136	111	47	31	3,2	19	12,5	9	22,5

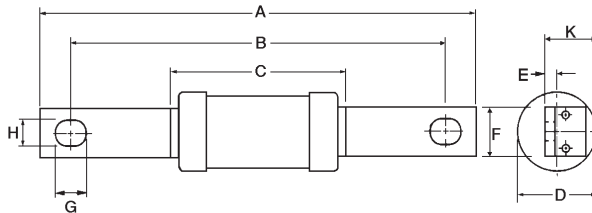
Datenblatt: 4118

ED, Klasse gG, 415 VAC, 250 bis 400 A, Klasse gM, 415 VAC, 315 und 400 A



Katalognummern	Nennspannung	Nennstrom (Ampere)	Ausschaltvermögen	Betriebsklasse	BS-Referenz	Befestigungsbereich (mm)	Packungsgröße
ED250	415 VAC	250	80 kA bei 415 VAC	gG	B3/B4	111	1
ED315	415 VAC	315	80 kA bei 415 VAC	gG	B3/B4	111	1
ED355	415 VAC	355	80 kA bei 415 VAC	gG	B3/B4	111	1
ED400	415 VAC	400	80 kA bei 415 VAC	gG	B3/B4	111	1
ED315M400	415 VAC	315M400	80 kA bei 415 VAC	gM	B3/B4	111	1
ED400M500	415 VAC	400M500	80 kA bei 415 VAC	gM	B3/B4	111	1

Abmessungen - mm



Katalognummern	A	B	C	D	E	F	G	H	K
ED250	136	111	47	31	4,7	19	12,5	9	22,5
ED315-400 bis ED315M400	136	111	50	38	4,7	25,4	12,5	9	31
ED400M500	136	114	75	59	4,7	25,4	12,5	9	31

Datenblatt: 4119

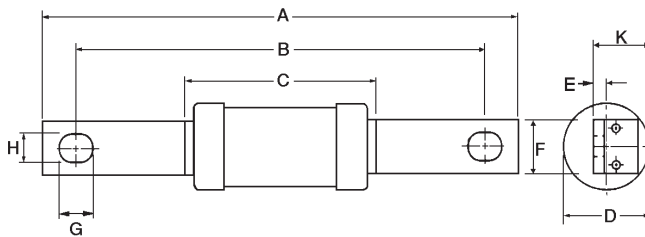
Sicherungseinsätze mit zentralen Anschraublaschen

EFS, Klasse gG, 415 VAC, 125 bis 315 A

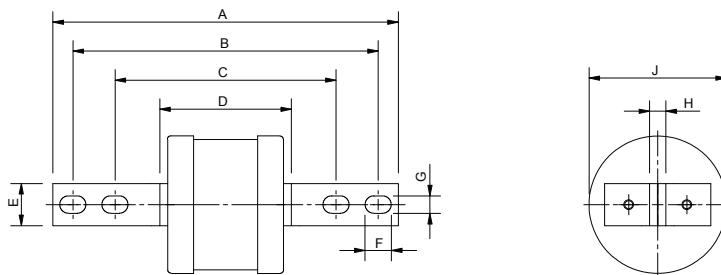


Katalognummern	Nennspannung	Nennstrom (Ampere)	Ausschaltvermögen	Betriebsklasse	Befestigungsbereich (mm)	Packungsgröße	Kompatible Sicherungshalter
EFS125	415 VAC	125	80 kA bei 415 VAC	gG	133	1	RS400 Bereich, siehe Seite 58
EFS160	415 VAC	160	80 kA bei 415 VAC	gG	133	1	
EFS200	415 VAC	200	80 kA bei 415 VAC	gG	133	1	
EFS250	415 VAC	250	80 kA bei 415 VAC	gG	133	1	
EFS315	415 VAC	315	80 kA bei 415 VAC	gG	133 / 184	1	

Abmessungen - mm



Katalognummern	A	B	C	D	E	F	G	H	K
EFS125-250	158	133	47	31	3,2	19	12,5	10,5	22,5



Katalognummern	A	B	C	D	E	F	G	H	J
EFS315	209	184	133	50	25,4	12,5	10,5	4,7	38

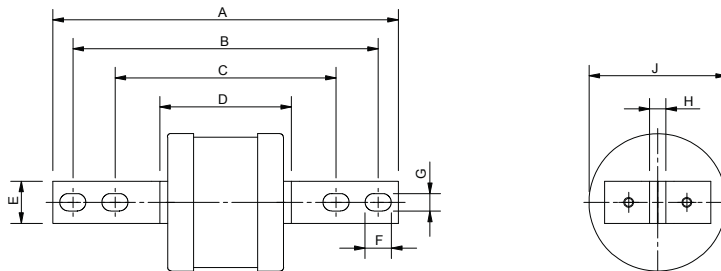
Datenblatt: 4121

EF, Klasse gG, 415 VAC, 355 und 400 A - Klasse gM, 550 VAC, 400 A



Katalognummern	Nennspannung	Nennstrom (Ampere)	Ausschaltvermögen	Betriebsklasse	BS-Referenz	Befestigungsbereich (mm)	Packungsgröße	Kompatible Sicherungshalter
EF355	415 VAC	355	80 kA bei 415 VAC	gG	C1	133/184	1	RS400 Bereich, siehe Seite 58
EF400	415 VAC	400	80 kA bei 415 VAC	gG	C1	133/184	1	
EF400M500	550 VAC	400M500	80 kA bei 550 VAC	gM	C1	133/184	1	

Abmessungen - mm



Katalognummern	A	B	C	D	E	F	G	H	J
EF355-400	209	184	133	50	25,4	12,5	10,5	4,7	38
EF400M500	210	184	133	75	25,4	15,5	10,5	4,7	59

Datenblatt: 4120

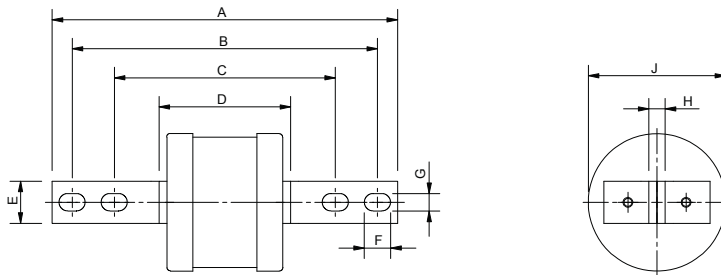
Sicherungseinsätze mit zentralen Anschraubblenden

FF, Klasse gG, 690 VAC, 400 VDC, 450 bis 630 A



Katalognummern	Nennspannung	Nennstrom 5 (Ampere)	Betriebsklasse	BS-Referenz	Befestigungsbereich (mm)	Packungsgröße
FF450	690 VAC /400 VDC	450	80 kA bei 690 VAC	gG	C2	133/184
FF500	690 VAC /400 VDC	500	80 kA bei 690 VAC	gG	C2	133/184
FF560	690 VAC /400 VDC	560	80 kA bei 690 VAC	gG	C2	133/184
FF630	690 VAC /400 VDC	630	80 kA bei 690 VAC	gG	C2	133/184

Abmessungen - mm



Katalognummern	A	B	C	D	E	F	G	H	J
FF450-630	210	185	134	77,5	25,4	15,5	10,5	6,4	74

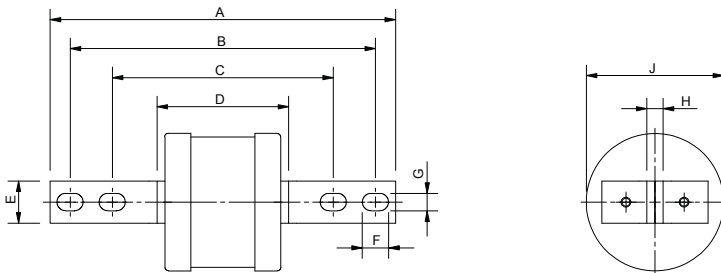
Datenblatt: 4102

GF, Klasse gG, 550 VAC und 250 VDC, 710 und 800 A



Katalognummern	Nennspannung	Nennstrom (Ampere)	Ausschaltvermögen	Betriebsklasse	BS-Referenz	Befestigungsbereich (mm)	Packungsgröße
GF710	550 VAC /250 VDC	710	80 kA bei 550 VAC	gG	C3	133/184	1
GF800	550 VAC /250 VDC	800	80 kA bei 550 VAC	gG	C3	133/184	1

Abmessungen - mm



Katalognummern	A	B	C	D	E	F	G	H	J
GF710-800	210	185	134	80,5	25,4	15,5	10,5	9,5	83

Datenblatt: 4103

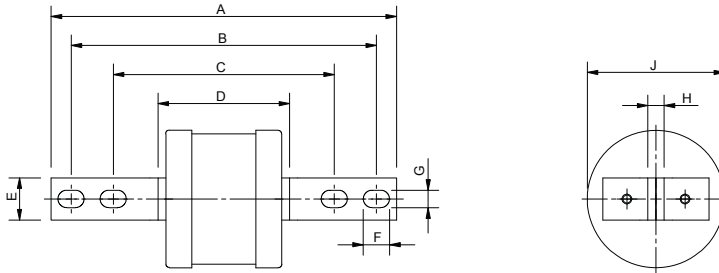
Sicherungseinsätze mit zentralen Anschraublöcher

FG, Klasse gG, 550 VAC und 400 VDC, 450 bis 630 A



Katalognummern	Nennspannung	Nennstrom (Ampere)	Ausschaltvermögen	Betriebsklasse	Befestigungsbereich (mm)	Packungsgröße
FG450	550 VAC /400 VDC	450	80 kA bei 550 VAC	gG	167/231	1
FG500	550 VAC /400 VDC	500	80 kA bei 550 VAC	gG	167/231	1
FG560	550 VAC /400 VDC	560	80 kA bei 550 VAC	gG	167/231	1
FG630	550 VAC /400 VDC	630	80 kA bei 550 VAC	gG	167/231	1

Abmessungen - mm



Katalognummern	A	B	C	D	E	F	G	H	J
FG450-630	262	231	167	77,5	38	15,5	10,5	6,4	74

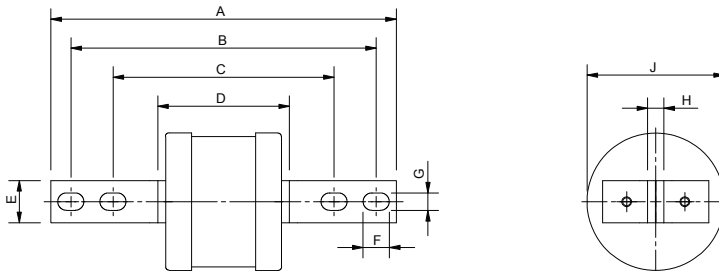
Datenblatt: 4122

GG, Klasse gG, 550 VAC, 710 bis 1250 A



Katalognummern	Nennspannung	Nennstrom (Ampere)	Ausschaltvermögen	Betriebsklasse	Befestigungsbereich (mm)	Packungsgröße
GG710	550 VAC	710	80 kA bei 550 VAC	gG	165/231	1
GG800	550 VAC	800	80 kA bei 550 VAC	gG	165/231	1
GG1000	550 VAC	1.000	80 kA bei 550 VAC	gG	165/231	1
GG1250	550 VAC	1.250	80 kA bei 550 VAC	gG	165/231	1

Abmessungen - mm



Katalognummern	A	B	C	D	E	F	G	H	J
GG710-800	262	231	167	77,5	38	15,5	10,5	6,4	83
GG1000-1250	262	231	165	84	38	15,5	10,5	12,7	100

Datenblatt: 4104

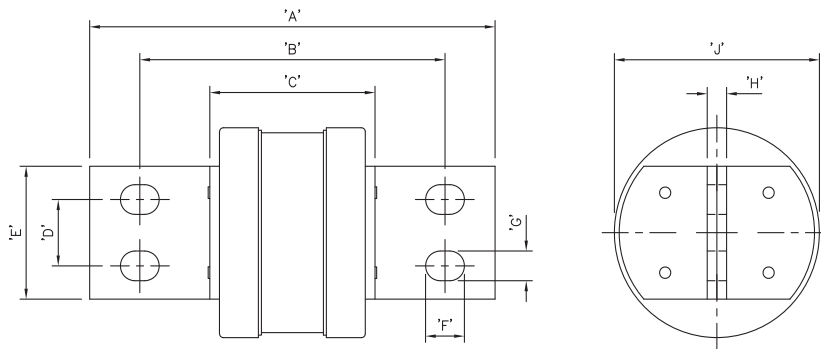
Sicherungseinsätze mit zentralen Anschraubblaschen

GH, Klasse gG, 550 VAC, 710 bis 1250 A



Katalognummern	Nennspannung	Nennstrom (Ampere)	Ausschaltvermögen	Betriebsklasse	BS-Referenz	Befestigungsbereich (mm)	Packungsgröße
GH710	550 VAC	710	80 kA bei 550 VAC	gG	DI	149	1
GH800	550 VAC	800	80 kA bei 550 VAC	gG	DI	149	1
GH1000	550 VAC	1.000	80 kA bei 550 VAC	gG	DI	149	1
GH1250	550 VAC	1.250	80 kA bei 550 VAC	gG	DI	149	1

Abmessungen - mm



Katalognummern	A	B	C	D	E	F	G	H	J
GH710-800	198	149	81	32	63,5	19	14	9,5	83
GH1000-1250	198	149	81	32	63,5	19	14	9,5	100

Datenblatt: 4108

Sicherungseinsätze mit gekröpften Messerkontakten

Spezifikationen

Beschreibung

Sicherungseinsätze für allgemeine industrielle Anwendungen mit Sicherungsfaktor Q1 für allgemeine (gG) und Straßenbeleuchtungsanwendungen.

Technische Daten

Nennspannung:

- gG: bis zu 550 VAC, siehe Tabellen für Details
- gM: 415 VAC, siehe Tabellen für Details

Nennstrom: 2 bis 125 A

Ausschaltvermögen: bis zu 80 kA (siehe Tabellen für Nennwerte)

Standards/Behördeninformationen

Entspricht BS88 Teil 1 und 2, IEC 60269 Teile 1 und 2, entspricht RoHS 2011/65/IEC.

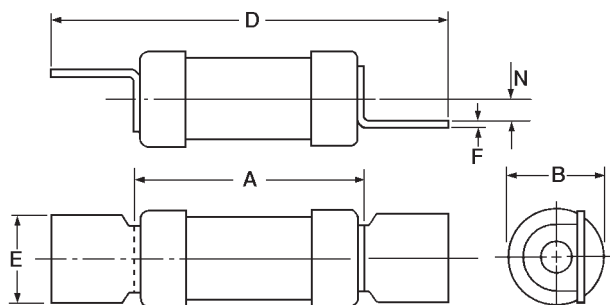
Produktauswahl

SSD, Klasse gG, 240 VAC, 2 bis 32 A



Katalognummern	Nennspannung	Nennstrom (Ampere)	Ausschaltvermögen	Betriebsklasse	BS-Referenz	Packungsgröße	Kompatible Sicherungshalter
SSD2	240 VAC	2	33 kA bei 240 VAC	gG	E1	20	SC20 Bereich, siehe Seite 50
SSD4	240 VAC	4	33 kA bei 240 VAC	gG	E1	20	
SSD6	240 VAC	6	33 kA bei 240 VAC	gG	E1	20	
SSD10	240 VAC	10	33 kA bei 240 VAC	gG	E1	20	
SSD16	240 VAC	16	33 kA bei 240 VAC	gG	E1	20	
SSD20	240 VAC	20	33 kA bei 240 VAC	gG	E1	20	
SSD25	240 VAC	25	33 kA bei 240 VAC	gG	E1	20	
SSD32	240 VAC	32	33 kA bei 240 VAC	gG	E1	20	

Abmessungen - mm



Katalognummern	A	B	D	E	F	N
SSD2-32	23	12	47	13	0,8	3,2

Datenblatt: 4105

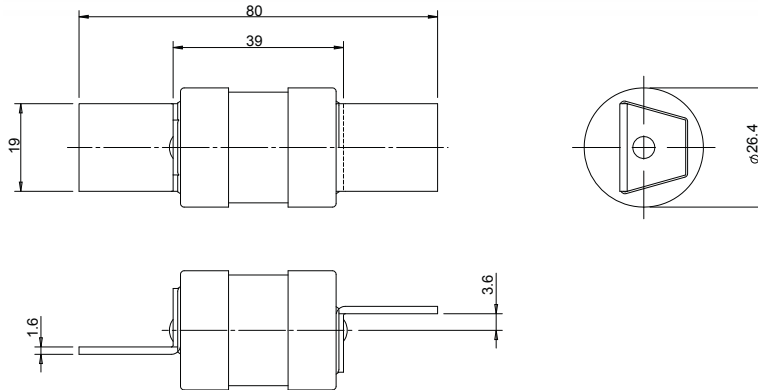
Sicherungseinsätze mit gekröpften Messerkontakten

XS, Klasse gG, 440 VAC, 6 bis 100 A, 415 VAC 125 A



Katalog-nummern	Nennspannung	Nennstrom (Ampere)	Ausschaltvermögen	Betriebsklasse	Packungsgröße	Kompatible Sicherungshalter
XS6	440 VAC	6	80 kA bei 440 VAC	gG	10	SC125H-D siehe Seite 50
XS16	440 VAC	16	80 kA bei 440 VAC	gG	10	
XS20	440 VAC	20	80 kA bei 440 VAC	gG	10	
XS32	440 VAC	32	80 kA bei 440 VAC	gG	10	
XS40	440 VAC	40	80 kA bei 440 VAC	gG	10	
XS50	440 VAC	50	80 kA bei 440 VAC	gG	10	
XS63	440 VAC	63	80 kA bei 440 VAC	gG	10	
XS80	440 VAC	80	80 kA bei 440 VAC	gG	10	
XS100	440 VAC	100	80 kA bei 440 VAC	gG	10	
XS125	415 VAC	125	80 kA bei 415 VAC	gG	10	

Abmessungen - mm



NSD, Klasse gG, 550 VAC, 2 bis 32 A - Klasse gM, 415 VAC, 20 und 32 A



Katalog-nummern	Nennspannung	Nennstrom (Ampere)	Ausschaltvermögen	Betriebsklasse	BS-Referenz	Packungsgröße	Kompatible Sicherungshalter
NSD2	550 VAC	2	80 kA bei 550 VAC	gG	F1	20	32NNS Bereich, siehe Seite 47
NSD4	550 VAC	4	80 kA bei 550 VAC	gG	F1	20	
NSD6	550 VAC	6	80 kA bei 550 VAC	gG	F1	20	SC32 Bereich, siehe Seite 50
NSD10	550 VAC	10	80 kA bei 550 VAC	gG	F1	20	
NSD16	550 VAC	16	80 kA bei 550 VAC	gG	F1	20	
NSD20	550 VAC	20	80 kA bei 550 VAC	gG	F1	20	
NSD25	550 VAC	25	80 kA bei 550 VAC	gG	F1	20	
NSD32	550 VAC	32	80 kA bei 550 VAC	gG	F1	20	
NSD20M25	415 VAC	20M25	80 kA bei 415 VAC	gM	F1	20	32NNS Bereich, siehe Seite 47
NSD20M32	415 VAC	20M32	80 kA bei 415 VAC	gM	F1	20	
NSD20M36	415 VAC	20M36	80 kA bei 415 VAC	gM	F1	20	
NSD32M36	415 VAC	32M36	80 kA bei 415 VAC	gM	F1	20	
NSD32M40	415 VAC	32M40	80 kA bei 415 VAC	gM	F1	20	
NSD32M50	415 VAC	32M50	80 kA bei 415 VAC	gM	F1	20	
NSD32M63	415 VAC	32M63	80 kA bei 415 VAC	gM	F1	20	

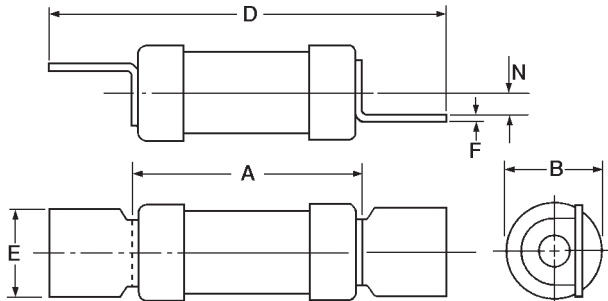
Siehe Abmessungen Seite 20

Datenblatt: 4100

Sicherungseinsätze mit gekröpften Messerkontakten

NSD, Klasse gG, 550 VAC, 2 bis 32 A - Klasse gM, 415 VAC, 20 und 32 A

Abmessungen - mm



Katalognummern	A	B	D	E	F	N
NSD2-32 und NSD20M25-36	34,5	13,8	58,5	12,7	0,8	3,5
NSD32M36-63	34,5	17,5	58,5	12,7	0,8	3,5

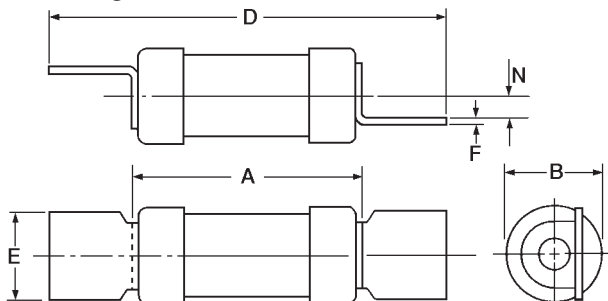
Datenblatt: 4100

ESD, Klasse gG, 415 - 550 VAC, 2 bis 63 A - Klasse gM, 415 VAC, 63 A



Katalognummern	Nennspannung	Nennstrom (Ampere)	Ausschaltvermögen	Betriebsklasse	BS-Referenz	Packungsgröße	Kompatible Sicherungshalter
ESD2	550 VAC	2	80 kA bei 550 VAC	gG	F2	20	63ENS Bereich, siehe Seite 47 SC63 Bereich, siehe Seite 50
ESD4	550 VAC	4	80 kA bei 550 VAC	gG	F2	20	
ESD6	550 VAC	6	80 kA bei 550 VAC	gG	F2	20	
ESD10	550 VAC	10	80 kA bei 550 VAC	gG	F2	20	
ESD16	550 VAC	16	80 kA bei 550 VAC	gG	F2	20	
ESD20	550 VAC	20	80 kA bei 550 VAC	gG	F2	20	
ESD25	550 VAC	25	80 kA bei 550 VAC	gG	F2	20	
ESD32	550 VAC	32	80 kA bei 550 VAC	gG	F2	20	
ESD40	415 VAC	40	80 kA bei 550 VAC	gG	F2	20	
ESD50	415 VAC	50	80 kA bei 550 VAC	gG	F2	20	
ESD63	415 VAC	63	80 kA bei 550 VAC	gG	F2	20	
ESD63M80	415 VAC	63M80	80 kA bei 415 VAC	gM	F2	20	63ENS Bereich, siehe Seite 47
ESD63M100	415 VAC	63M100	80 kA bei 415 VAC	gM	F2	20	

Abmessungen - mm



Katalognummern	A	B	D	E	F	N
ESD2-32	35,5	13,8	68	15	1,2	3,5
ESD40-63	35,5	17,5	68	15	1,2	3,5
ESD63M80-100	35,5	21	68	15	1,2	3,5

Datenblatt: 4101

Spezielle Gleichstromsicherungseinsätze mit gekröpften/zentralen Anschraubblaschen

Spezifikationen

Beschreibung

Sicherungseinsätze für industrielle Gleichstromanwendungen, verfügbar mit gekröpften und zentralen Anschlusslaschen für den Schutz von elektrischen Gleichstromkreisen.

Technische Daten

Nennspannung: 500 VDC (max. 20 mS Zeitkonstante)*
 Nennstrom: 10 bis 63 A
 Ausschaltvermögen: 40 kA bei 500 VDC

Standards/Behördeninformationen

Entspricht BS88 Teil 1 und 2, entspricht RoHS 2011/65/IEC.

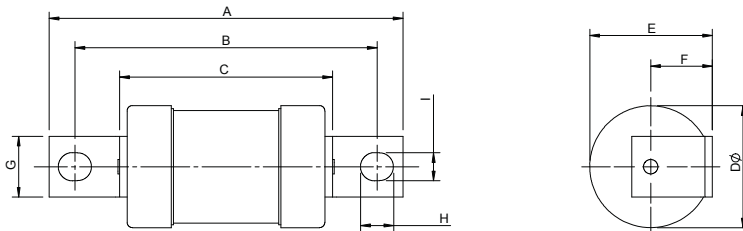
Produktauswahl

HS07, Klasse gG, 500 VDC, 10 bis 32 A, gekröpfte Anschlusslaschen



Katalognummern	Nennspannung	Nennstrom (Ampere)	Ausschaltvermögen*	Betriebsklasse	Befestigungsbereich (mm)	Packungsgröße	Kompatible Sicherungshalter
10HS07	500 VDC	10	40 kA bei 500 VDC*	gG	73	20	CM32F Bereich, siehe Seite 44
16HS07	500 VDC	16	40 kA bei 500 VDC*	gG	73	20	
20HS07	500 VDC	20	40 kA bei 500 VDC*	gG	73	20	
25HS07	500 VDC	25	40 kA bei 500 VDC*	gG	73	20	
32HS07	500 VDC	32	40 kA bei 500 VDC*	gG	73	20	

Abmessungen - mm



Katalognummern	A	B	C	D	E	F	G	H	I
10-32HS07	82,3	73	52	22	22,4	11,5	8,7	7,7	5,4

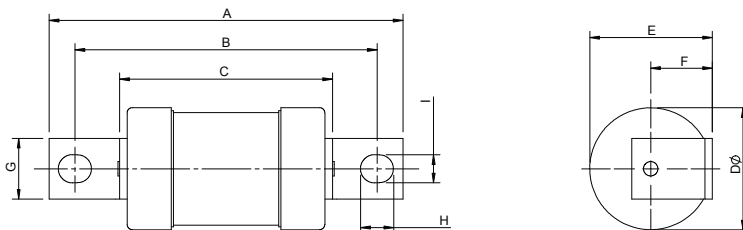
Datenblatt: E5785017

KS07, Klasse gG, 500 VDC, 40 bis 63 A, gekröpfte Anschraublaschen



Katalognummern	Nennspannung	Nennstrom (Ampere)	Ausschaltvermögen*	Betriebsklasse	Befestigungsbereich (mm)	Packungsgröße	Kompatible Sicherungshalter
40KS07	500 VDC	40	40 kA bei 500 VDC*	gG	73	20	CM63F Bereich, siehe Seite 44
50KS07	500 VDC	50	40 kA bei 500 VDC*	gG	73	20	
63KS07	500 VDC	63	40 kA bei 500 VDC*	gG	73	20	

Abmessungen - mm



Katalognummern	A	B	C	D	E	F	G	H	I
40-63KS07	86	73	54,2	25,8	26,9	14	12,7	10,5	5,5

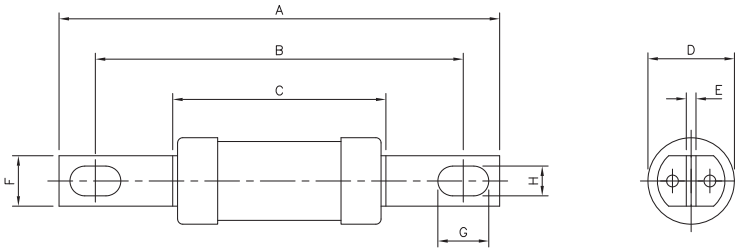
Datenblatt: E5785017

Spezielle Gleichstromsicherungseinsätze mit gekröpften/zentralen Anschraubblaschen

KS08, Klasse gG, 500 VDC, 40 bis 63 A, Zentrale Anschraubblaschen

Katalognummern	Nennspannung	Nennstrom (Ampere)	Ausschaltvermögen*	Betriebsklasse	Befestigungsbereich (mm)	Packungsgröße
40KS08	500 VDC	40	40 kA bei 500 VDC*	gG	93 mm	20
50KS08	500 VDC	50	40 kA bei 500 VDC*	gG	93 mm	20
63KS08	500 VDC	63	40 kA bei 500 VDC*	gG	93 mm	20

Abmessungen - mm



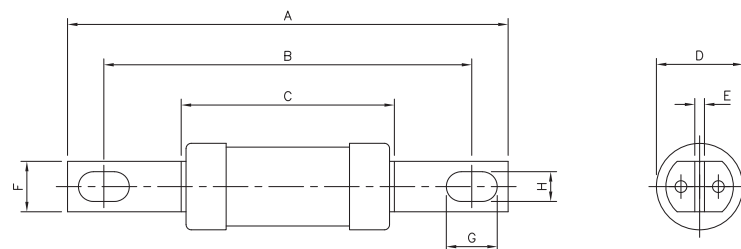
Katalognummern	A	B	C	D	E	F	G	H
40-63KS08	111	93	54	25	2,4	12,7	13	7,5

Datenblatt: E5785017

KS09, Klasse gG, 500 VDC, 10 bis 63 A, Zentrale Anschraubblaschen

Katalognummern	Nennspannung	Nennstrom (Ampere)	Ausschaltvermögen*	Betriebsklasse	Befestigungsbereich (mm)	Packungsgröße
10KS09	500 VDC	10	40 kA bei 500 VDC*	gG	111 mm	20
16KS09	500 VDC	16	40 kA bei 500 VDC*	gG	111 mm	20
20KS09	500 VDC	20	40 kA bei 500 VDC*	gG	111 mm	20
25KS09	500 VDC	25	40 kA bei 500 VDC*	gG	111 mm	20
32KS09	500 VDC	32	40 kA bei 500 VDC*	gG	111 mm	20
40KS09	500 VDC	40	40 kA bei 500 VDC*	gG	111 mm	20
50KS09	500 VDC	50	40 kA bei 500 VDC*	gG	111 mm	20
63KS09	500 VDC	63	40 kA bei 500 VDC*	gG	111 mm	20

Abmessungen - mm



Katalognummern	A	B	C	D	E	F	G	H
10-32KS09	127	111	53,7	22	2,4	14	15,2	8,7
40-63KS09	128	111	54,2	25	2,4	14	15,2	8,7

Datenblatt: E5785017

* Ausschaltvermögen: max. 20 mS Zeitkonstante

Sicherungseinsätze mit gekröpften Anschraubblaschen

Spezifikationen

Beschreibung

Sicherungseinsätze für industrielle Anwendungen mit 690 VAC, die den Anforderungen an Dimension und Leistung gemäß den Standards BS88 und IEC 60269-1-2 für den Schutz größerer industrieller Installationen bis zu 690 VAC entsprechen.

Technische Daten

Nennspannung: 690 VAC
 Nennstrom: 2 bis 32 A
 Ausschaltvermögen: 80 kA bei 690 VAC

Standards/Behördeninformationen

Entspricht BS88 Teil 1 und 2, IEC 60269 Teile 1 und 2, entspricht RoHS 2011/65/IEC.

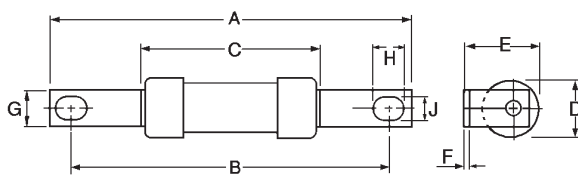
Produktauswahl

H07, Klasse gG, 690 VAC, 2 bis 32 A



Katalognummern	Nennspannung	Nennstrom (Ampere)	Ausschaltvermögen	Betriebsklasse	Befestigungsbereich (mm)	Packungsgröße	Kompatible Sicherungshalter
2H07-660	690 VAC	2	80 kA bei 690 VAC	gG	73	20	CM32F Bereich, siehe Seite 44
4H07-660	690 VAC	4	80 kA bei 690 VAC	gG	73	20	
6H07-660	690 VAC	6	80 kA bei 690 VAC	gG	73	20	
10H07-660	690 VAC	10	80 kA bei 690 VAC	gG	73	20	
16H07-660	690 VAC	16	80 kA bei 690 VAC	gG	73	20	
20H07-660	690 VAC	20	80 kA bei 690 VAC	gG	73	20	
25H07-660	690 VAC	25	80 kA bei 690 VAC	gG	73	20	
32H07-660	690 VAC	32	80 kA bei 690 VAC	gG	73	20	

Abmessungen - mm



Katalognummern	A	B	C	D	E	F	G	H	J
2-32H07-660	82,3	73	52	22	22,4	11,5	8,7	7,7	5,4

Datenblatt: 4150

Sicherungseinsätze mit speziellen Anschlusslaschen

Spezifikationen

Beschreibung

Sicherungseinsätze für industrielle Anwendungen mit 690 VAC, die den Anforderungen an Dimension und Leistung gemäß den Standards BS88 und IEC 60269-1-2 für größere industrielle Installationen bis zu 690 VAC entsprechen.

Technische Daten

Nennspannung: 690 VAC /400 VDC
 Nennstrom: 125 bis 800 A
 Ausschaltvermögen: 80 kA

Standards/Behördeninformationen

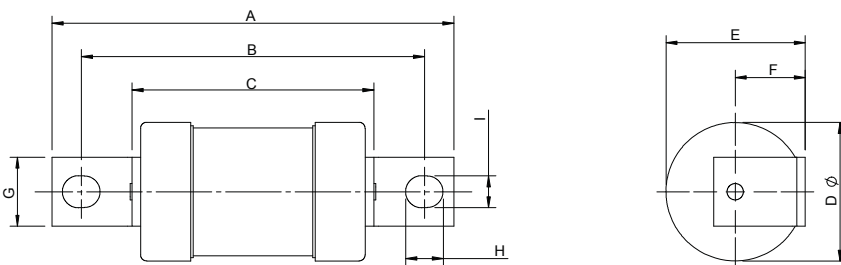
Entspricht BS88 Teil 1 und 2, IEC 60269 Teile 1 und 2, entspricht RoHS 2011/65/IEC.

Produktauswahl

M13, Klasse gG, 690 VAC und 400 VDC, 125 bis 200 A, gekröpfte Anschraublaschen

Katalognummern	Nennspannung	Nennstrom (Ampere)	Ausschaltvermögen	Betriebsklasse	Befestigungsbereich (mm)	Packungsgröße
125M13	690 VAC /400 VDC	125	80 kA bei 690 VAC	gG	99	5
160M13	690 VAC /400 VDC	160	80 kA bei 690 VAC	gG	99	5
200M13	690 VAC /400 VDC	200	80 kA bei 690 VAC	gG	99	5

Abmessungen - mm



Katalognummern	A	B	C	D	E	F	G	H	I
125-200M13	120	99,5	69,5	38	27	8,2	25,4	12	8,7

Datenblatt: 4163

N15, Klasse gG, 690 VAC und 400 VDC, 250 und 315 A, gekröpfte Anschraublaschen

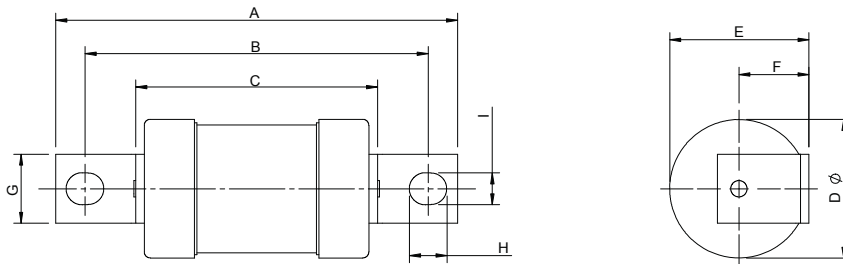
Katalognummern	Nennspannung	Nennstrom (Ampere)	Ausschaltvermögen	Betriebsklasse	Befestigungsbereich (mm)	Packungsgröße
250N15	690 VAC /400 VDC	250	80 kA bei 690 VAC	gG	100	1
315N15	690 VAC /400 VDC	315	80 kA bei 690 VAC	gG	100	1

Datenblatt: 4164

Sicherungseinsätze mit speziellen Anschlusslaschen

N15, Klasse gG, 690 VAC und 400 VDC, 250 und 315 A, gekröpfte Anschlusslaschen

Abmessungen - mm



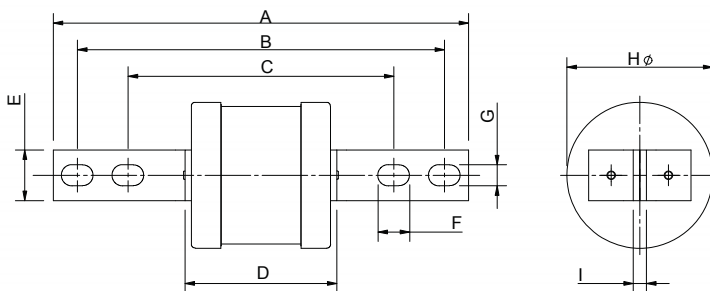
Katalognummern	A	B	C	D	E	F	G	H	I
250-315N15	120	100	79	49	41	16,4	25,4	15	9,5

Datenblatt: 4164

P35, Klasse gG, 690 VAC und 400 VDC, 355 und 400 A, zentrale Anschraublaschen

Katalognummern	Nennspannung	Nennstrom (Ampere)	Ausschaltvermögen	Betriebsklasse	Befestigungsbereich (mm)	Packungsgröße
355P35	690 VAC /400 VDC	355	80 kA bei 690 VAC	gG	133/184	1
400P35	690 VAC /400 VDC	400	80 kA bei 690 VAC	gG	133/184	1

Abmessungen - mm



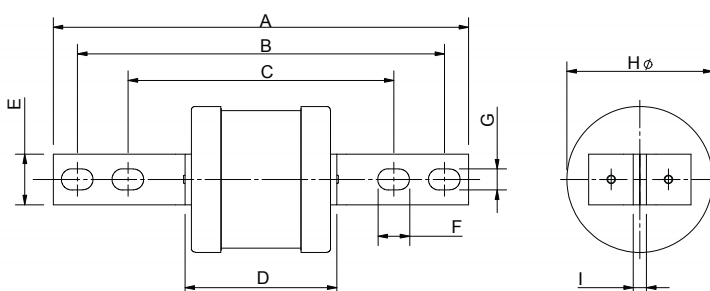
Katalognummern	A	B	C	D	E	F	G	H	I
355-400P35	210	184	133	75	19	15,8	10,5	59	4,7

Datenblatt: 4161

R40, Klasse gG, 690 VAC und 400 VDC, 450 und 500 A, zentrale Anschraublaschen

Katalognummern	Nennspannung	Nennstrom (Ampere)	Ausschaltvermögen	Betriebsklasse	Befestigungsbereich (mm)	Packungsgröße
450R40	690 VAC /400 VDC	450	80 kA bei 690 VAC	gG	133/184	1
500R40	690 VAC /400 VDC	500	80 kA bei 690 VAC	gG	133/184	1

Abmessungen - mm



Katalognummern	A	B	C	D	E	F	G	H	I
450-500R40	210	184	133	81	19	15,8	10,5	74	9,5

Datenblatt: 4162

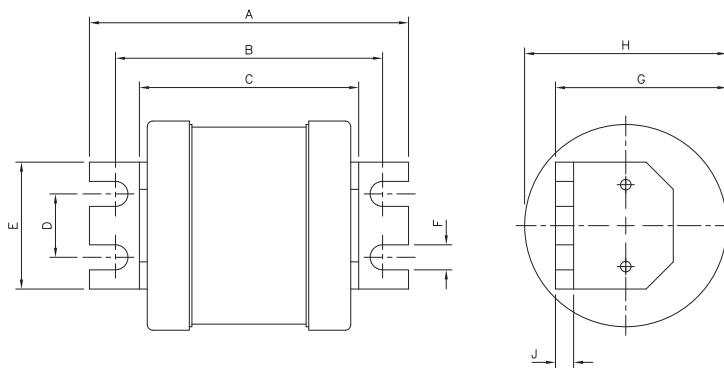
Sicherungseinsätze mit speziellen Anschlusslaschen

N20, Klasse gG, 690 VAC und 400 VDC, 120 bis 315 A, speziell gekröpfte Anschlusslaschen



Katalognummern	Nennspannung	Nennstrom (Ampere)	Ausschaltvermögen	Betriebsklasse	Befestigungsbereich (mm)	Packungsgröße
125N20	690 VAC /400 VDC	125	80 kA bei 690 VAC	gG	92,5	1
160N20	690 VAC /400 VDC	160	80 kA bei 690 VAC	gG	92,5	1
200N20	690 VAC /400 VDC	200	80 kA bei 690 VAC	gG	92,5	1
250N20	690 VAC /400 VDC	250	80 kA bei 690 VAC	gG	92,5	1
315N20	690 VAC /400 VDC	315	80 kA bei 690 VAC	gG	92,5	1

Abmessungen - mm



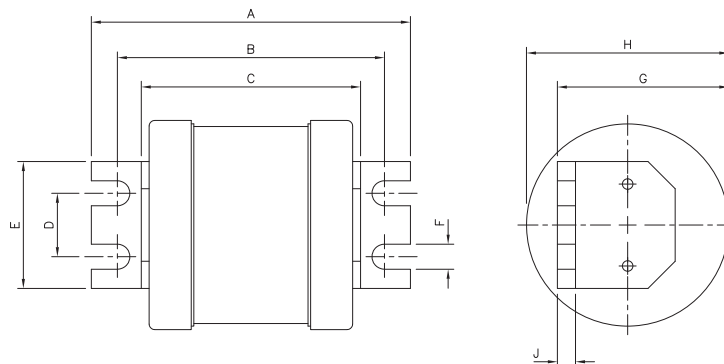
Katalognummern	A	B	C	D	E	F	G	H	J
125-315N20	110	92,5	75	22	44,5	8,8	49	49	6,4

Datenblatt: 4166

P20, Klasse gG, 690 VAC und 400 VDC, 355 und 400 A, speziell gekröpfte Anschlusslaschen

Katalognummern	Nennspannung	Nennstrom (Ampere)	Ausschaltvermögen	Betriebsklasse	Befestigungsbereich (mm)	Packungsgröße
355P20	690 VAC /400 VDC	355	80 kA bei 690 VAC	gG	92,5	1
400P20	690 VAC /400 VDC	400	80 kA bei 690 VAC	gG	92,5	1

Abmessungen - mm



Katalognummern	A	B	C	D	E	F	G	H	J
355-400P20	111	92,5	76	22	44,5	8,8	47	59	6,4

Datenblatt: 4167

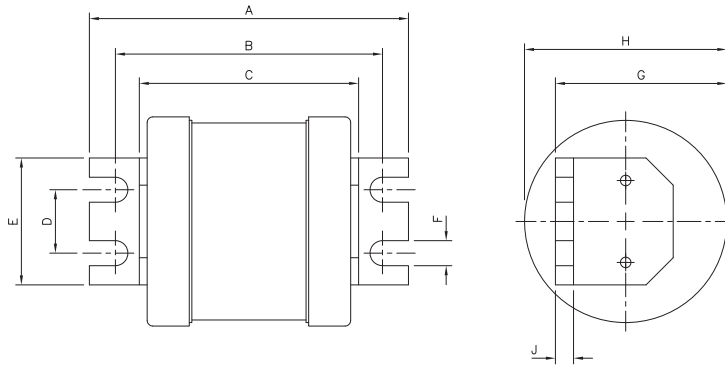
Sicherungseinsätze mit speziellen Anschlusslaschen

R20, Klasse gG, 690 VAC und 400 VDC, 450 bis 630 A, speziell gekröpfte Anschlusslaschen



Katalognummern	Nennspannung	Nennstrom (Ampere)	Ausschaltvermögen	Betriebsklasse	Befestigungsbereich (mm)	Packungsgröße
450R20	690 VAC /400 VDC	450	80 kA bei 690 VAC	gG	94	1
500R20	690 VAC /400 VDC	500	80 kA bei 690 VAC	gG	94	1
560R20	690 VAC /400 VDC	560	80 kA bei 690 VAC	gG	94	1
630R20	690 VAC /400 VDC	630	80 kA bei 690 VAC	gG	94	1

Abmessungen - mm



Katalognummern	A	B	C	D	E	F	G	H	J
450-630R20	112	94	77	22	44,5	8,8	62	74	6,4

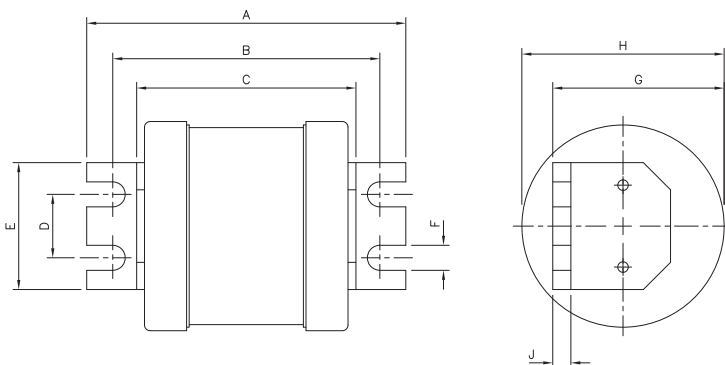
Datenblatt: 4168

S20, Klasse gG, 550 VAC und 250 VDC, 710 und 800 A, speziell gekröpfte Anschlusslaschen



Katalognummern	Nennspannung	Nennstrom (Ampere)	Ausschaltvermögen	Betriebsklasse	Befestigungsbereich (mm)	Packungsgröße
710S20	550 VAC /250 VDC	710	80 kA bei 550 VAC	gG	94	1
800S20	550 VAC /250 VDC	800	80 kA bei 550 VAC	gG	94	1

Abmessungen - mm



Katalognummern	A	B	C	D	E	F	G	H	J
710-800S20	112	94	77	22	44,5	8,8	66	83	6,4

Datenblatt: E5785045

Industrielle und Motorenanwendungen nach BS88 - Red Spot

Sicherungseinsätze mit gekröpften Anschraublaschen

Spezifikationen

Beschreibung

Eine Serie von BS-Sicherungseinsätzen in den Größen A1 bis A4, die speziell für den Schutz von allgemeinen industriellen Anwendungen wie Stromverteilung, Kabelschutz oder Motorschutz entwickelt wurde.

Technische Daten

Nennspannung:

- Größe A1: 550 VAC /250 VDC
- Größe A2 bis A4: 660-690 VAC / bis zu 460 VDC, siehe Tabelle für Details

Nennstrom: 2 bis 200 A

Ausschaltvermögen: 80 kA bis zu 690 VAC, siehe Tabellen für Details

Standard/Behördeninformationen

BS88-1 und 2, IEC 60269-2

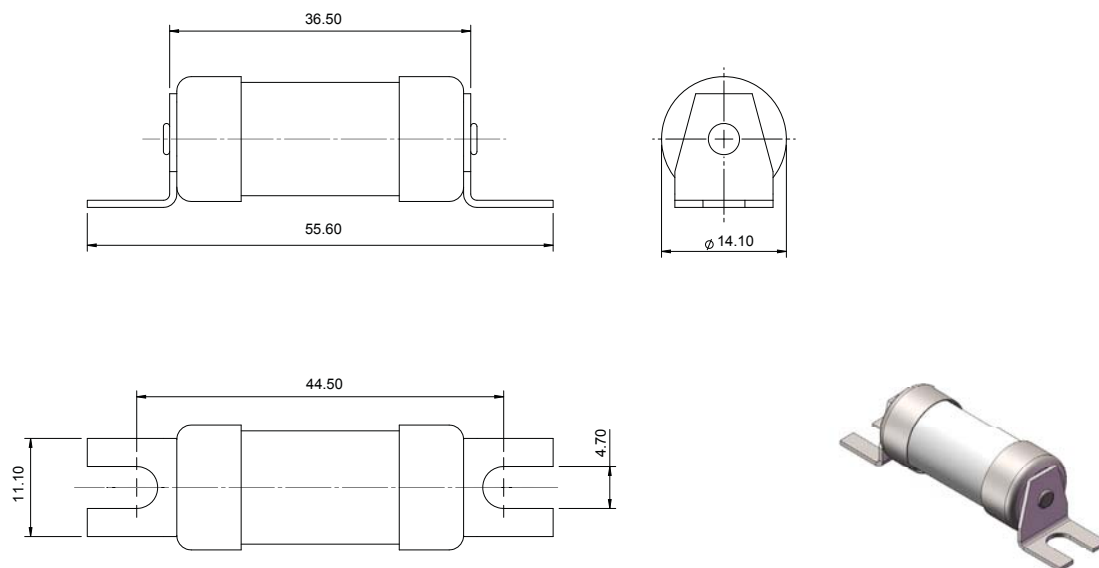
Produktauswahl

NIT, Klasse gG, 550 VAC und 250 VDC, 2 bis 20 A



Katalognummern	Nennspannung	Nennstrom (Ampere)	Ausschaltvermögen	Betriebsklasse	BS-Referenz	Befestigungsbereich (mm)	Packungsgröße	Kompatible Sicherungshalter
NIT2	550 VAC /250 VDC	2	80 kA bei 550 VAC	gG	A1	44	20	CM32FC Bereich, siehe Seite 44
NIT4	550 VAC /250 VDC	4	80 kA bei 550 VAC	gG	A1	44	20	
NIT6	550 VAC /250 VDC	6	80 kA bei 550 VAC	gG	A1	44	20	RS20 Bereich, siehe Seite 58
NIT10	550 VAC /250 VDC	10	80 kA bei 550 VAC	gG	A1	44	20	
NIT16	550 VAC /250 VDC	16	80 kA bei 550 VAC	gG	A1	44	20	
NIT20	550 VAC /250 VDC	20	80 kA bei 550 VAC	gG	A1	44	20	

Abmessungen - mm



Datenblatt: 10020

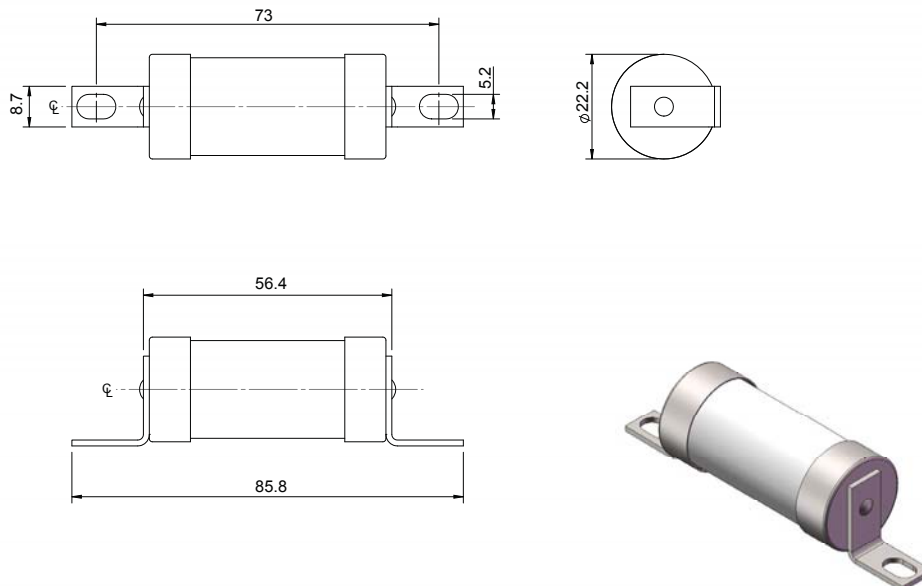
Sicherungseinsätze mit gekröpften Anschraubblaschen

TIA, Klasse gG, 660-690 VAC und 460 VDC, 2 bis 32 A - Klasse gM, 660-690 VAC und 460 VDC, 32 A



Katalog-nummern	Nennspannung	Nennstrom (Ampere)	Ausschaltvermögen	Betriebsklasse	BS-Referenz	Befestigungsbereich (mm)	Packungsgröße	Kompatible Sicherungshalter
TIA2	660-690 VAC/460 VDC	2	80 kA bei 690 VAC	gG	A2	73	20	CM32F Bereich, siehe Seite 44
TIA4	660-690 VAC/460 VDC	4	80 kA bei 690 VAC	gG	A2	73	20	
TIA6	660-690 VAC/460 VDC	6	80 kA bei 690 VAC	gG	A2	73	20	RS32 Bereich, siehe Seite 58
TIA10	660-690 VAC/460 VDC	10	80 kA bei 690 VAC	gG	A2	73	20	
TIA16	660-690 VAC/460 VDC	16	80 kA bei 690 VAC	gG	A2	73	20	
TIA20	660-690 VAC/460 VDC	20	80 kA bei 690 VAC	gG	A2	73	20	
TIA25	660-690 VAC/460 VDC	25	80 kA bei 690 VAC	gG	A2	73	20	
TIA32	660-690 VAC/460 VDC	32	80 kA bei 690 VAC	gG	A2	73	20	
TIA32M35	660-690 VAC/460 VDC	32M35	80 kA bei 690 VAC	gM	A2	73	20	
TIA32M40	660-690 VAC/460 VDC	32M40	80 kA bei 690 VAC	gM	A2	73	20	
TIA32M50	660-690 VAC/460 VDC	32M50	80 kA bei 690 VAC	gM	A2	73	20	
TIA32M63	660-690 VAC/460 VDC	32M63	80 kA bei 690 VAC	gM	A2	73	20	

Abmessungen - mm



Datenblatt: 10020

TIS, Klasse gG, 660-690 VAC und 460 VDC, 35 bis 63 A - Klasse gM, 660-690 VAC und 460 VDC, 63 A



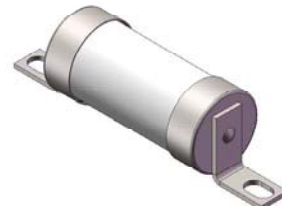
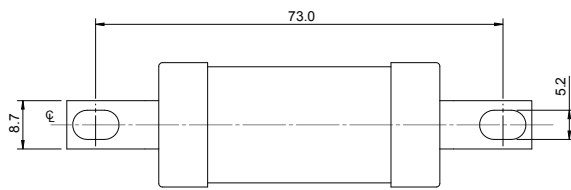
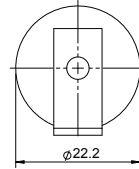
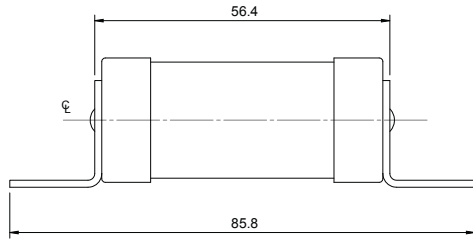
Katalog-nummern	Nennspannung	Nennstrom (Ampere)	Ausschaltvermögen	Betriebsklasse	BS-Referenz	Befestigungsbereich (mm)	Packungsgröße	Kompatible Sicherungshalter
TIS35	660-690 VAC/460 VDC	35	80 kA bei 690 VAC	gG	A3	73	20	RS63 Bereich, siehe Seite 58
TIS40	660-690 VAC/460 VDC	40	80 kA bei 690 VAC	gG	A3	73	20	
TIS50	660-690 VAC/460 VDC	50	80 kA bei 690 VAC	gG	A3	73	20	
TIS63	660-690 VAC/460 VDC	63	80 kA bei 690 VAC	gG	A3	73	20	
TIS63M80	660-690 VAC/460 VDC	63M80	80 kA bei 690 VAC	gM	A3	73	20	
TIS63M100	660-690 VAC/460 VDC	63M100	80 kA bei 690 VAC	gM	A3	73	20	

Datenblatt: 10020

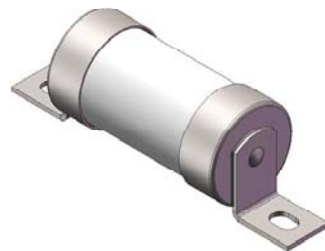
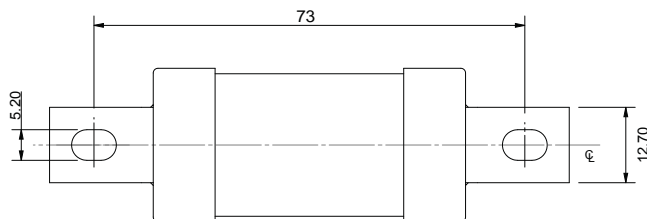
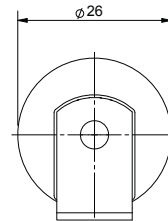
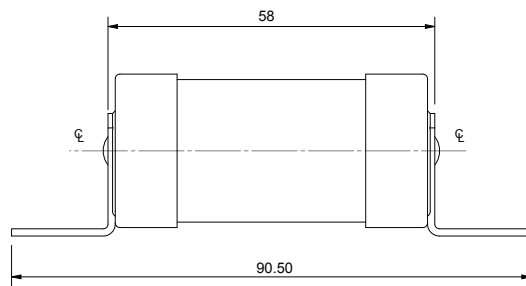
Sicherungseinsätze mit gekröpften Anschraubblaschen

TIS, Klasse gG, 660-690 VAC und 460 VDC, 35 bis 63 A - Klasse gM, 660-690 VAC und 460 VDC, 63 A

Abmessungen - mm



TIS35 bis TIS63



TIS63M80 und TIS63M100

Datenblatt: 10020

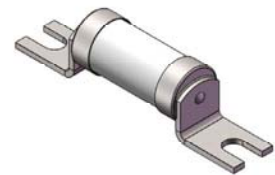
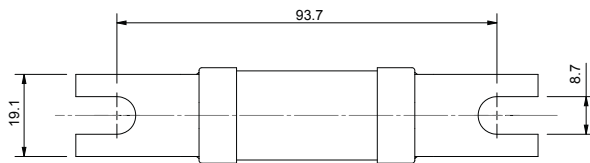
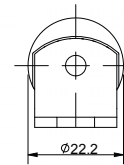
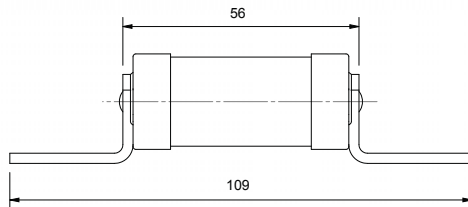
Sicherungseinsätze mit gekröpften Anschraubblaschen

TCP, Klasse gG, 660-690 VAC und 350-460 VDC, 32 bis 100 A - Klasse gM, 660-690 VAC und 350 VDC, 100 A

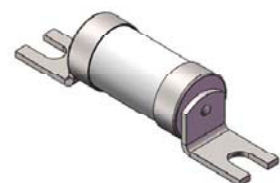
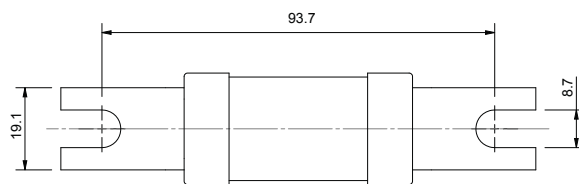
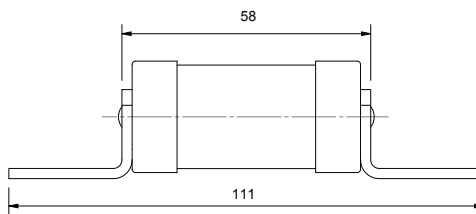


Katalognummern	Nennspannung	Nennstrom (Ampere)	Ausschaltvermögen	Betriebsklasse	BS-Referenz	Befestigungsbereich (mm)	Packungsgröße	Kompatible Sicherungshalter
TCP32	660-690 VAC /460 VDC	32	80 kA bei 690 VAC	gG	A4	94	20	RS100 Bereich, siehe Seite 58
TCP40	660-690 VAC /460 VDC	40	80 kA bei 690 VAC	gG	A4	94	20	
TCP50	660-690 VAC /460 VDC	50	80 kA bei 690 VAC	gG	A4	94	20	
TCP63	660-690 VAC /460 VDC	63	80 kA bei 690 VAC	gG	A4	94	20	
TCP80	660-690 VAC /350 VDC	80	80 kA bei 690 VAC	gG	A4	94	20	
TCP100	660-690 VAC /350 VDC	100	80 kA bei 690 VAC	gG	A4	94	20	
TCP100M125	660-690 VAC /350 VDC	100M125	80 kA bei 690 VAC	gM	A4	94	20	
TCP100M160	660-690 VAC /350 VDC	100M160	80 kA bei 690 VAC	gM	A4	94	20	
TCP100M200	660-690 VAC /350 VDC	100M200	80 kA bei 690 VAC	gM	A4	94	20	

Abmessungen - mm



TCP32 bis TCP63



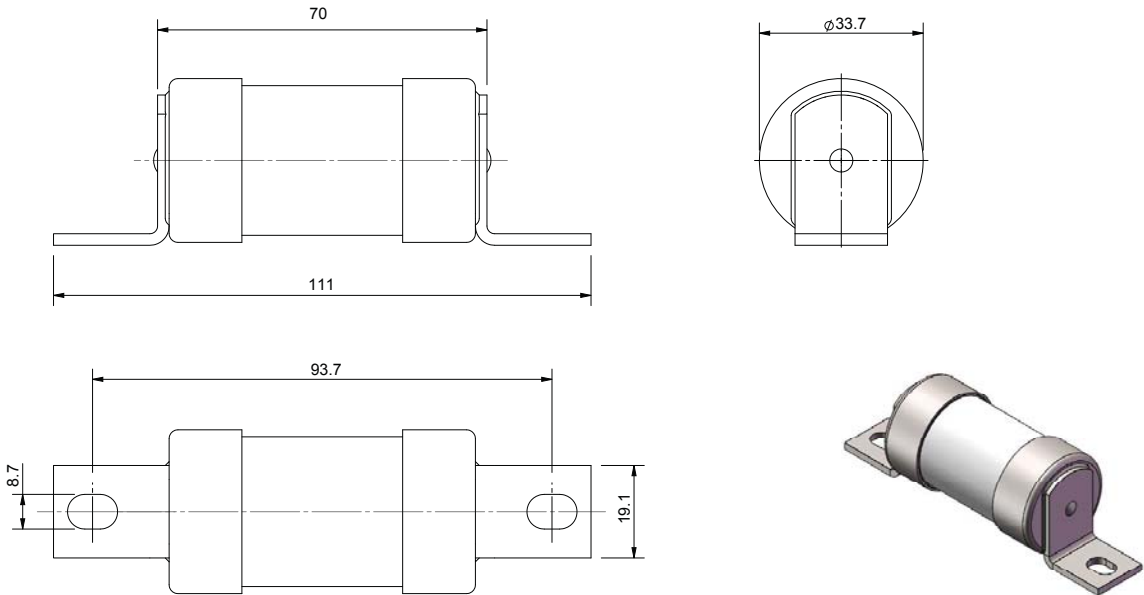
TCP80 und TCP100

Datenblatt: 10020

Sicherungseinsätze mit gekröpften Anschraubbläschen

TCP, Klasse gG, 660-690 VAC und 350-460 VDC, 32 bis 100 A - Klasse gM, 660-690 VAC und 350 VDC, 100 A

Abmessungen - mm



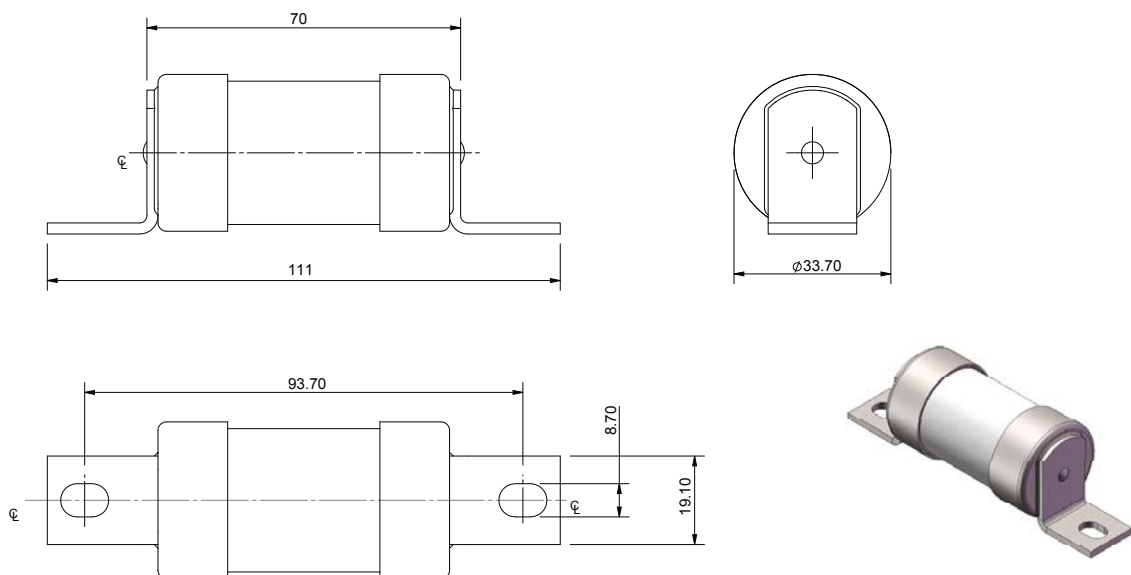
TCP100M125 bis TCP100M200

TFP, Klasse gG, 660-690 VAC und 350 VDC, 125 bis 200 A - Klasse gM, 660-690 VAC und 350 VDC, 200 A



Katalog-nummern	Nennspannung	Nennstrom (Ampere)	Ausschaltvermögen	Betriebsklasse	Befestigungsbereich (mm)	Packungsgröße
TFP125	660-690 VAC/350 VDC	125	80 kA bei 690 VAC	gG	94	10
TFP160	660-690 VAC/350 VDC	160	80 kA bei 690 VAC	gG	94	10
TFP200	660-690 VAC/350 VDC	200	80 kA bei 690 VAC	gG	94	10
TFP200M250	660-690 VAC/350 VDC	200M250	80 kA bei 690 VAC	gM	94	10

Abmessungen - mm



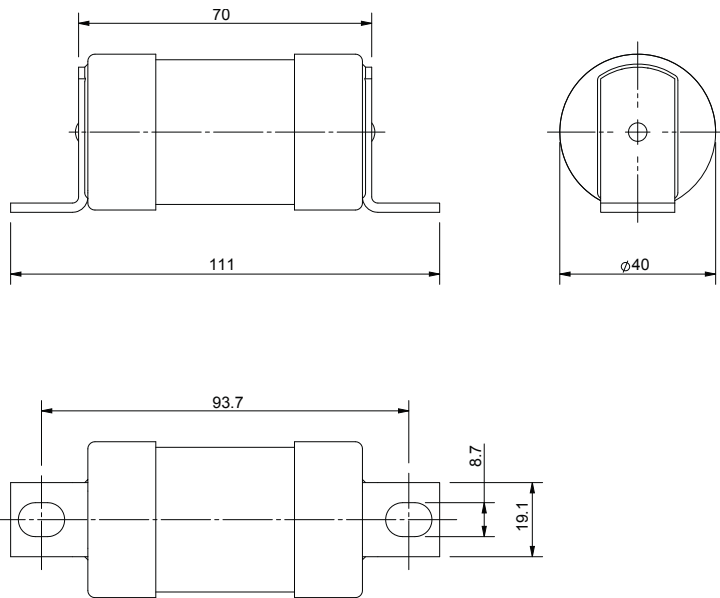
TFP125 bis TFP200

Datenblatt: 10020

Sicherungseinsätze mit gekröpften Anschraubblaschen

TFP, Klasse gG, 660-690 VAC und 350 VDC, 125 bis 200 A - Klasse gM, 660-690 VAC und 350 VDC, 200 A

Abmessungen - mm



TFP200M250

Datenblatt: 10020

Sicherungseinsätze mit zentralen Anschraublaschen

Spezifikationen

Beschreibung

Eine Serie von BS-Sicherungseinsätzen mit zentralen Anschlusslaschen in den Größen B1 bis B4, C1 bis C3 und D1, die speziell für den Schutz von allgemeinen industriellen Anwendungen, wie Stromverteilung, Kabelschutz oder Motorschutz.

Technische Daten

Nennspannung:

- gG: bis zu 690 VAC /460 VDC, siehe Tabellen für Details
- gM: bis zu 690 VAC /550 VDC, siehe Tabellen für Details

Nennstrom: 2 bis 1.250 A

Ausschaltvermögen: 80 kA bis zu 690 VAC, siehe Tabellen für Details

Standards/Behördeninformationen

BS88-2 und IEC 60269-2

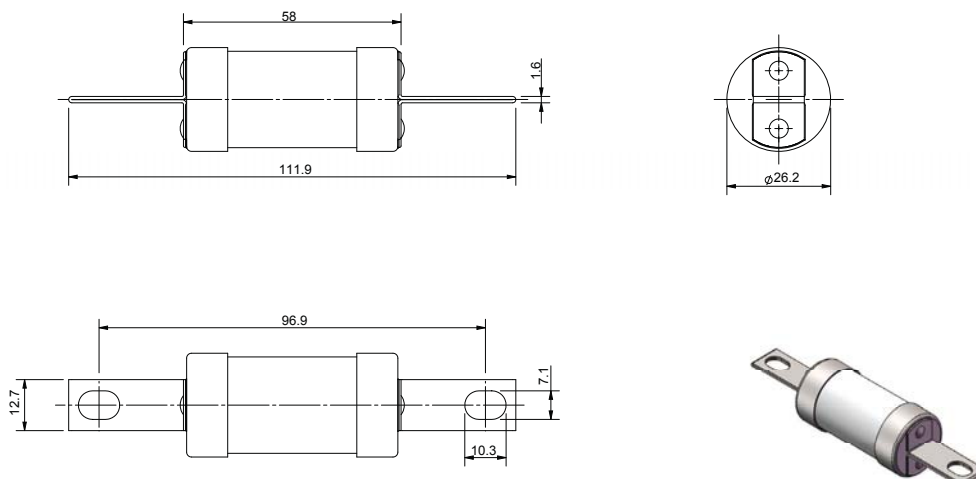
Produktauswahl

TB, Klasse gG, 660 VAC und 460 VDC, 2 bis 63 A



Katalognummern	Nennspannung	Nennstrom (Ampere)	Ausschaltvermögen	Betriebsklasse	Befestigungsbereich (mm)	Packungsgröße
TB2	660 VAC /460 VDC	2	80 kA bei 660 VAC	gG	97	20
TB4	660 VAC/460 VDC	4	80 kA bei 660 VAC	gG	97	20
TB6	660 VAC /460 VDC	6	80 kA bei 660 VAC	gG	97	20
TB10	660 VAC /460 VDC	10	80 kA bei 660 VAC	gG	97	20
TB16	660 VAC /460 VDC	16	80 kA bei 660 VAC	gG	97	20
TB20	660 VAC /460 VDC	20	80 kA bei 660 VAC	gG	97	20
TB25	660 VAC /460 VDC	25	80 kA bei 660 VAC	gG	97	20
TB32	660 VAC /460 VDC	32	80 kA bei 660 VAC	gG	97	20
TB40	660 VAC /460 VDC	40	80 kA bei 660 VAC	gG	97	20
TB50	660 VAC /460 VDC	50	80 kA bei 660 VAC	gG	97	20
TB63	660 VAC /460 VDC	63	80 kA bei 660 VAC	gG	97	20

Abmessungen - mm



Datenblatt: 10078

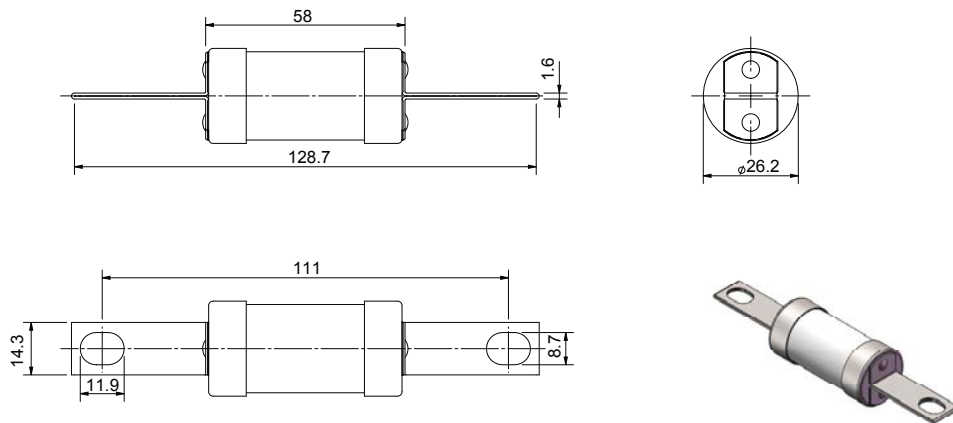
Sicherungseinsätze mit zentralen Anschraublaschen

TBC, Klasse gG, 660 VAC und 460 VDC, 2 bis 63 A



Katalognummern	Nennspannung	Nennstrom (Ampere)	Ausschaltvermögen	Betriebsklasse	Befestigungsbereich (mm)	Packungsgröße	Kompatible Sicherungshalter
TBC2	660 VAC /460 VDC	2	80 kA bei 660 VAC	gG	111	20	RS200 Bereich, siehe Seite 58
TBC4	660 VAC /460 VDC	4	80 kA bei 660 VAC	gG	111	20	
TBC6	660 VAC /460 VDC	6	80 kA bei 660 VAC	gG	111	20	
TBC10	660 VAC /460 VDC	10	80 kA bei 660 VAC	gG	111	20	
TBC16	660 VAC /460 VDC	16	80 kA bei 660 VAC	gG	111	20	
TBC20	660 VAC /460 VDC	20	80 kA bei 660 VAC	gG	111	20	
TBC25	660 VAC /460 VDC	25	80 kA bei 660 VAC	gG	111	20	
TBC32	660 VAC /460 VDC	32	80 kA bei 660 VAC	gG	111	20	
TBC40	660 VAC /460 VDC	40	80 kA bei 660 VAC	gG	111	20	
TBC50	660 VAC /460 VDC	50	80 kA bei 660 VAC	gG	111	20	
TBC63	660 VAC /460 VDC	63	80 kA bei 660 VAC	gG	111	20	

Abmessungen - mm



Datenblatt: 10078

TC, Klasse gG, 660-690 VAC und 350 VDC, 80 und 100 A - Klasse gM, 660-690 VAC und 350 VDC, 100 A



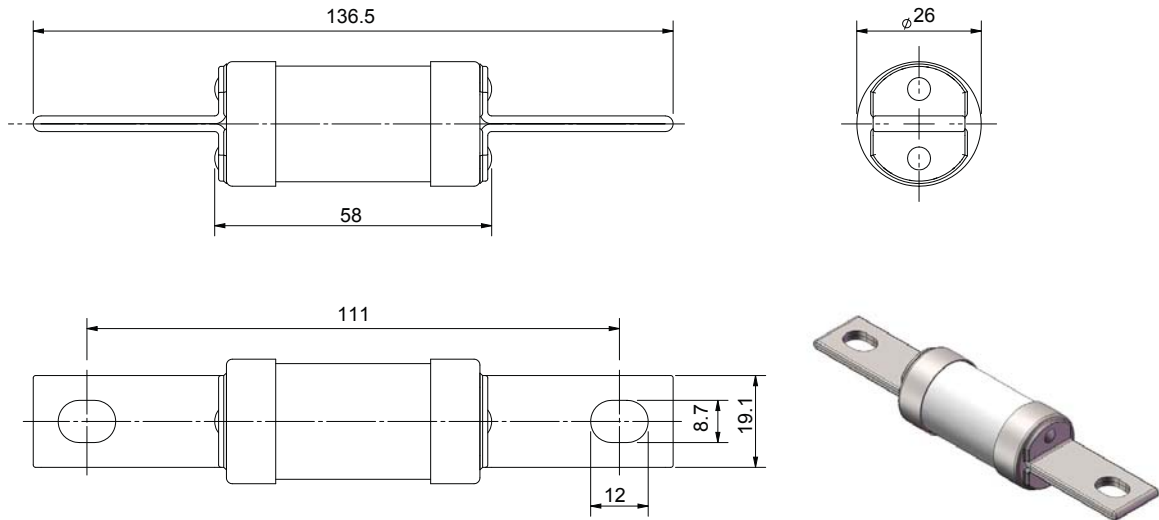
Katalognummern	Nennspannung	Nennstrom (Ampere)	Ausschaltvermögen	Betriebsklasse	BS-Referenz	Befestigungsbereich (mm)	Packungsgröße	Kompatible Sicherungshalter
TC80	660-690 VAC /350 VDC	80	80 kA bei 690 VAC	gG	B1	111	10	RS200 Bereich, siehe Seite 58
TC100	660-690 VAC /350 VDC	100	80 kA bei 690 VAC	gG	B1	111	10	
TC100M125	660-690 VAC /350 VDC	100M125	80 kA bei 690 VAC	gM	B1	111	10	
TC100M160	660-690 VAC /350 VDC	100M160	80 kA bei 690 VAC	gM	B1	111	10	
TC100M200	660-690 VAC /350 VDC	100M200	80 kA bei 690 VAC	gM	B1	111	10	

Datenblatt: 10078

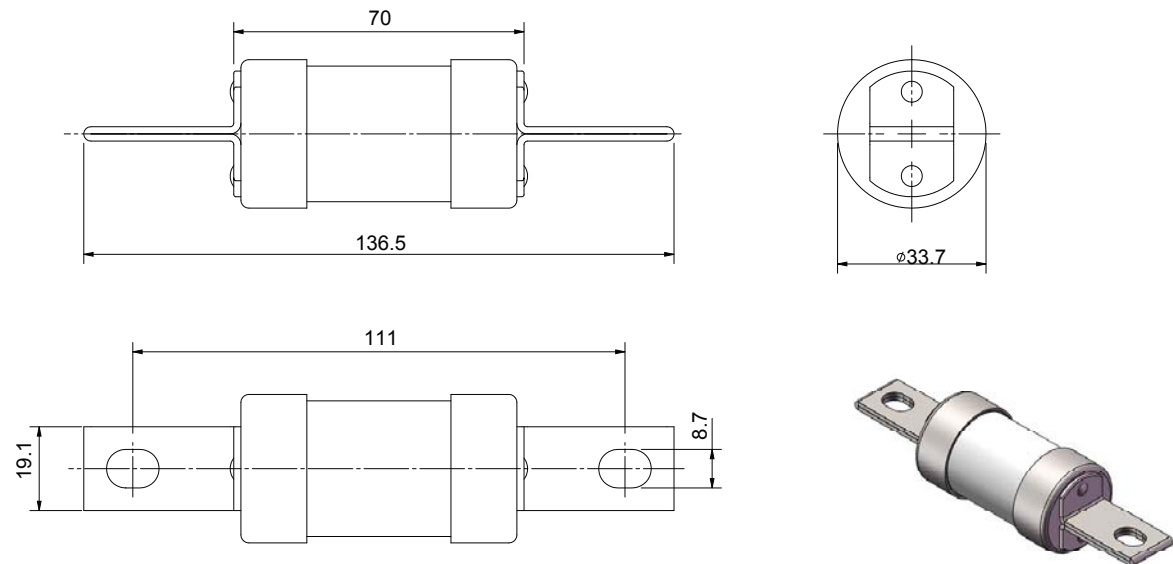
Sicherungseinsätze mit zentralen Anschraubblaschen

TC, Klasse gG, 660-690 VAC und 350 VDC, 80 und 100 A - Klasse gM, 660-690 VAC und 350 VDC, 100 A

Abmessungen - mm



TC80 und TC100



TC100M125 bis TC100M200

Datenblatt: 10078

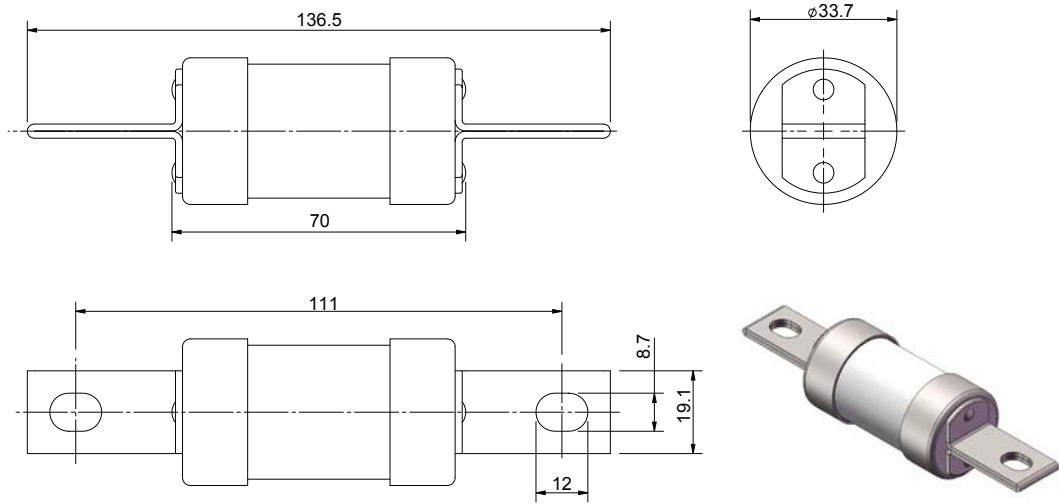
Sicherungseinsätze mit zentralen Anschraublaschen

TF, Klasse gG, 660-690 VAC und 350 VDC, 125 bis 200 A - Klasse gM, 500-660-690 VAC und 460 VDC, 200 A

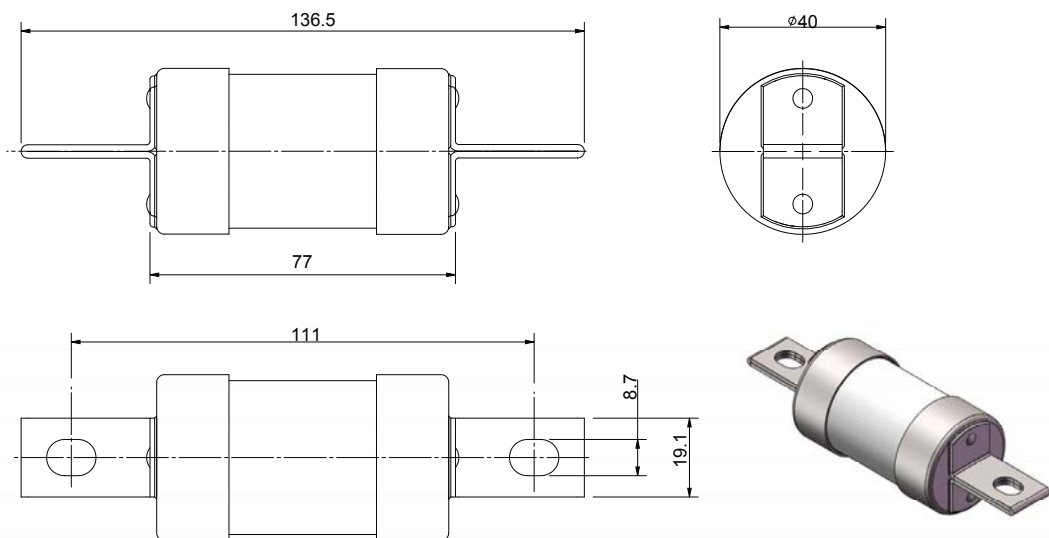


Katalog-nummern	Nennspannung	Nennstrom (Ampere)	Ausschaltvermögen	Betriebsklasse	BS-Referenz	Befestigungsbereich (mm)	Packungsgröße	Kompatible Sicherungshalter
TF125	660-690 VAC, 350 VDC	125	80 kA bei 690 VAC	gG	B2	111	10	RS200 Bereich, siehe Seite 58
TF160	660-690 VAC, 350 VDC	160	80 kA bei 690 VAC	gG	B2	111	10	
TF200	660-690 VAC, 350 VDC	200	80 kA bei 690 VAC	gG	B2	111	10	
TF200M250	660-690 VAC, 460 VDC	200M250	80 kA bei 690 VAC	gM	B2	111	10	
TF200M315	550 VAC	200M315	80 kA bei 550 VAC	gM	B2	111	10	

Abmessungen - mm



TF125 bis TF200



TF200M250 und TF200M315

Datenblatt: 10078

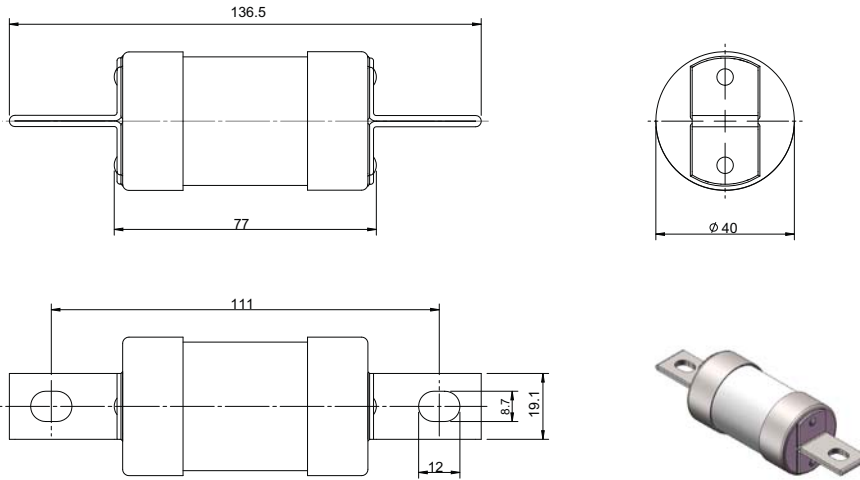
Sicherungseinsätze mit zentralen Anschraublaschen

TKF, Klasse gG, 660-690 VAC und 460 VDC, 250 und 315 A - Klasse gM, 660-690 VAC und 460 VDC, 315 A

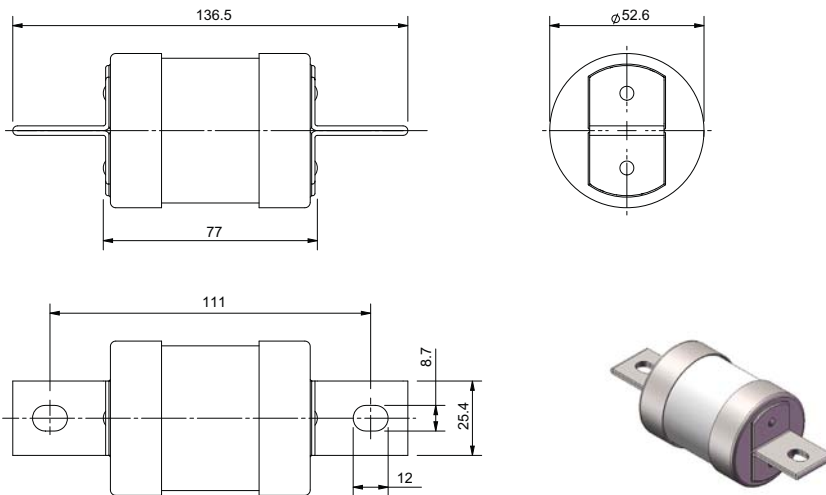


Katalog-nummern	Nennspannung	Nennstrom (Ampere)	Ausschaltvermögen	Betriebsklasse	BS-Referenz	Befestigungsbereich (mm)	Packungsgröße
TKF250	660-690 VAC /460 VDC	250	80 kA bei 690 VAC	gG	B3	111	5
TKF315	660-690 VAC /460 VDC	315	80 kA bei 690 VAC	gG	B3	111	5
TKF315M355	660-690 VAC /460 VDC	315M355	80 kA bei 690 VAC	gM	B3	111	5

Abmessungen - mm



TKF250



TKF315 und TKF315M355

Datenblatt: 10078

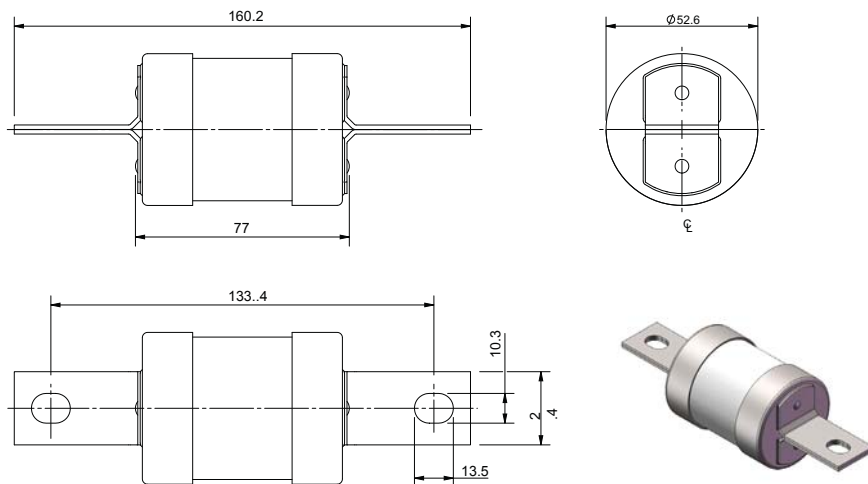
Sicherungseinsätze mit zentralen Anschraublaschen



TKM, Klasse gG, 660-690 VAC und 460 VDC, 250 und 315 A - Klasse gM, 660-690 VAC und 460 VDC, 315 A

Katalognummern	Nennspannung	Nennstrom (Ampere)	Ausschaltvermögen	Betriebsklasse	Befestigungsbereich (mm)	Packungsgröße	Kompatible Sicherungshalter
TKM250	660-690 VAC /460 VDC	250	80 kA bei 690 VAC	gG	133	1	RS400 Bereich, siehe Seite 58
TKM315	660-690 VAC /460 VDC	315	80 kA bei 690 VAC	gG	133	1	
TKM315M355	660-690 VAC /460 VDC	315M355	80 kA bei 690 VAC	gM	133	1	

Abmessungen - mm

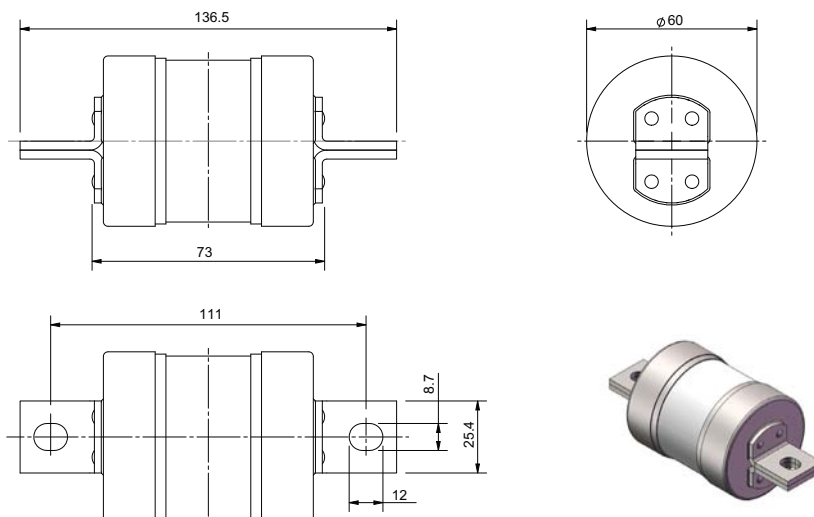


Datenblatt: 10078

TMF, Klasse gG, 660-690 VAC und 460 VDC, 355 und 400 A - Klasse gM, 660-690 VAC und 460 VDC, 400 A

Katalognummern	Nennspannung	Nennstrom (Ampere)	Ausschaltvermögen	Betriebsklasse	BS-Referenz	Befestigungsbereich (mm)	Packungsgröße
TMF355	660-690 VAC /460 VDC	355	80 kA bei 690 VAC	gG	B4	111	1
TMF400	660-690 VAC /460 VDC	400	80 kA bei 690 VAC	gG	B4	111	1
TMF400M450	660-690 VAC /460 VDC	400M450	80 kA bei 690 VAC	gM	B4	111	1

Abmessungen - mm



Datenblatt: 10078

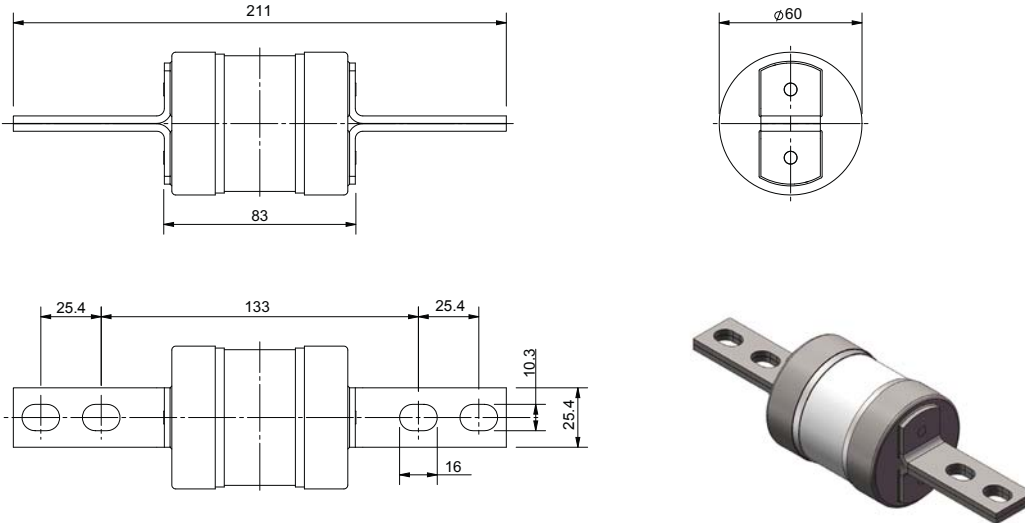
Sicherungseinsätze mit zentralen Anschraublaschen

TM, Klasse gG, 660-690 VAC und 460 VDC, 355 und 400 A - Klasse gM, 660-690 VAC und 460 VDC, 400 A



Katalog-nummern	Nennspannung	Nennstrom (Ampere)	Ausschaltvermögen	Betriebsklasse	BS-Referenz	Befestigungsbereich (mm)	Packungsgröße	Kompatible Sicherungshalter
TM355	660-690 VAC /460 VDC	355	80 kA bei 690 VAC	gG	C1	133/184	1	RS400 siehe Seite 58
TM400	660-690 VAC /460 VDC	400	80 kA bei 690 VAC	gG	C1	133/184	1	
TM400M450	660-690 VAC /460 VDC	400M450	80 kA bei 690 VAC	gM	C1	133/184	1	

Abmessungen - mm

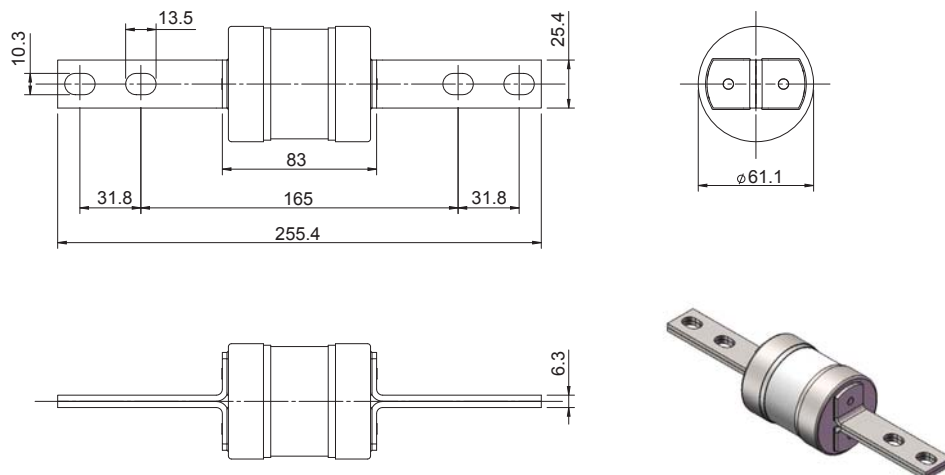


Datenblatt: 10078

TMT, Klasse gG, 660 VAC, 355 und 400 A

Katalog-nummern	Nennspannung	Nennstrom (Ampere)	Ausschaltvermögen	Betriebsklasse	Befestigungsbereich (mm)	Packungsgröße
TMT355	660 VAC	355	80 kA bei 660 VAC	gG	165	1
TMT400	660 VAC	400	80 kA bei 660 VAC	gG	165	1

Abmessungen - mm



Datenblatt: 10078

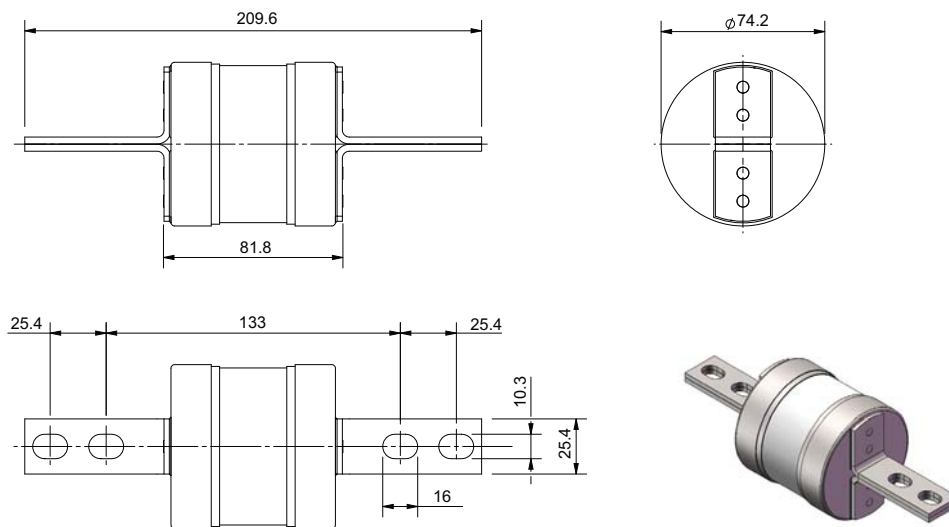
Sicherungseinsätze mit zentralen Anschraublaschen

TTM, Klasse gG, 660-690 VAC und 450 VDC, 450 bis 630 A - Klasse gM, 660-690 VAC und 450 VDC, 630 A



Katalognummern	Nennspannung	Nennstrom (Ampere)	Ausschaltvermögen	Betriebsklasse	BS-Referenz	Befestigungsbereich (mm)	Packungsgröße
TTM450	660-690 VAC /450 VDC	450	80 kA bei 690 VAC	gG	C2	133/184	1
TTM500	660-690 VAC /450 VDC	500	80 kA bei 690 VAC	gG	C2	133/184	1
TTM560	660-690 VAC /450 VDC	560	80 kA bei 690 VAC	gG	C2	133/184	1
TTM630	660-690 VAC /450 VDC	630	80 kA bei 690 VAC	gG	C2	133/184	1
TTM630M670	660-690 VAC /450 VDC	630M670	80 kA bei 690 VAC	gM	C2	133/184	1

Abmessungen - mm



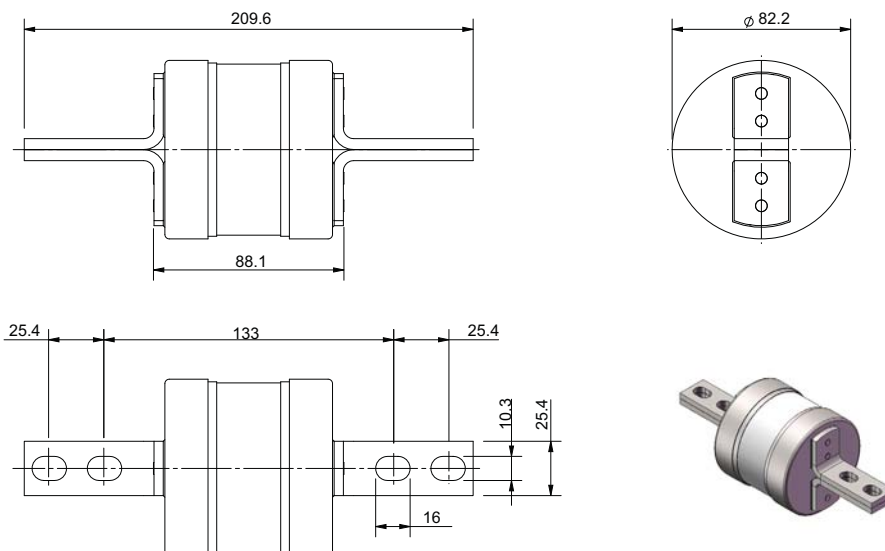
Datenblatt: 10078

TLM, Klasse gG, 660-690 VAC und 350 VDC, 670 bis 750 A



Katalognummern	Nennspannung	Nennstrom (Ampere)	Ausschaltvermögen	Betriebsklasse	BS-Referenz	Befestigungsbereich (mm)	Packungsgröße
TLM670	660-690 VAC /350 VDC	670	80 kA bei 690 VAC	gG	C3	133/184	1
TLM710	660-690 VAC /350 VDC	710	80 kA bei 690 VAC	gG	C3	133/184	1
TLM750	660-690 VAC /350 VDC	750	80 kA bei 690 VAC	gG	C3	133/184	1

Abmessungen - mm



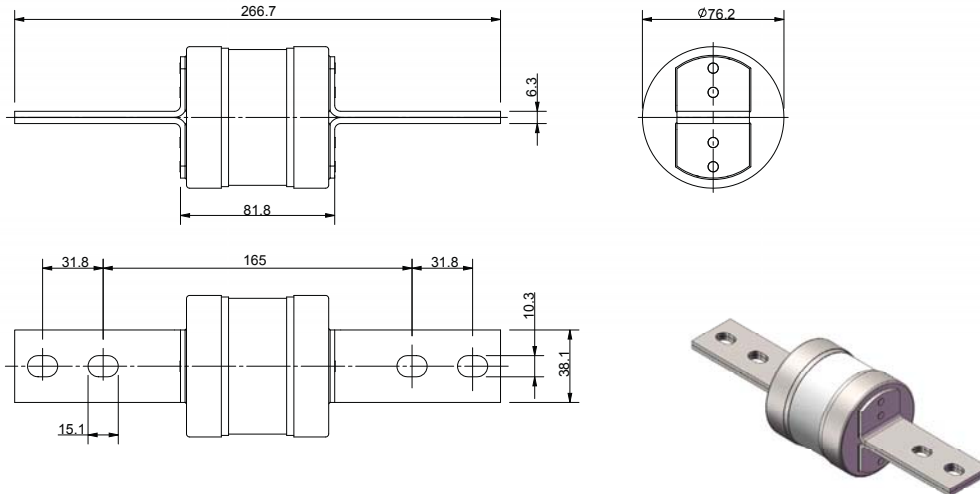
Datenblatt: 10078

Sicherungseinsätze mit zentralen Anschraublaschen

TT, Klasse gG, 660 VAC und 450 VDC, 500 bis 630 A

Katalog-nummern	Nennspannung	Nennstrom (Ampere)	Ausschaltvermögen	Betriebsklasse	Befestigungsbereich (mm)	Packungsgröße
TT500	660 VAC /450 VDC	500	80 kA bei 660 VAC	gG	165	1
TT560	660 VAC /450 VDC	560	80 kA bei 660 VAC	gG	165	1
TT630	660 VAC /450 VDC	630	80 kA bei 660 VAC	gG	165	1

Abmessungen - mm



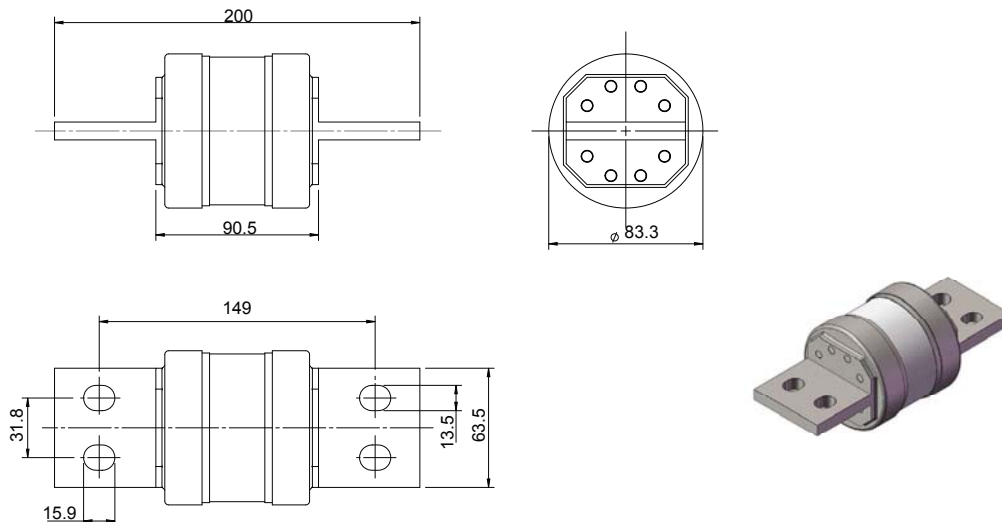
Datenblatt: 10078

TLU, Klasse gG, 660 VAC und 350 VDC, 560 bis 800 A



Katalog-nummern	Nennspannung	Nennstrom (Ampere)	Ausschaltvermögen	Betriebsklasse	BS-Referenz	Befestigungsbereich (mm)	Packungsgröße
TLU560	660 VAC /350 VDC	560	80 kA bei 660 VAC	gG	D1	149	1
TLU630	660 VAC /350 VDC	630	80 kA bei 660 VAC	gG	D1	149	1
TLU750	660 VAC /350 VDC	750	80 kA bei 660 VAC	gG	D1	149	1
TLU800	660 VAC /350 VDC	800	80 kA bei 660 VAC	gG	D1	149	1

Abmessungen - mm



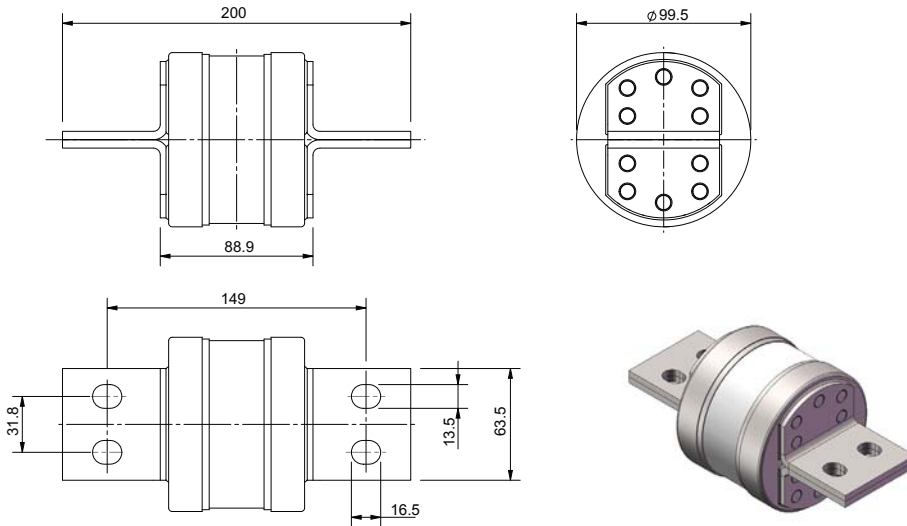
Datenblatt: 10078

Sicherungseinsätze mit zentralen Anschraubblaschen

TXU, Klasse gG, 660-690 VAC und 300 VDC, 1000 und 1250 A

Katalognummern	Nennspannung	Nennstrom (Ampere)	Ausschaltvermögen	Betriebsklasse	BS-Referenz	Befestigungsbereich (mm)	Packungsgröße
TXU1000	660-690 VAC /300 VDC	1.000	80 kA bei 690 VAC	gG	D1	149	1
TXU1250	660-690 VAC /300 VDC	1.250	80 kA bei 690 VAC	gG	D1	149	1

Abmessungen - mm



Datenblatt: 10078

BS88 Sicherungshalter

Camaster-Sicherungshalter

Spezifikationen

Beschreibung

BS-Sicherungshalter, die speziell für BS-Sicherungseinsätze konstruiert wurden.

Technische Daten

Nennspannung: 690 VAC

Nennstrom: 20 bis 100 A

Standard/Behördeninformationen

ASTA-zertifiziert nach IEC 60269.



Produktauswahl

Katalog-nummern	Beschreibung	Farbe	Nennstrom (Ampere)	Nennspannung	Mindest-Leitungsgröße (mm ²)	Maximale Leitergröße (mm ²)	Packungsgröße	Kompatible Sicherungseinsätze
CM20F	Frontanschluss*	Schwarz	20	690 VAC	0,5	16	10	NITD, NIT,
CM32FC	Frontanschluss kompakt*	Schwarz	32	690 VAC	0,5	16	10	NITD, NIT
CM32FCG	Frontanschluss kompakt*	Grün	32	690 VAC	0,5	16	10	NITD, NIT
CM32FCW	Frontanschluss kompakt*	Weiß	32	690 VAC	0,5	16	10	NITD, NIT,
CM32F	Frontanschluss*	Schwarz	32	690 VAC	1,5	16	10	AAO, TIA
CM32FG	Frontanschluss*	Grün	32	690 VAC	1,5	16	10	AAO, TIA
CM32FW	Frontanschluss*	Weiß	32	690 VAC	1,5	16	10	AAO, TIA
CM63F	Frontanschluss*	Schwarz	63	690 VAC	1,5	70	10	BAO, TIS
CM63FW	Frontanschluss*	Weiß	63	690 VAC	1,5	70	10	BAO, TIS
CM100F	Frontanschluss*	Schwarz	100	690 VAC	1,5	70	5	OSD
CM100FW	Frontanschluss*	Weiß	100	690 VAC	1,5	70	5	OSD

* Rückseitige Bolzenanschlüsse können standardmäßig nachgerüstet werden

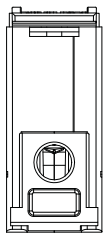
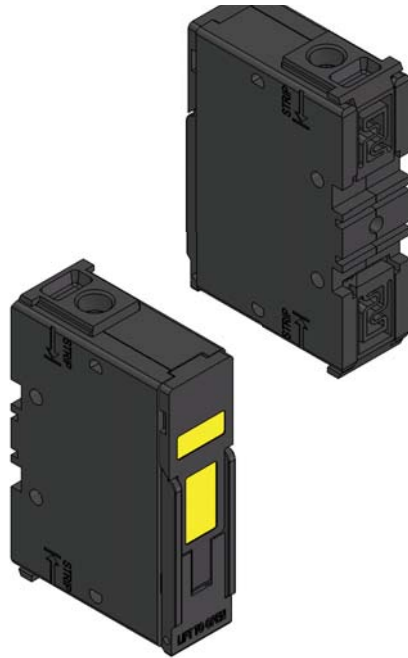
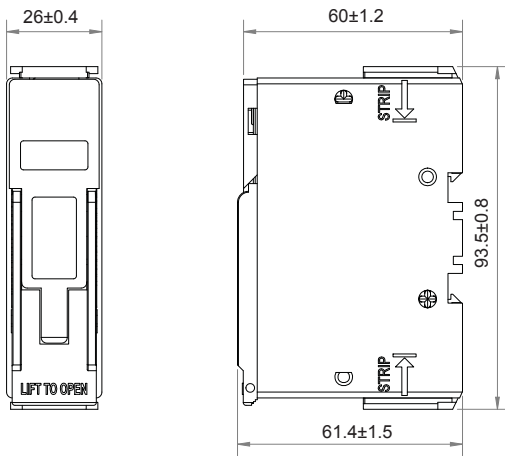
Zubehör

Katalog-nummern	Beschreibung	Packungsgröße
32BSC	Bolzenanschluss für Rückseite für 20-32 A Kompakt-Camaster	10
32BS	Umrüstsatz 32 A für Bolzenanschluss auf Rückseite	10
63-100BS	Bolzenanschluss für Rückseite für 63-100 A Camaster	5
32CMLC	Neutraler Verbinder für 32 A Camaster Kompakt	10
32CML	Neutraler Verbinder für 32 A Camaster	1
63-100CML	Neutraler Verbinder für 63-100 A Camaster	1
32LSCC	Verriegelbarer Sicherheitsträger 20-32 A Kompakt	3
32LSC	Verriegelbarer Sicherheitsträger 32 A	3
63-100LSC	Verriegelbarer Sicherheitsträger 63-100 A	3
NI	Neonanzeige für 32-100 A	3

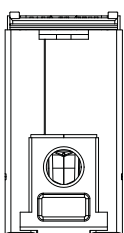
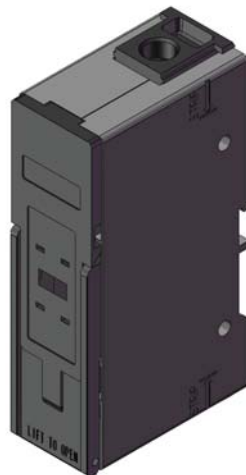
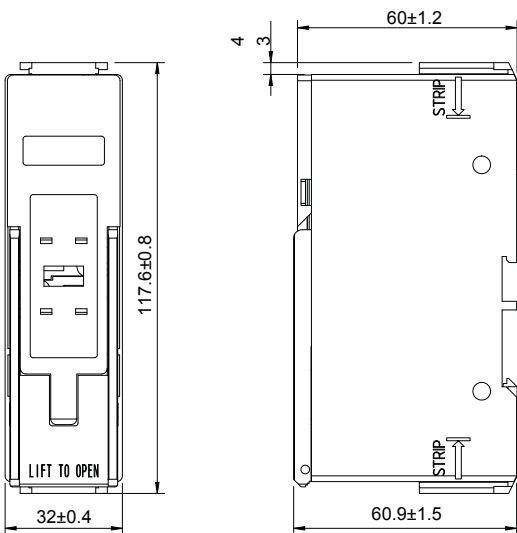


Camaster-Sicherungshalter

Abmessungen - mm



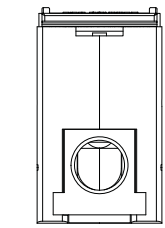
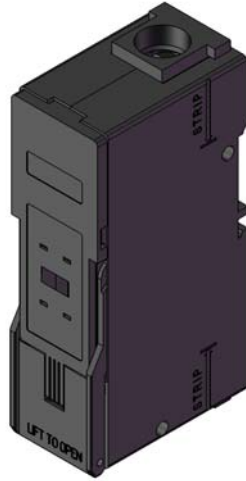
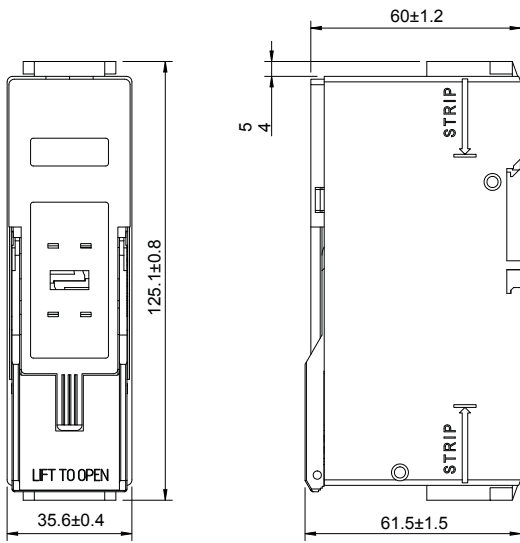
CM20F und CM32FC



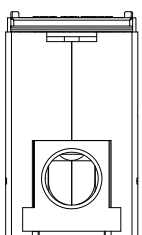
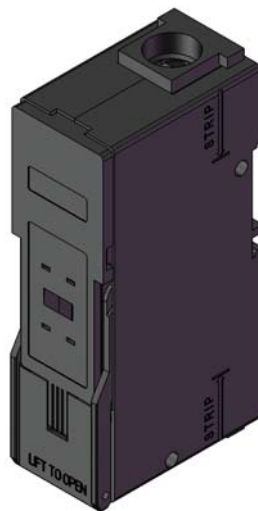
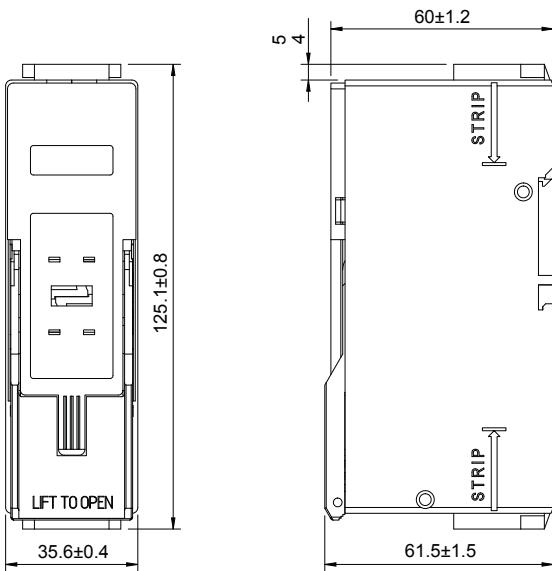
CM32F

Camaster-Sicherungshalter

Abmessungen - mm



CM63F



CM100F

Safeloc-Sicherungshalter

Spezifikationen

Beschreibung

BS-Sicherungshalter, die speziell für BS-Sicherungseinsätze konstruiert wurden.

Technische Daten

Nennspannung: 550 VAC
Nennstrom: 32 to 63 A

Standard/Behördeninformationen

ASTA zertifiziert nach IEC 60269.



Produktauswahl

Katalognummern	Beschreibung	Farbe	Nennstrom (Ampere)	Nennspannung	Mindest-Leitungsgröße (mm ²)	Maximale Leitergröße (mm ²)	Packungsgröße	Kompatible Sicherungseinsätze
32NNSBS	Bolzenanschluss auf der Rückseite/Bolzenanschluss auf der Rückseite	Schwarz	32	550 VAC	0,5	16	10	NSD
32NNSBSGREEN	Bolzenanschluss auf der Rückseite/Bolzenanschluss auf der Rückseite	Grün	32	550 VAC	0,5	16	10	NSD
32NNSBSWHITE	Bolzenanschluss auf der Rückseite/Bolzenanschluss auf der Rückseite	Weiß	32	550 VAC	0,5	16	10	NSD
32NNSF	Frontanschluss/Frontanschluss	Schwarz	32	550 VAC	0,5	16	10	NSD
32NNSFGREEN	Frontanschluss/Frontanschluss	Grün	32	550 VAC	0,5	16	10	NSD
32NNSFWHITE	Frontanschluss/Frontanschluss	Weiß	32	550 VAC	0,5	16	10	NSD
32NNSFBS	Frontanschluss/Bolzenanschluss auf der Rückseite	Schwarz	32	550 VAC	0,5	16	10	NSD
32NNSFBSWHITE	Frontanschluss/Bolzenanschluss auf der Rückseite	Weiß	32	550 VAC	0,5	16	10	NSD
63ENSBS	Bolzenanschluss auf der Rückseite/Bolzenanschluss auf der Rückseite	Schwarz	63	550 VAC	1,5	35	5	ESD
63ENSBSWHITE	Bolzenanschluss auf der Rückseite/Bolzenanschluss auf der Rückseite	Weiß	63	550 VAC	1,5	35	5	ESD
63ENSF	Frontanschluss/Frontanschluss	Schwarz	63	550 VAC	1,5	35	5	ESD
63ENSFWHITE	Frontanschluss/Frontanschluss	Weiß	63	550 VAC	1,5	35	5	ESD
63ENSFBS	Frontanschluss/Bolzenanschluss auf der Rückseite	Schwarz	63	550 VAC	1,5	35	5	ESD
63ENSFBSWHITE	Frontanschluss/Bolzenanschluss auf der Rückseite	Weiß	63	550 VAC	1,5	35	5	ESD



Frontanschluss
32NNSF



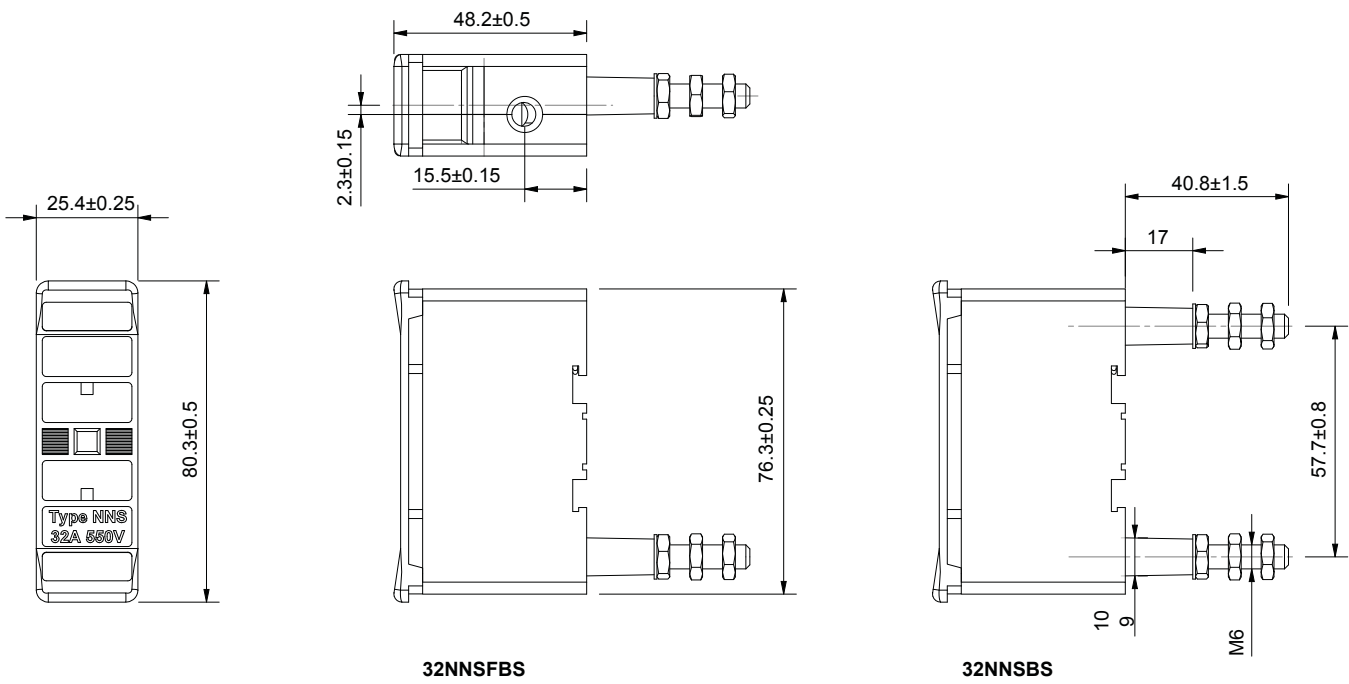
Ein Anschlussbolzen auf der Rückseite
32NNSFBSWHITE



Zwei Anschlussbolzen auf der Rückseite
32NNSBSWHITE

Safeloc-Sicherungshalter

Abmessungen - mm



32NNSFBSWHITE

Frontanschluss/Bolzenanschluss auf der Rückseite

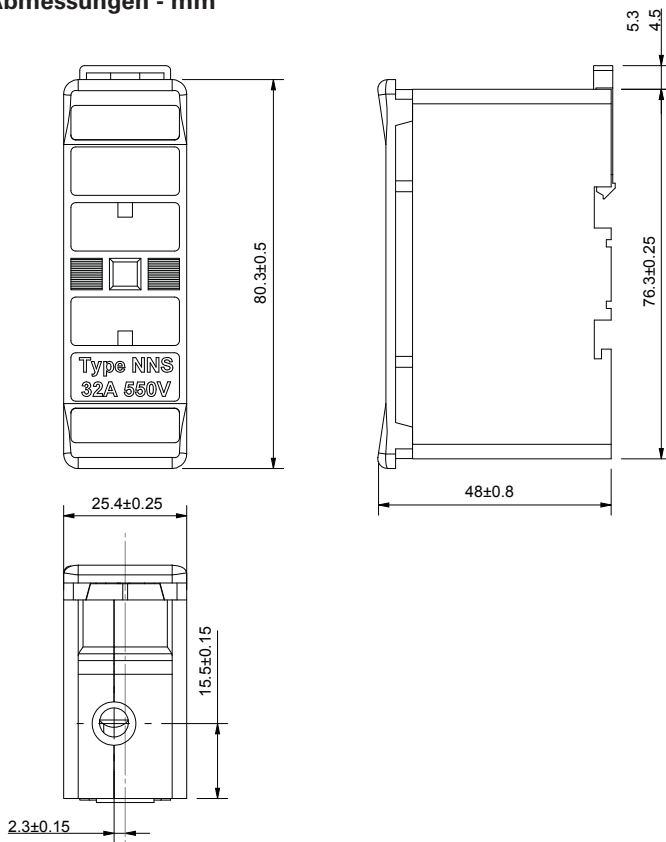


32NNSBS

Bolzenanschluss auf der Rückseite/
Bolzenanschluss auf der Rückseite

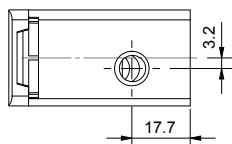
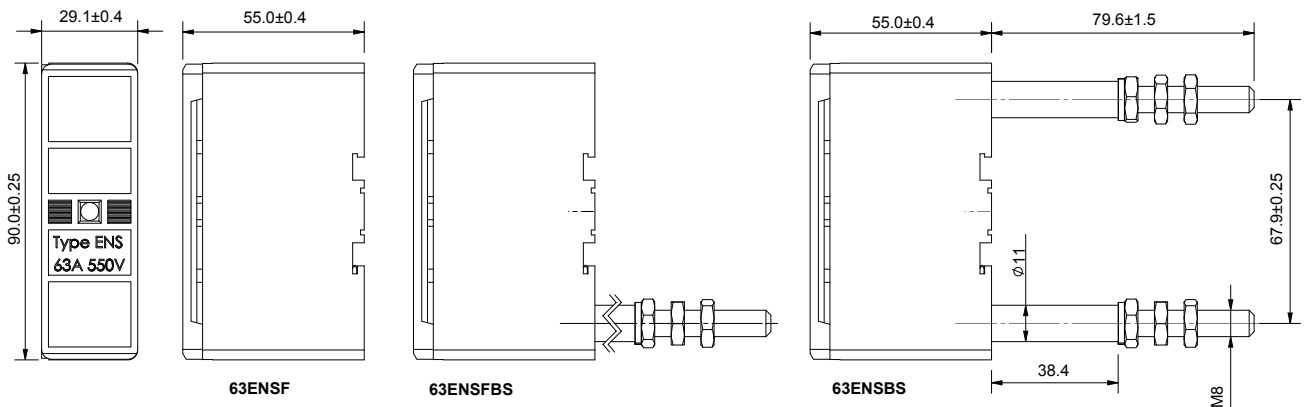
Safeloc-Sicherungshalter

Abmessungen - mm



32NNSF

Frontanschluss/Frontanschluss



63ENSFWHITE

Frontanschluss/Frontanschluss



63ENSFBS

Frontanschluss/Bolzenanschluss auf der Rückseite



63ENSBS

Bolzenanschluss auf der Rückseite/
Bolzenanschluss auf der Rückseite



Safeclip Sicherungshalter

Spezifikationen

Beschreibung

BS-Sicherungshalter, die speziell für BS-Sicherungseinsätze konstruiert wurden.

Technische Daten

Nennspannung: 550 VAC

Nennstrom: 20 bis 125 A

Standard/Behördeninformationen

BS88 und IEC 60269-1



Produktauswahl

Katalog-nummern	Beschreibung	Farbe	Nennstrom (Ampere)	Nennspannung	Mindest-Leitungsgröße (mm ²)	Maximale Leitergröße (mm ²)	Packungsgröße	Kompatible Sicherungseinsätze
SC20H	Frontanschluss	Schwarz	20	550 VAC	0,5	16	10	SSD
SC20HWH	Frontanschluss	Weiß	20	550 VAC	0,5	16	10	SSD
SC20HGN	Frontanschluss	Grün	20	550 VAC	0,5	16	10	SSD
SC20P	Bolzenanschluss auf der Rückseite	Schwarz	20	550 VAC	0,5	16	10	SSD
SC20PWH	Bolzenanschluss auf der Rückseite	Weiß	20	550 VAC	0,5	16	10	SSD
SC20PGN	Bolzenanschluss auf der Rückseite	Grün	20	550 VAC	0,5	16	10	SSD
SC20BH	Sammelschiene/Frontanschluss	Schwarz	20	550 VAC	0,5	16	10	SSD
SC32H-D	Frontanschluss	Schwarz	32	550 VAC	0,5	16	10	NSD
SC32H-DWH	Frontanschluss	Weiß	32	550 VAC	0,5	16	10	NSD
SC32H-DGN	Frontanschluss	Grün	32	550 VAC	0,5	16	10	NSD
SC32P	Bolzenanschluss auf der Rückseite	Schwarz	32	550 VAC	0,5	16	10	NSD
SC32PWH	Bolzenanschluss auf der Rückseite	Weiß	32	550 VAC	0,5	16	10	NSD
SC32PGN	Bolzenanschluss auf der Rückseite	Grün	32	550 VAC	0,5	16	10	NSD
SC32BH	Sammelschiene/Frontanschluss	Schwarz	32	550 VAC	0,5	16	10	NSD
SC32PH-D	Bolzenanschluss auf der Vorder-/Rückseite	Schwarz	32	550 VAC	0,5	16	10	NSD
SC32PH-DWH	Bolzenanschluss auf der Vorder-/Rückseite	Weiß	32	550 VAC	0,5	16	10	NSD
SC63H-D	Frontanschluss	Schwarz	63	550 VAC	2,5	25	10	ESD
SC63H-DWH	Frontanschluss	Weiß	63	550 VAC	2,5	25	10	ESD
SC63P	Bolzenanschluss auf der Rückseite	Schwarz	63	550 VAC	2,5	25	10	ESD
SC63BH	Sammelschiene/Frontanschluss	Schwarz	63	550 VAC	2,5	25	10	ESD
SC100H	Frontanschluss	Schwarz	100	550 VAC	2,5	50	5	OSD
SC125H-D	Frontanschluss	Schwarz	125	550 VAC	2,5	70	1	XS



Frontanschluss
SC20H



Bolzenanschluss auf der Vorder-/Rückseite
SC32PH-D



Bolzenanschluss auf der Rückseite
SC20P



Sammelschiene/ Frontanschluss
SC32BH

Safeclip Sicherungshalter

Zubehör

Katalognummern	Typ	Zur Verwendung mit Sicherungs	Zur Verwendung mit Sicherungshaltern	Packungsgröße
SSC-LINK	Kupferleitungen	N/A	SC20	10
NSC-LINK	Kupferleitungen	N/A	SC32	10
ESC-LINK	Kupferleitungen	N/A	SC63	10
OSC-LINK	Kupferleitungen	N/A	SC100	10
XSC-LINK	Kupferleitungen	N/A	SC125	10
SC32SCHLOSS	Abschließbare Einsätze	N/A	SC32	10
SC63SCHLOSS	Abschließbare Einsätze	N/A	SC63	10
SCA63CAR	Adapterträger	NS	SC63	10
DIN-20-32	DIN-Adapterschiene*	N/A	SC20 und RS20	10

* Zur Verwendung von NS-Sicherungen in der SC63-Halterung

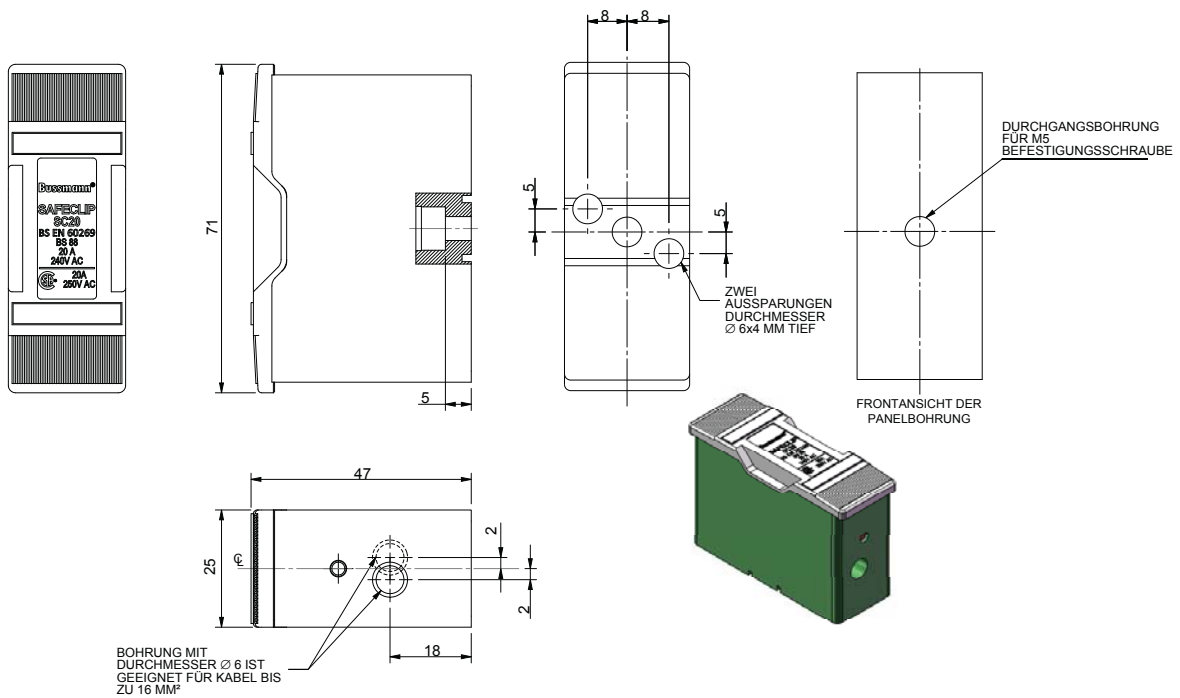


SSC-LINK

NSC-LINK

DIN-20-32

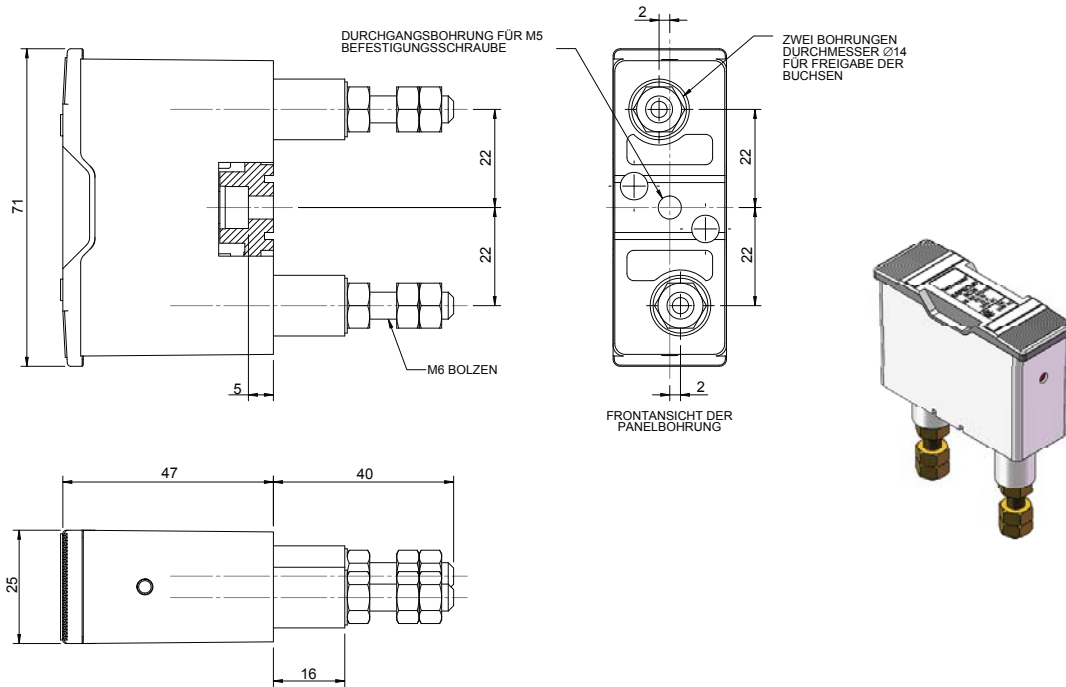
Abmessungen - mm



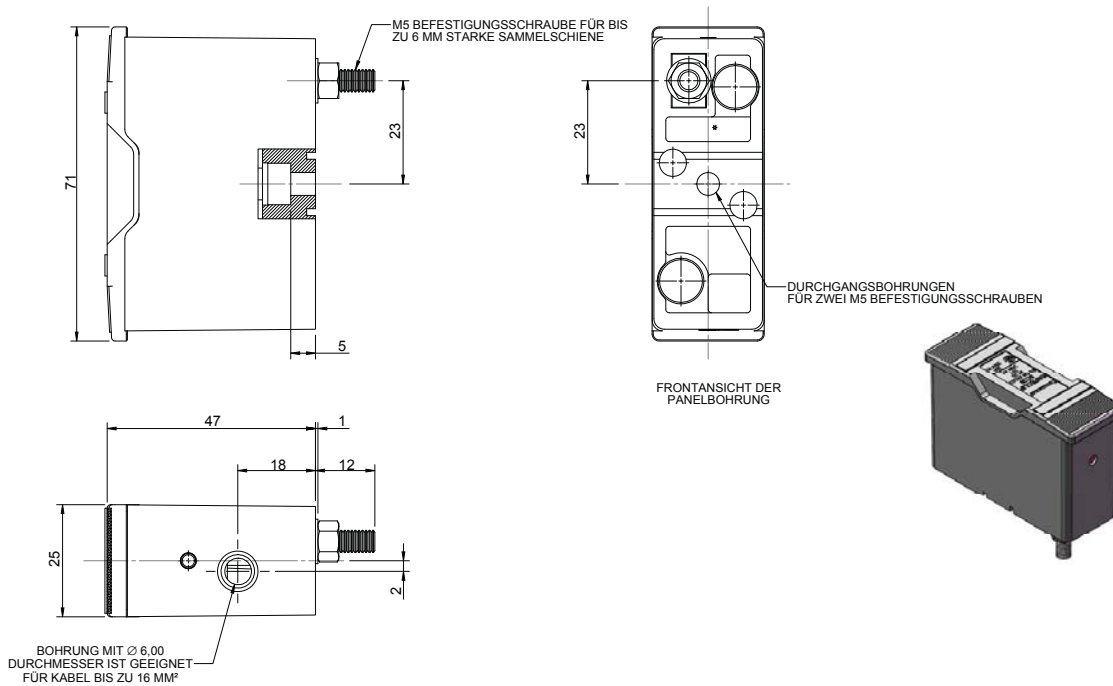
SC20H 20 A, Frontanschluss

Safeclip Sicherungshalter

Abmessungen - mm



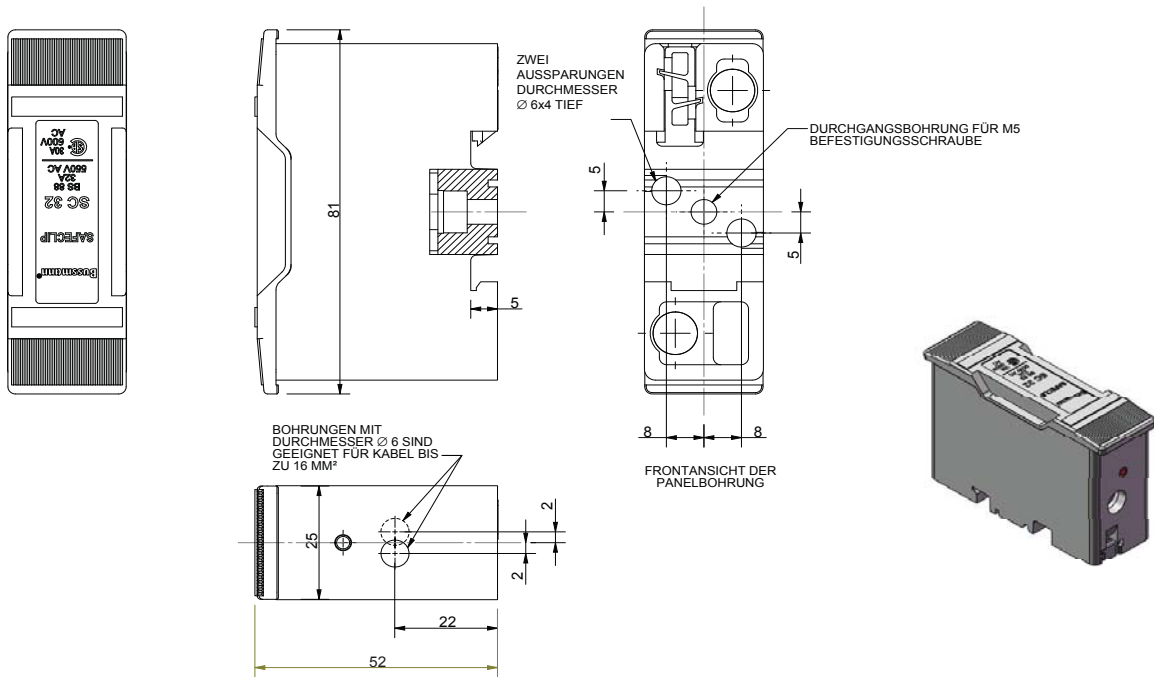
SC20P 20 A, Bolzenanschluss auf der Rückseite



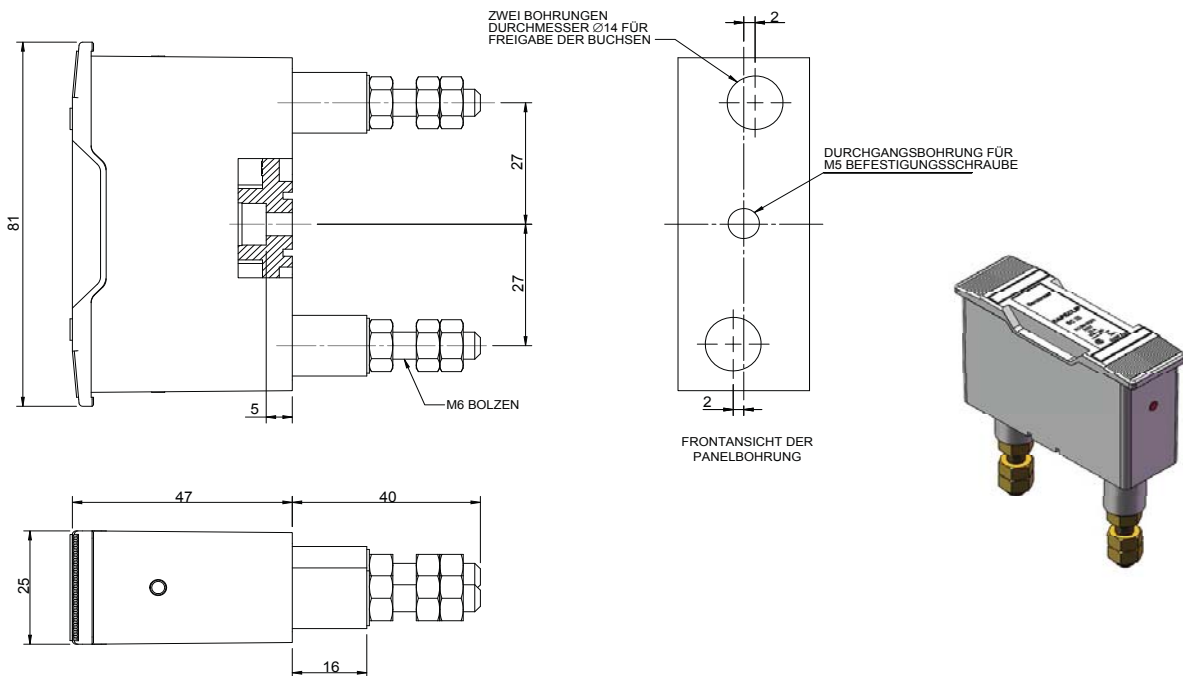
SC20BH 20 A, Sammelschiene/Frontanschluss

Safeclip Sicherungshalter

Abmessungen - mm



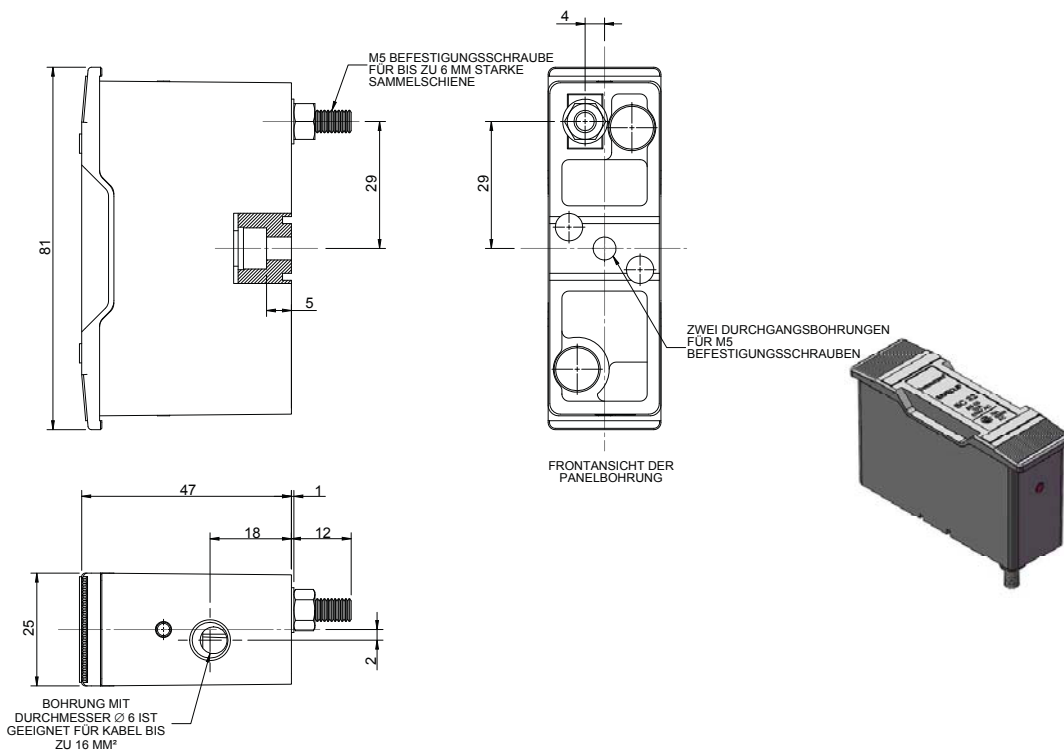
SC32H-D 32 A, Frontanschluss



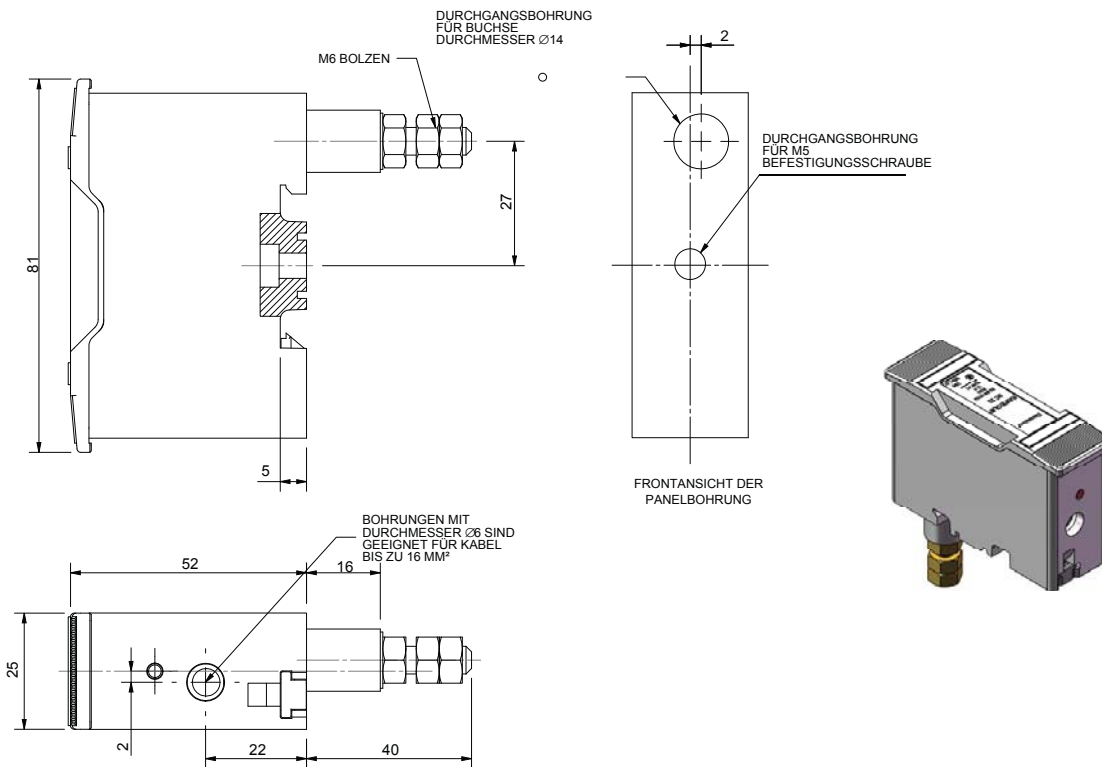
SC32P 32 A, Bolzenanschluss auf der Rückseite

Safeclip Sicherungshalter

Abmessungen - mm



SC32BH 32 A, Sammelschiene/Frontanschluss

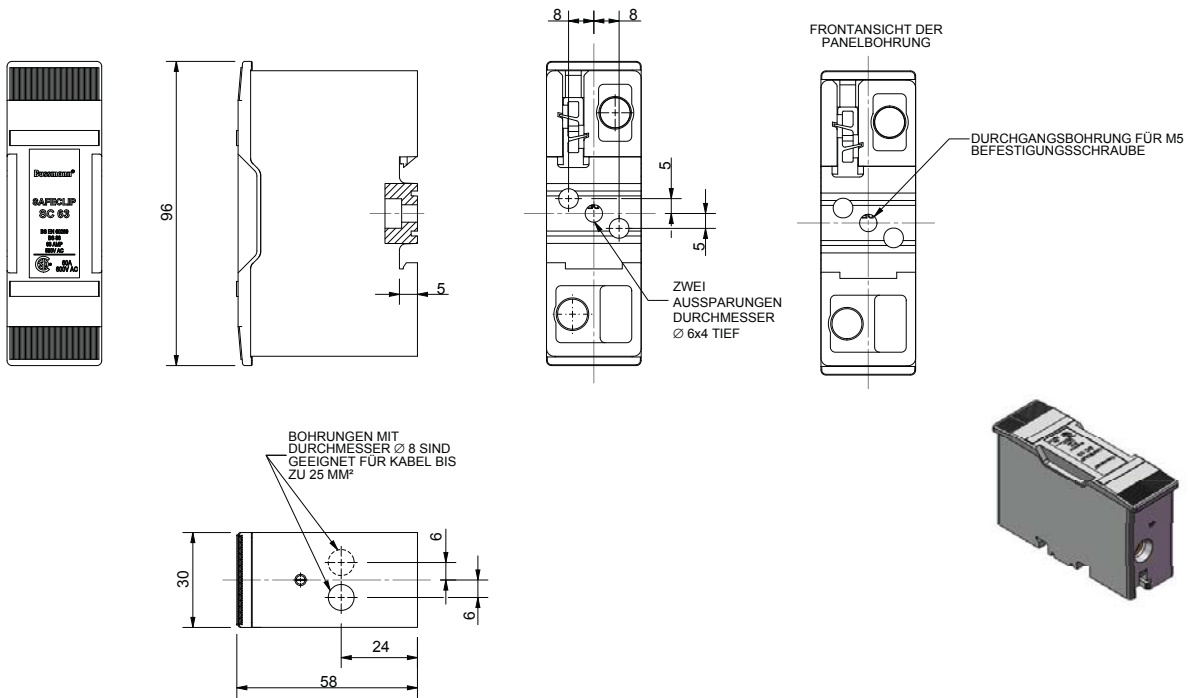


SC32PH-D 32 A, Bolzenanschluss auf der Vorder-/Rückseite

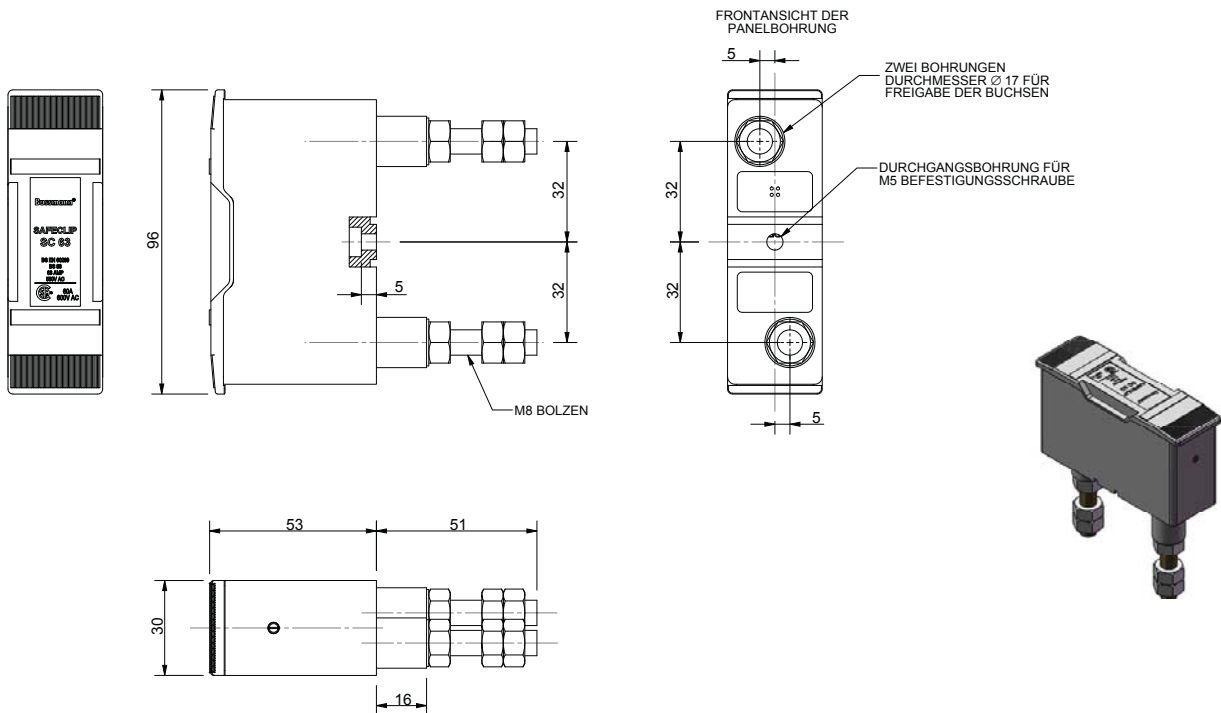
Datenblatt: 10137

Safeclip Sicherungshalter

Abmessungen - mm



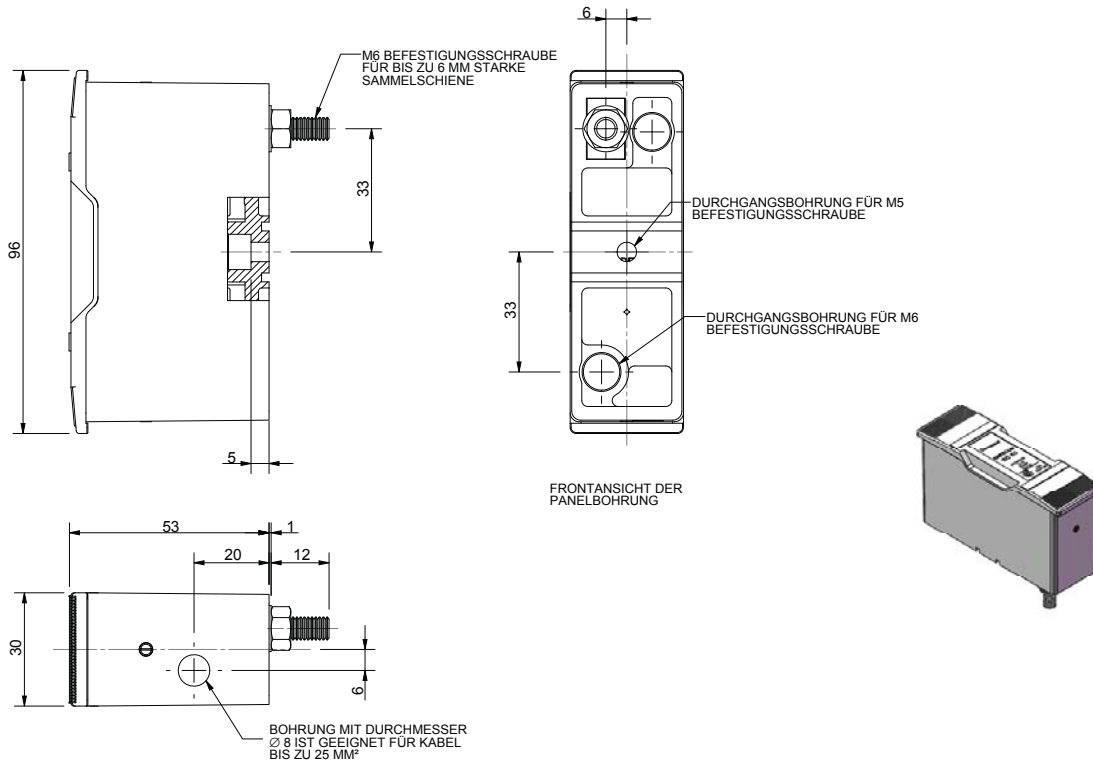
SC63H-D 63 A, Frontanschluss



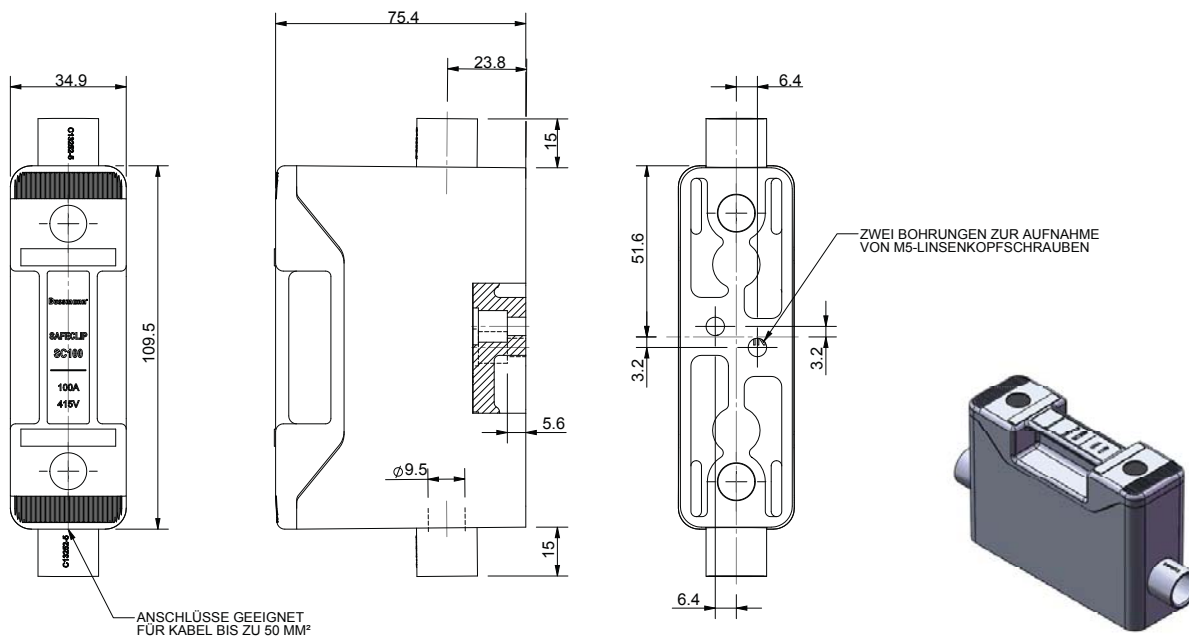
SC63P 63 A, Bolzenanschluss auf der Rückseite

Safeclip Sicherungshalter

Abmessungen - mm



SC63BH 63 A, Sammelschiene/Frontanschluss

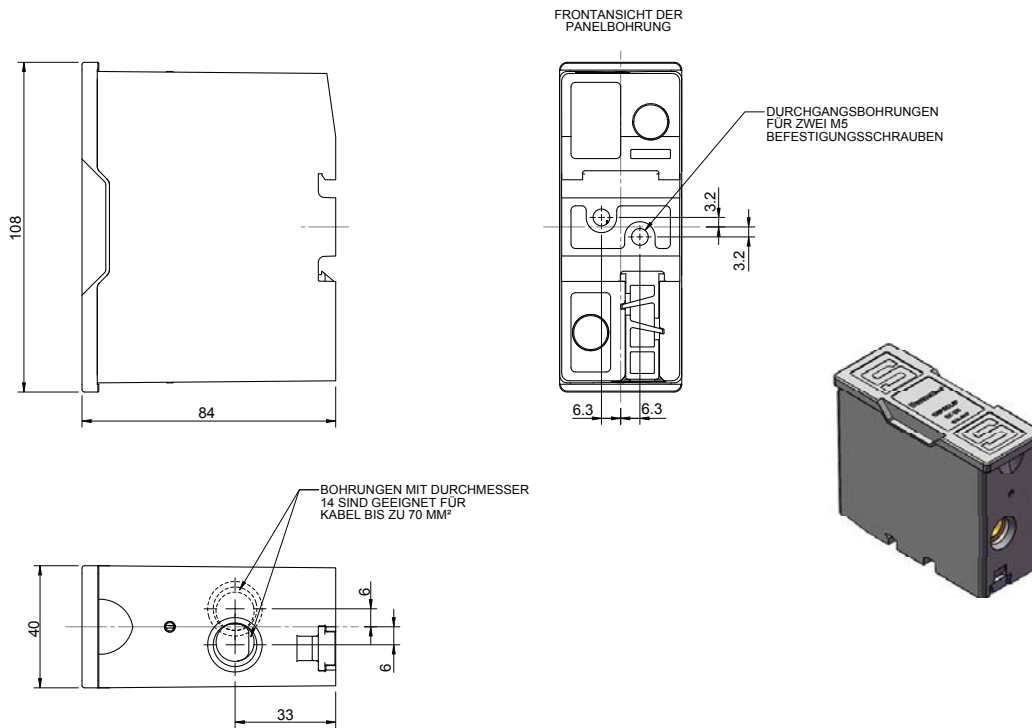


SC100H 100 A, Frontanschluss

Datenblatt: 10137

Safeclip Sicherungshalter

Abmessungen - mm



SC125H-D 125 A, Frontanschluss

Red Spot Sicherungshalter

Spezifikationen

Beschreibung

BS-Sicherungshalter, die speziell für BS-Sicherungseinsätze konstruiert wurden.

Technische Daten

Nennspannung: 660-690 VAC /460 VDC

Nennstrom: 20 bis 400 A

Standard/Behördeninformationen

BS88 und IEC 60269-1



Produktauswahl

Katalog-nummern	Beschreibung	Farbe	Nennstrom (Ampere)	Nennspannung	Mindest-Leitungsgröße (mm ²)	Maximale Leitungsgröße (mm ²)	Packungsgröße	Kompatible Sicherungseinsätze
RS20H	Frontanschluss	Schwarz	20	660-690 VAC/460 VDC	1	10	10	NITD*, NIT
RS20HWH	Frontanschluss	Weiß	20	660-690 VAC/460 VDC	1	10	10	NITD*, NIT
RS20HGN	Frontanschluss	Grün	20	660-690 VAC/460 VDC	1	10	10	NITD*, NIT
RS20HGY	Frontanschluss	Grau	20	660-690 VAC/460 VDC	1	10	10	NITD*, NIT
RS20P-G	Bolzenanschluss auf der Rückseite	Schwarz	20	660-690 VAC/460 VDC	1	10	10	NITD*, NIT
RS20P-GWH	Bolzenanschluss auf der Rückseite	Weiß	20	660-690 VAC/460 VDC	1	10	10	NITD*, NIT
RS20P-GGN	Bolzenanschluss auf der Rückseite	Grün	20	660-690 VAC/460 VDC	1	10	10	NITD*, NIT
RS20P-GGY	Bolzenanschluss auf der Rückseite	Grau	20	660-690 VAC/460 VDC	1	10	10	NITD*, NIT
RS20PH-G	Bolzenanschluss auf der Vorder-/Rückseite	Schwarz	20	660-690 VAC/460 VDC	1	10	10	NITD*, NIT
RS20F	Bolzenanschluss auf der Rückseite/bündig eingebaut	Schwarz	20	660-690 VAC/460 VDC	1	10	10	NITD*, NIT
RS20FWH	Bolzenanschluss auf der Rückseite/bündig eingebaut	Weiß	20	660-690 VAC/460 VDC	1	10	10	NITD*, NIT
RS20FGN	Bolzenanschluss auf der Rückseite/bündig eingebaut	Grün	20	660-690 VAC/460 VDC	1	10	10	NITD*, NIT
RS20FGY	Bolzenanschluss auf der Rückseite/bündig eingebaut	Grau	20	660-690 VAC/460 VDC	1	10	10	NITD*, NIT
RS32H	Frontanschluss	Schwarz	32	660-690 VAC/460 VDC	1	16	10	TIA, AAO, H07-660
RS32HWH	Frontanschluss	Weiß	32	660-690 VAC/460 VDC	1	16	10	TIA, AAO, H07-660
RS32HGN	Frontanschluss	Grün	32	660-690 VAC/460 VDC	1	16	10	TIA, AAO, H07-660
RS32P	Bolzenanschluss auf der Rückseite	Schwarz	32	660-690 VAC/460 VDC	1	16	10	TIA, AAO, H07-660
RS32PWH	Bolzenanschluss auf der Rückseite	Weiß	32	660-690 VAC/460 VDC	1	16	10	TIA, AAO, H07-660
RS32PGN	Bolzenanschluss auf der Rückseite	Grün	32	660-690 VAC/460 VDC	1	16	10	TIA, AAO, H07-660
RS32PH	Bolzenanschluss auf der Vorder-/Rückseite	Schwarz	32	660-690 VAC/460 VDC	1	16	10	TIA, AAO, H07-660
RS63H	Frontanschluss	Schwarz	63	660-690 VAC/460 VDC	4	50	10	TIS, BAO
RS63HWH	Frontanschluss	Weiß	63	660-690 VAC/460 VDC	4	50	10	TIS, BAO
RS63P	Bolzenanschluss auf der Rückseite	Schwarz	63	660-690 VAC/460 VDC	4	50	10	TIS, BAO
RS63PWH	Bolzenanschluss auf der Rückseite	Weiß	63	660-690 VAC/460 VDC	4	50	10	TIS, BAO
RS63PH	Bolzenanschluss auf der Vorder-/Rückseite	Schwarz	63	660-690 VAC/460 VDC	4	50	10	TIS, BAO
RS63PHWH	Bolzenanschluss auf der Vorder-/Rückseite	Weiß	63	660-690 VAC/460 VDC	4	50	10	TIS, BAO
RS100H	Frontanschluss	Schwarz	100	660-690 VAC/460 VDC	6	70	5	TCP, CEO
RS100HWH	Frontanschluss	Weiß	100	660-690 VAC/460 VDC	6	70	5	TCP, CEO
RS100P	Bolzenanschluss auf der Rückseite	Schwarz	100	660-690 VAC/460 VDC	6	70	5	TCP, CEO
RS100PWH	Bolzenanschluss auf der Rückseite	Weiß	100	660-690 VAC/460 VDC	6	70	5	TCP, CEO
RS100PH	Bolzenanschluss auf der Vorder-/Rückseite	Schwarz	100	660-690 VAC/460 VDC	6	70	5	TCP, CEO
RS200H	Frontanschluss	Schwarz	200	660-690 VAC/460 VDC	10	120	1	TF, DD
RS200HWH	Frontanschluss	Weiß	200	660-690 VAC/460 VDC	10	120	1	TF, DD
RS200P	Bolzenanschluss auf der Rückseite	Schwarz	200	660-690 VAC/460 VDC	10	120	1	TF, DD
RS200PWH	Bolzenanschluss auf der Rückseite	Weiß	200	660-690 VAC/460 VDC	10	120	1	TF, DD
RS200PH	Bolzenanschluss auf der Vorder-/Rückseite	Schwarz	200	660-690 VAC/460 VDC	10	120	1	TF, DD
RS400H	Frontanschluss	Schwarz	400	660-690 VAC/460 VDC	25	240	1	TM, EF
RS400P	Bolzenanschluss auf der Rückseite	Schwarz	400	660-690 VAC/460 VDC	25	240	1	TM, EF
RS400PH	Bolzenanschluss auf der Vorder-/Rückseite	Schwarz	400	660-690 VAC/460 VDC	25	240	1	TM, EF

Red Spot Sicherungshalter

Zubehör

Katalog-nummern	Beschreibung	Packungsgröße	Kompatible Sicherungseinsätze	Kompatible Sicherungshalter
RS20SCHLOSS	Abschließbare Einsätze	20	N/A	RS20
RS32SCHLOSS	Abschließbare Einsätze	10	N/A	RS32
RS63SCHLOSS	Abschließbare Einsätze	10	N/A	RS63
RS100SCHLOSS	Abschließbare Einsätze	10	N/A	RS100
RS20RED	Träger mit roter Meldeleuchte	10	N/A	RS20
RS32RED	Träger mit roter Meldeleuchte	10	N/A	RS32
RS63RED	Träger mit roter Meldeleuchte	10	N/A	RS63
RS100RED	Träger mit roter Meldeleuchte	1	N/A	RS100
P5372-10	Sicherungseinsatz-Adaptersets	1	TIA, TIS, AAO, BAO	RS100
TCA2	Sicherungseinsatz-Adaptersets*	1	AD, BD, CD, DD, TBC, TC, TF	RS400



RS-LOCK



RS-RED

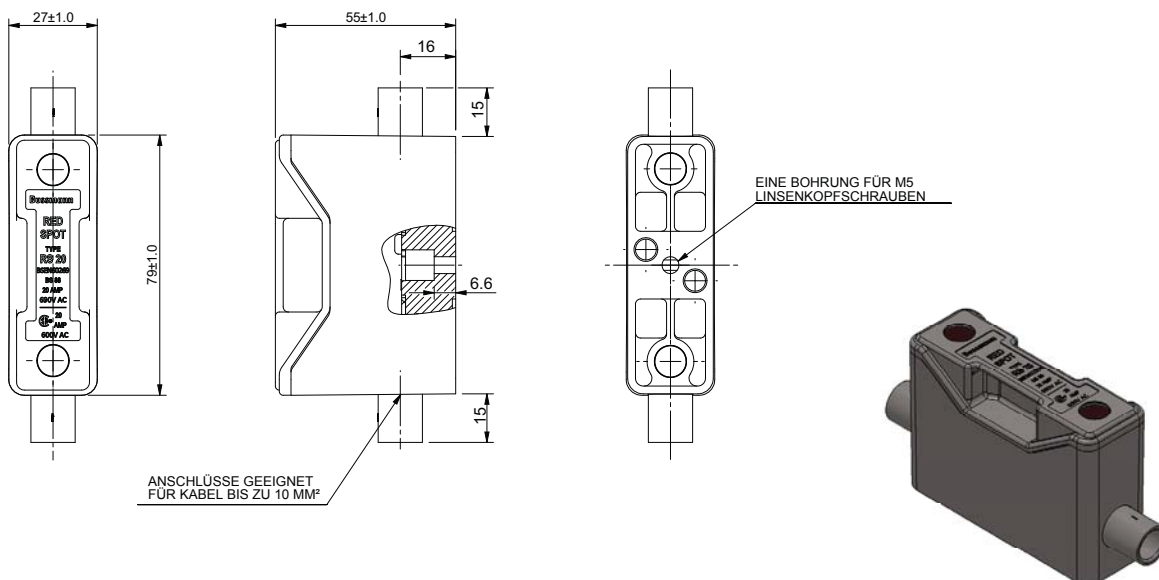


P5372--10



TCA2

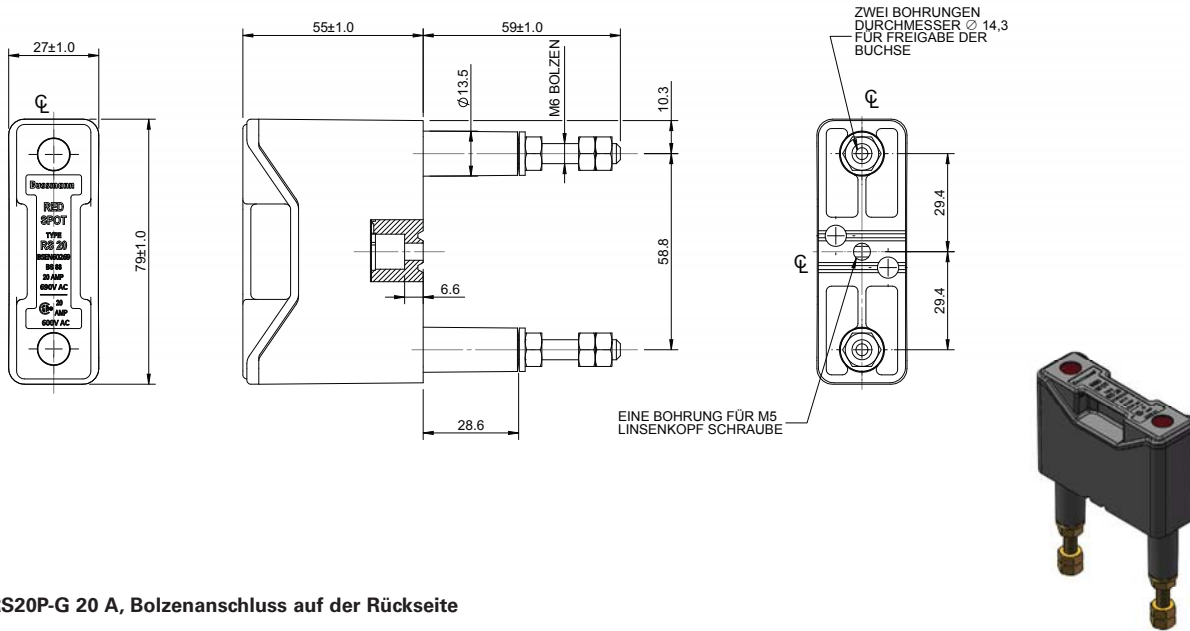
Abmessungen - mm



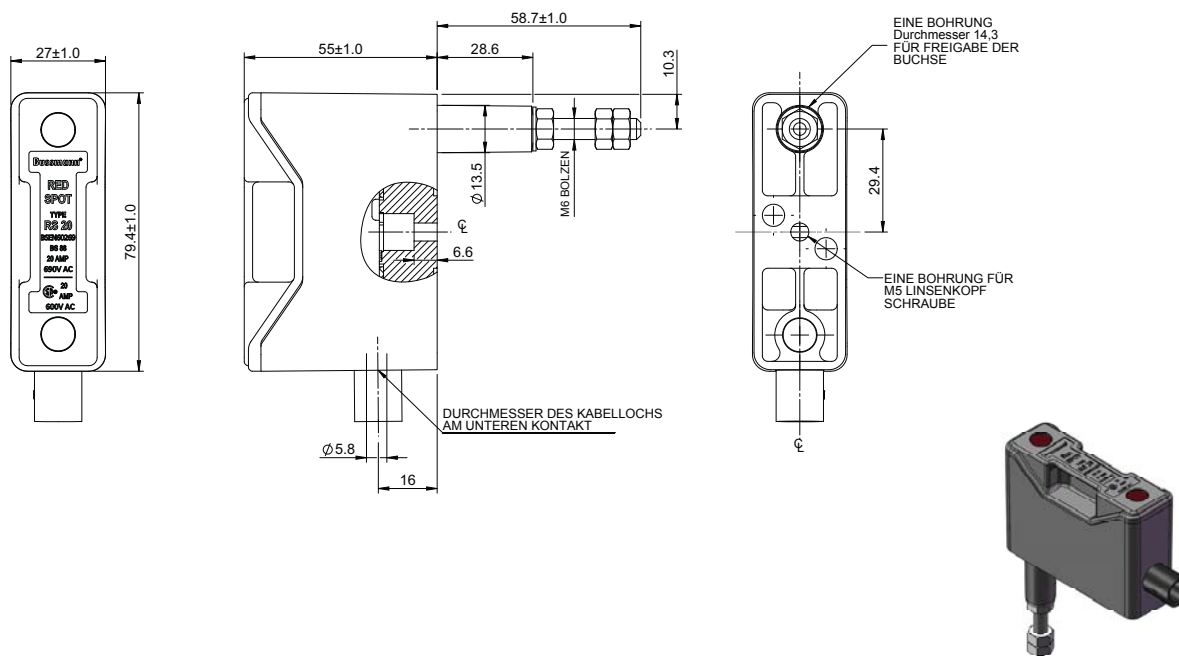
RS20H 20 A, Frontanschluss

Red Spot Sicherungshalter

Abmessungen - mm



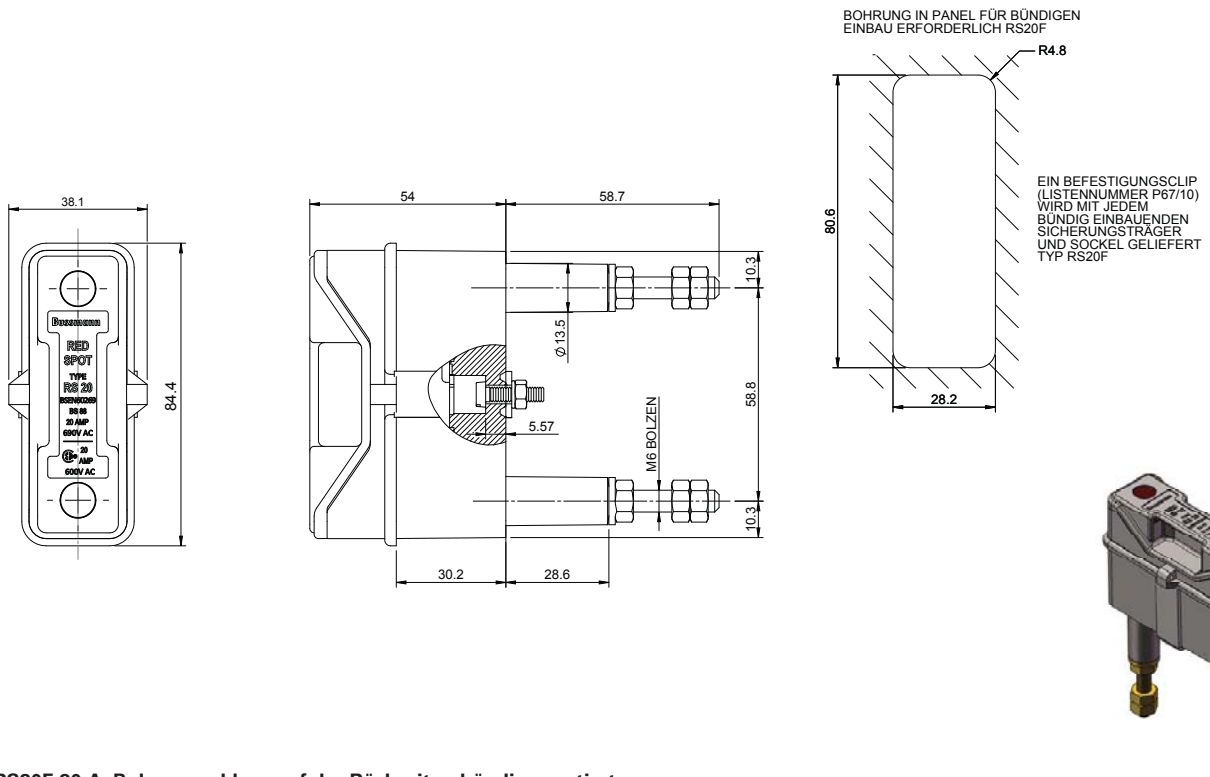
RS20P-G 20 A, Bolzenanschluss auf der Rückseite



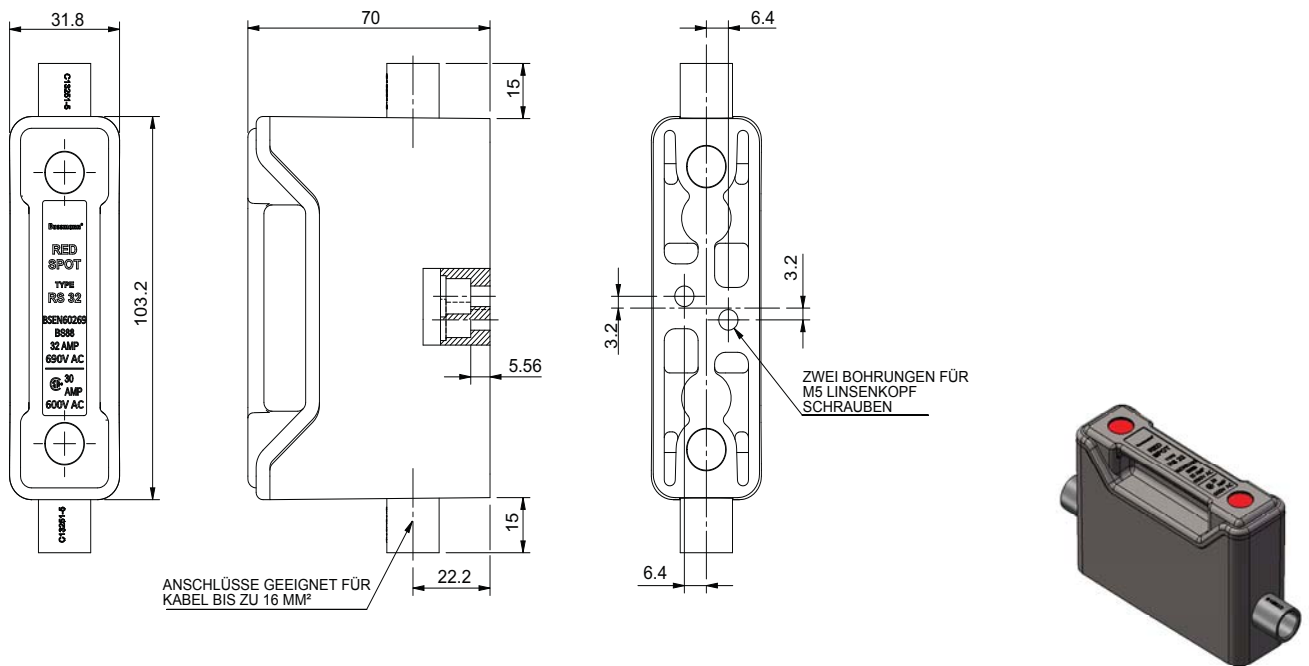
RS20PH-G 20 A, Bolzenanschluss auf der Vorder-/Rückseite

Red Spot Sicherungshalter

Abmessungen - mm



RS20F 20 A, Bolzenanschluss auf der Rückseite - bündig montiert

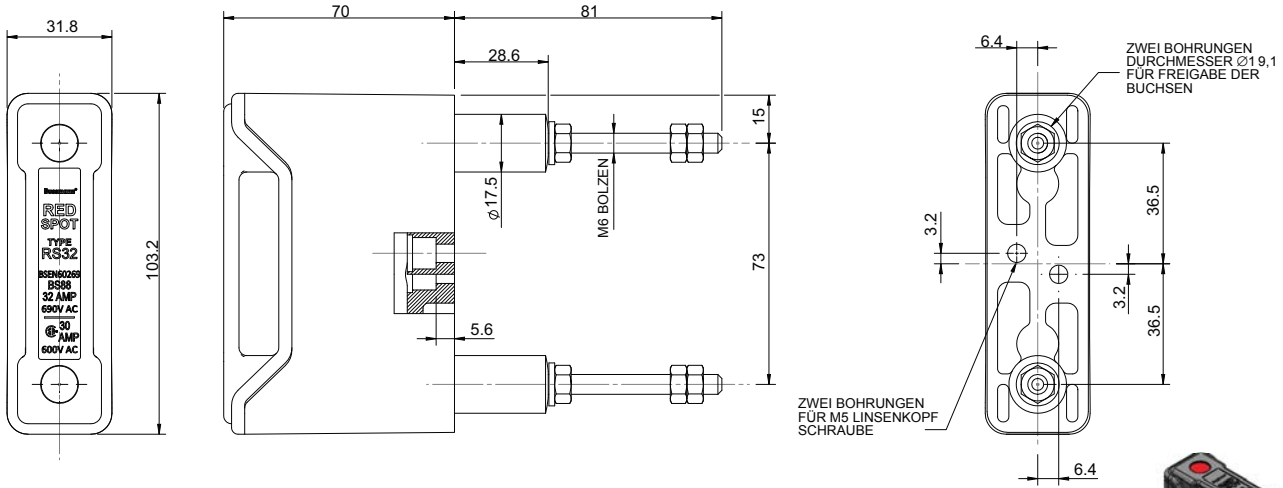


RS32H 32 A, Frontanschluss

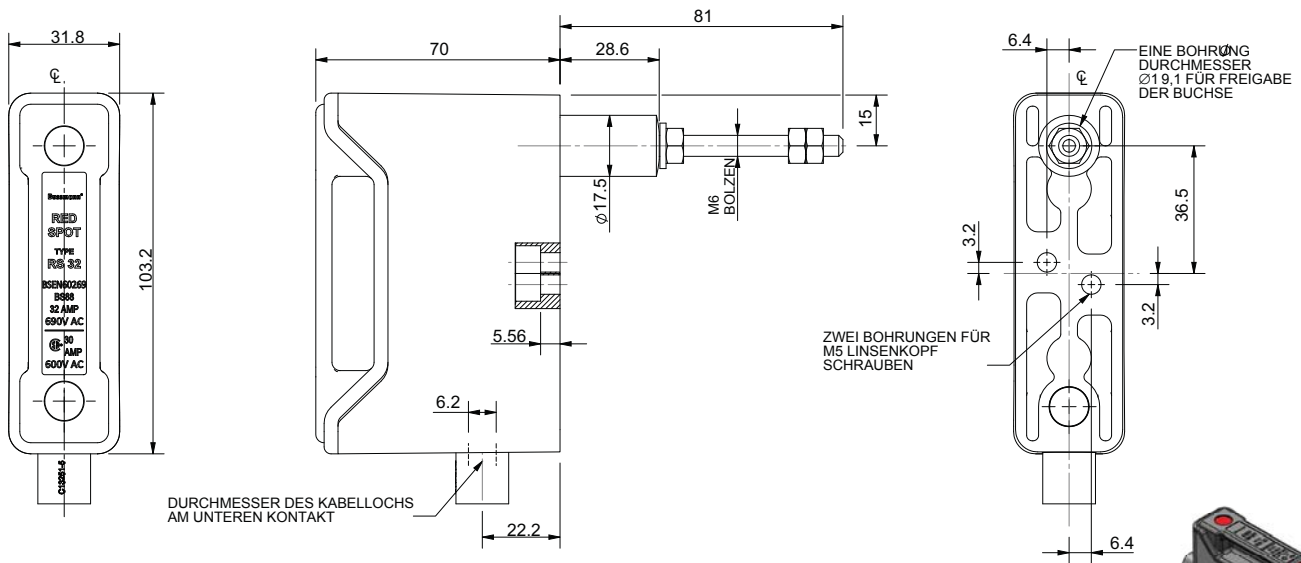
Datenblatt: 10024

Red Spot Sicherungshalter

Abmessungen - mm



RS32P 32 A, Bolzenanschluss auf der Rückseite

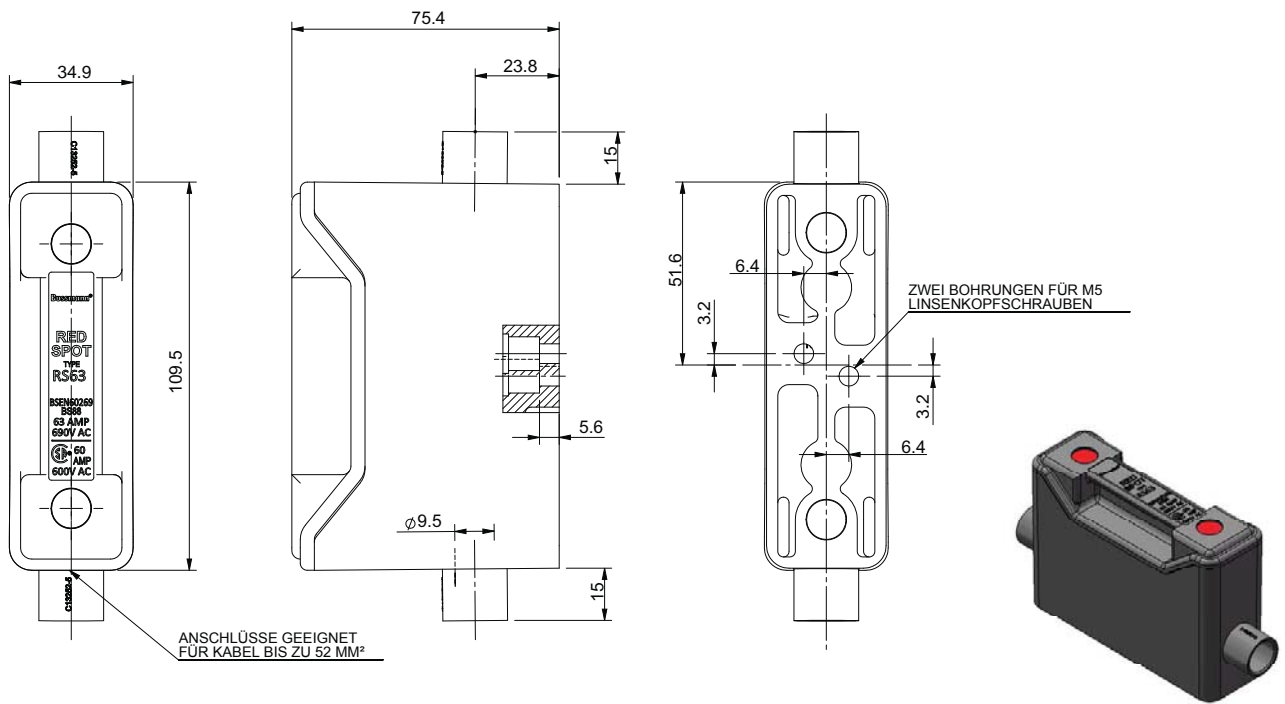


RS32PH 32 A, Bolzenanschluss auf der Vorder-/Rückseite

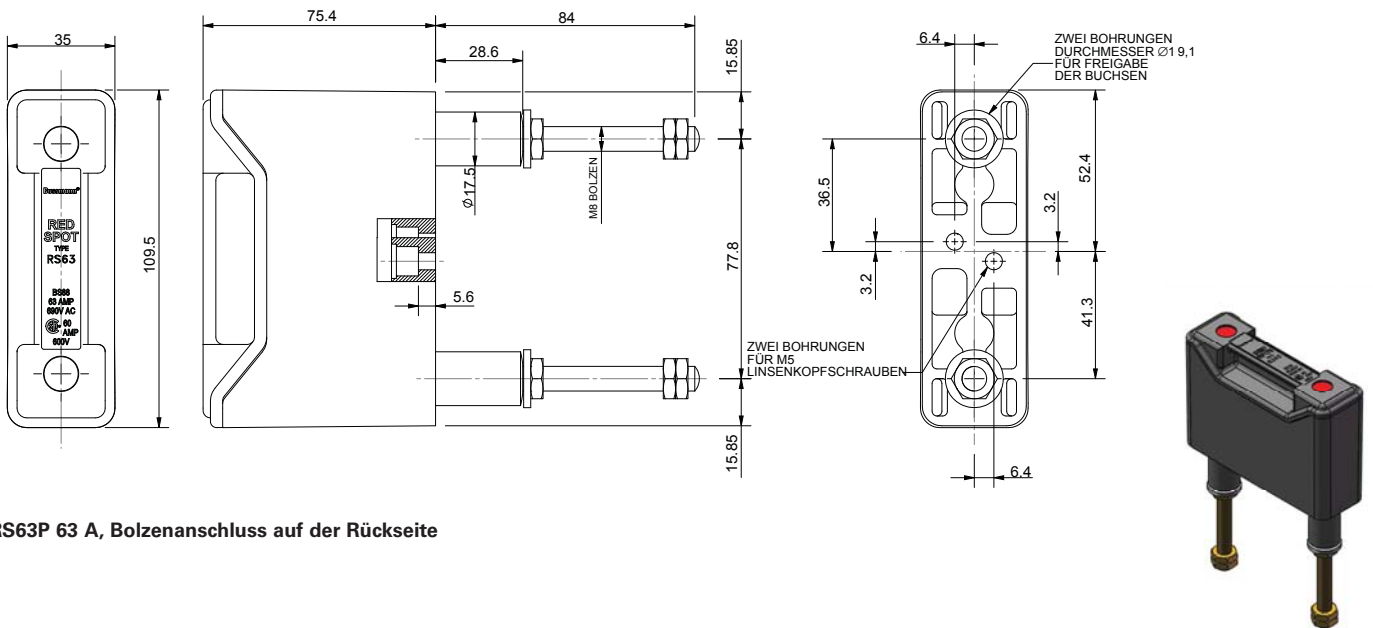


Red Spot Sicherungshalter

Abmessungen - mm



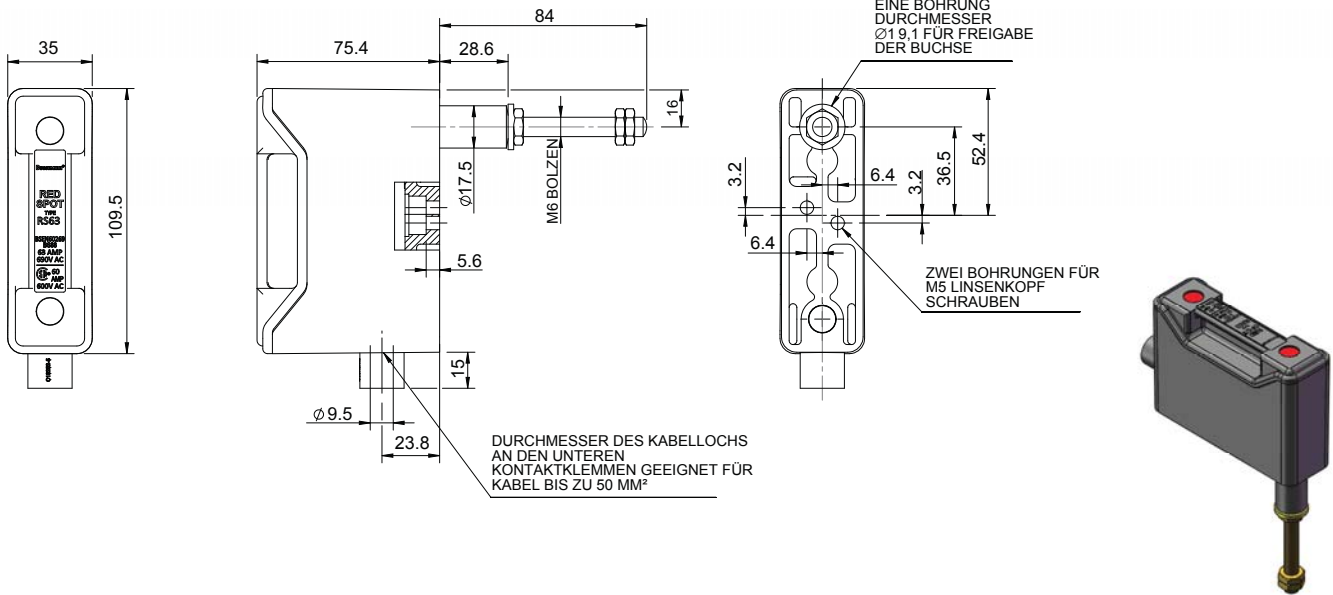
RS63H 63 A, Frontanschluss



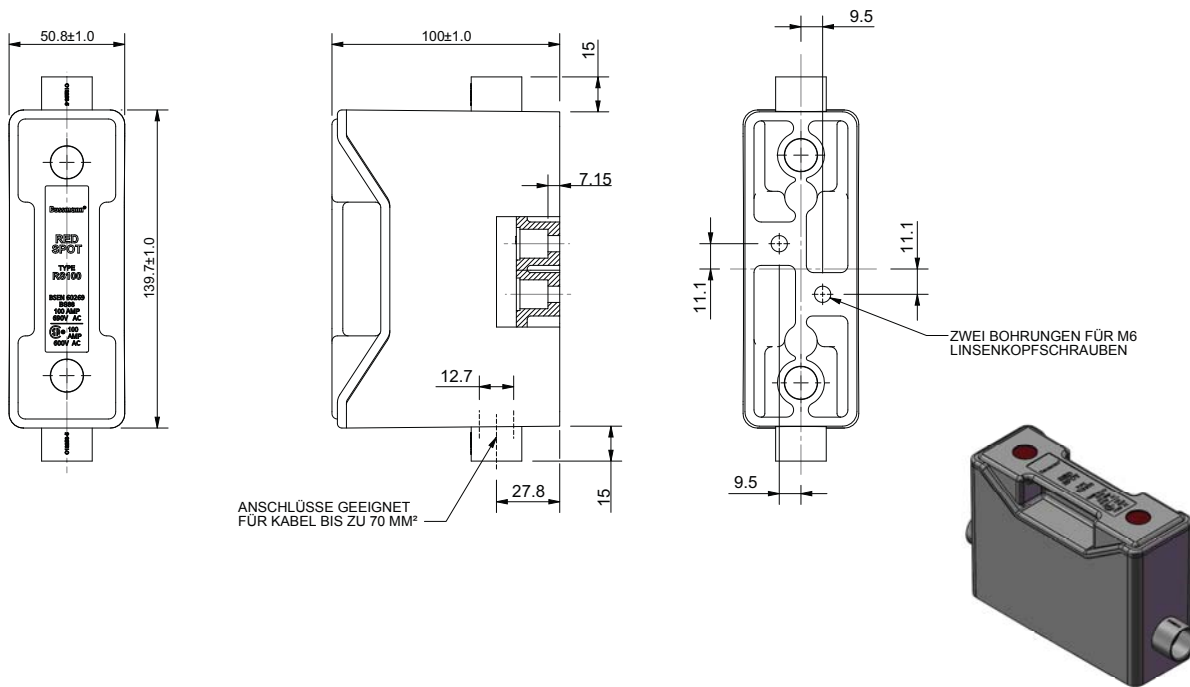
RS63P 63 A, Bolzenanschluss auf der Rückseite

Red Spot Sicherungshalter

Abmessungen - mm



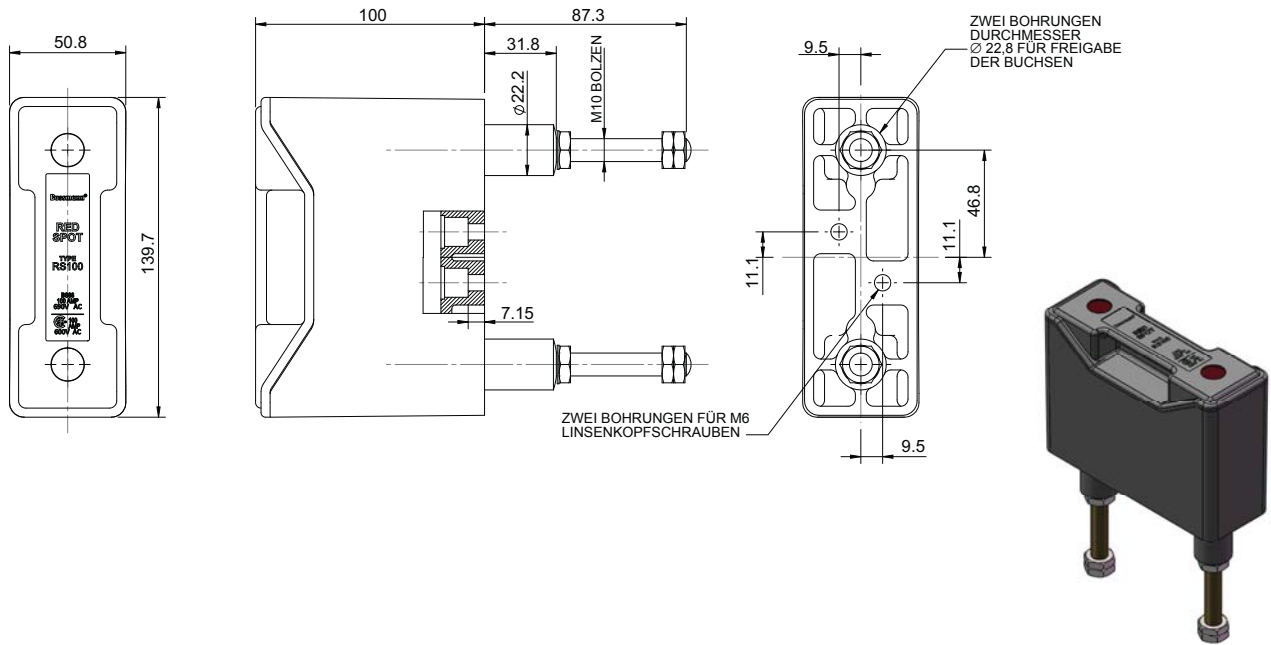
RS63PH 63 A, Bolzenanschluss auf der Vorder-/Rückseite



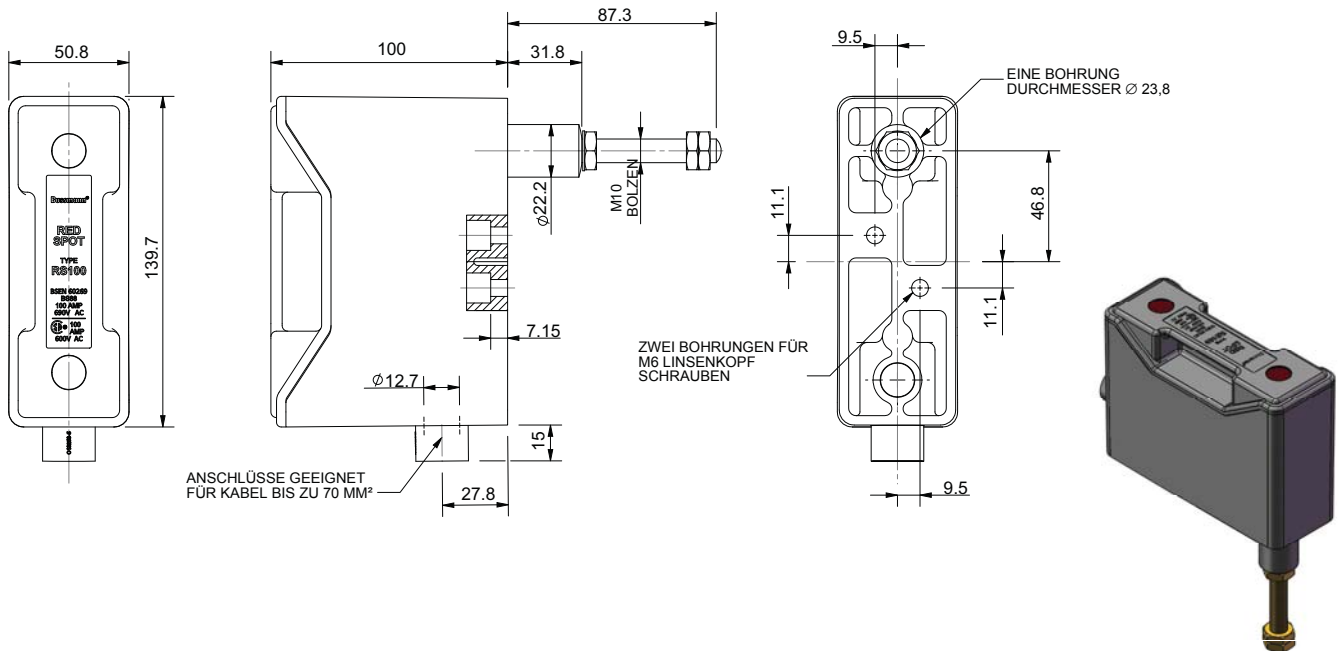
RS100H 100 A, Frontanschluss

Red Spot Sicherungshalter

Abmessungen - mm



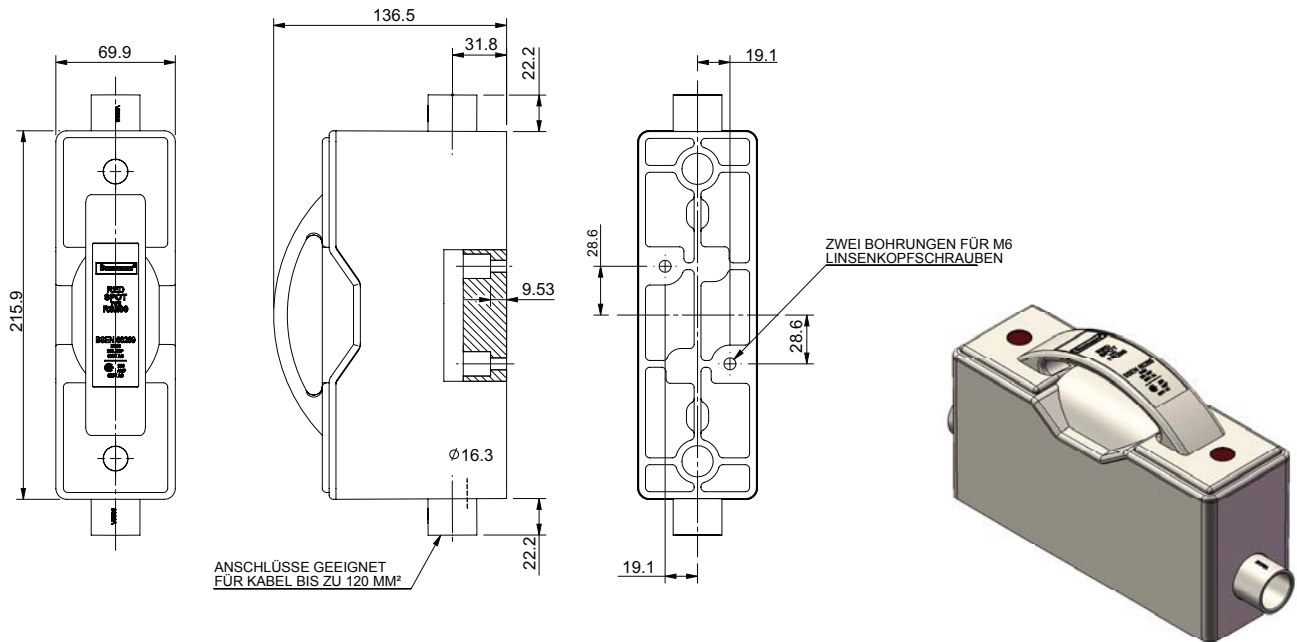
RS100P 100 A, Bolzenanschluss auf der Rückseite



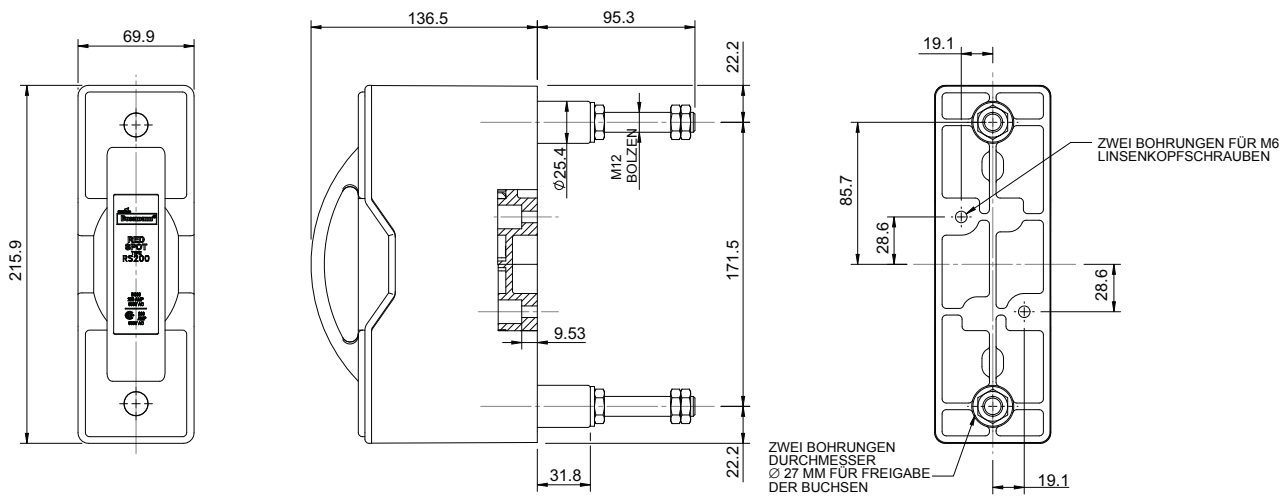
RS100PH 100 A, Bolzenanschluss auf der Vorder-/Rückseite

Red Spot Sicherungshalter

Abmessungen - mm



RS200H 200 A, Frontanschluss

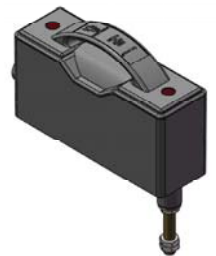
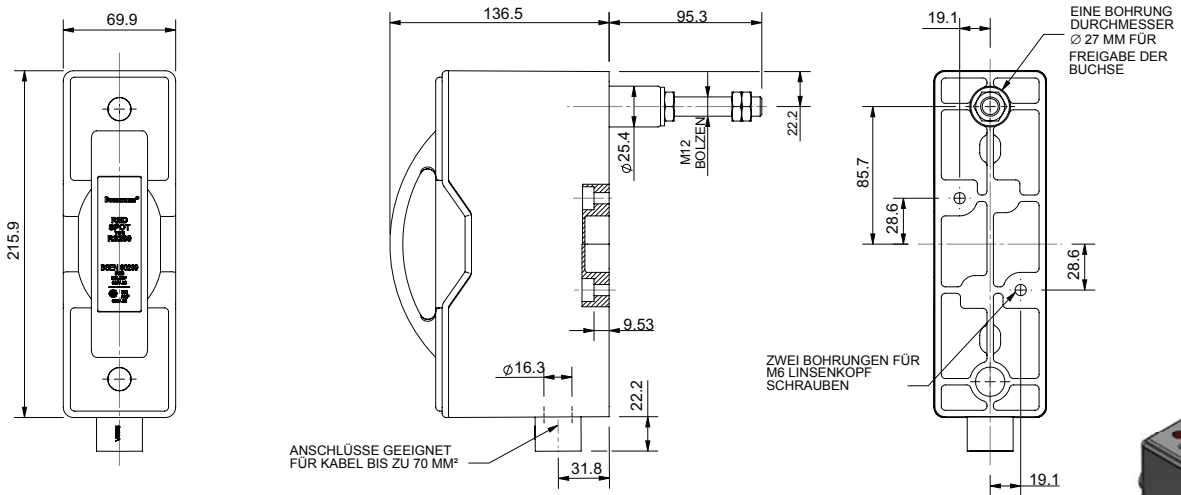


RS200P Bolzenanschluss auf der Rückseite

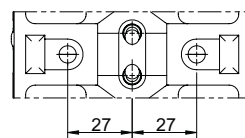
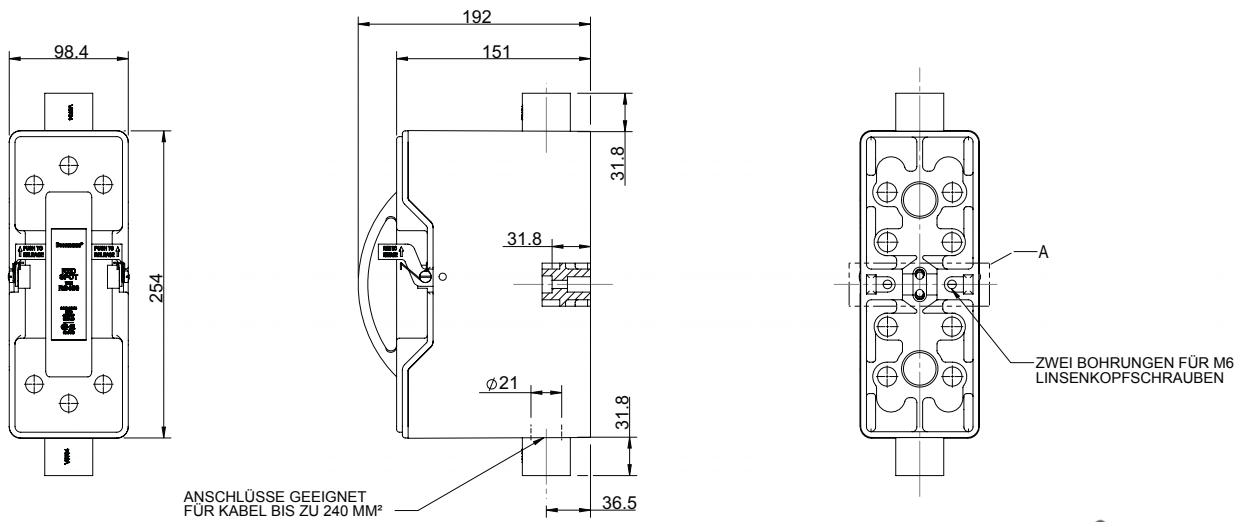


Red Spot Sicherungshalter

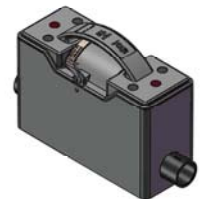
Abmessungen - mm



RS200PH Bolzenanschluss auf der Vorder-/Rückseite



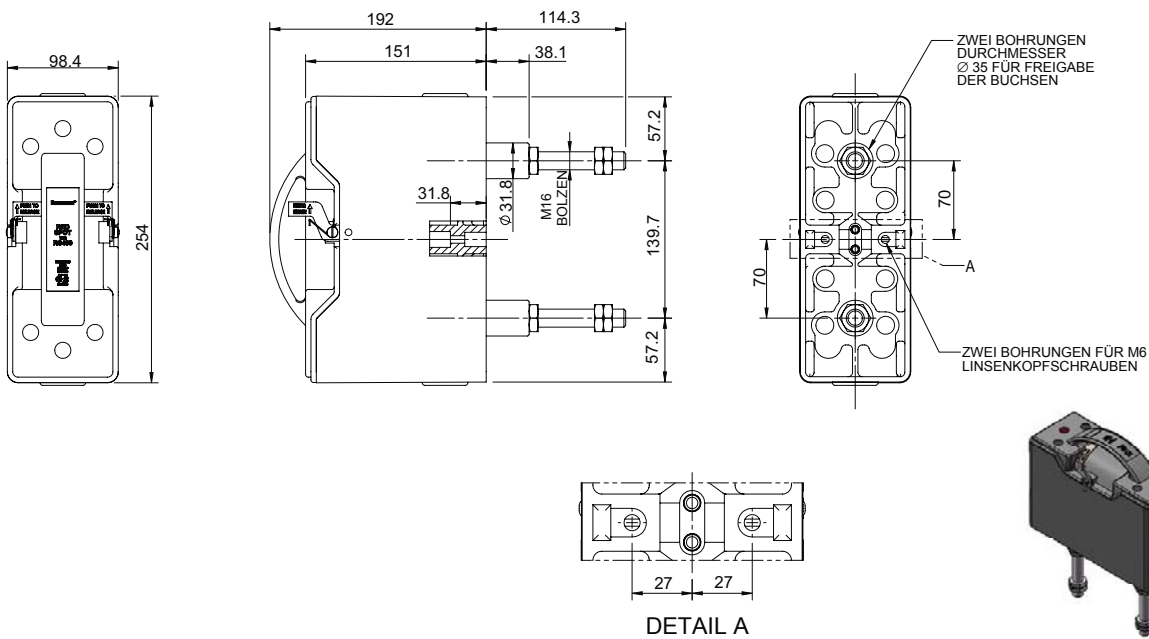
DETAIL A



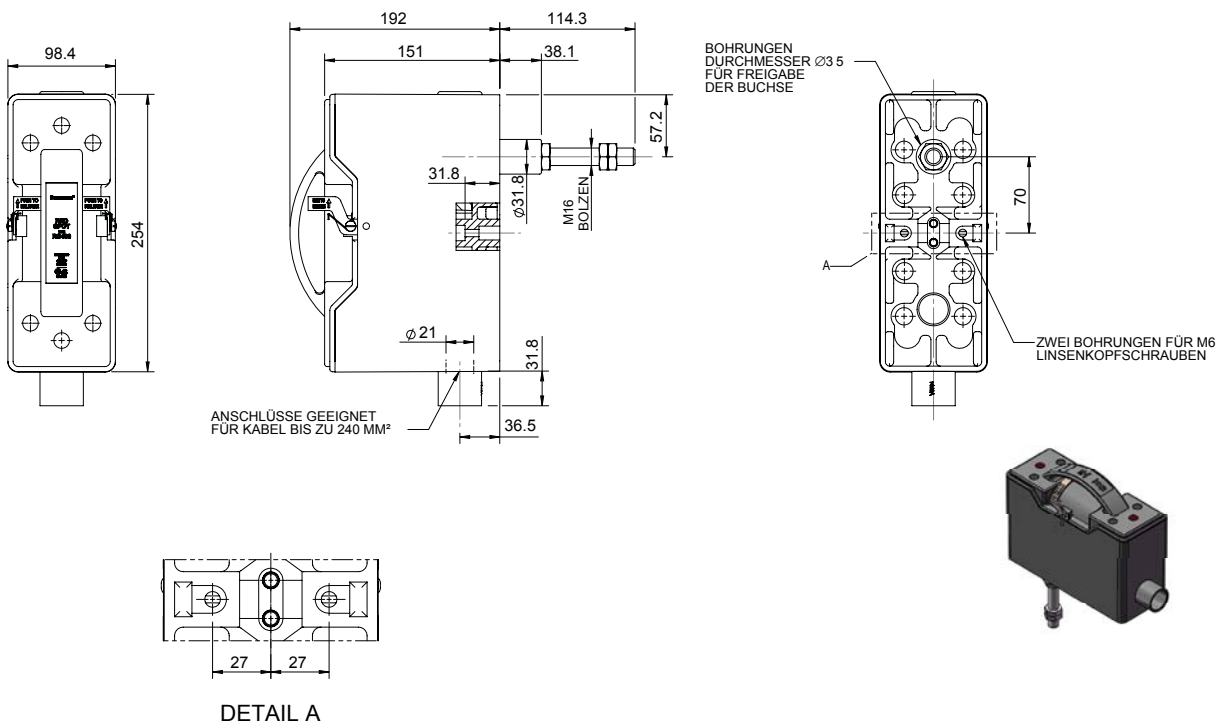
RS400H Frontanschluss

Red Spot Sicherungshalter

Abmessungen - mm



RS400P Bolzenanschluss auf der Rückseite



RS400PH Bolzenanschluss auf der Vorder-/Rückseite

Stäbenbeleuchtungsanwendung nach BS88

Zylindrische Sicherungseinsätze

Spezifikationen

Beschreibung

Allzweck-Sicherungseinsätze für allgemeine Straßenbeleuchtungsanwendungen mit Q1 Absicherung.

Technische Daten

Nennspannung: 415 VAC
Nennstrom: 2 bis 32 A
Ausschaltvermögen: 80 kA bei 415 VAC

Standards/Behördeninformationen

Entspricht BS88 Teil 1 und 2, IEC 60269 Teil 1

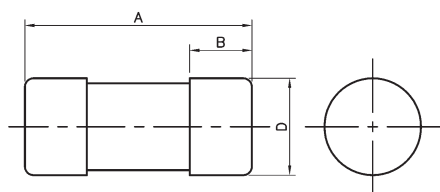
Produktauswahl

SMD, Klasse gG, 415 VAC, 2 bis 32 A



Katalognummern	Nennspannung	Nennstrom (Ampere)	Ausschaltvermögen	Betriebsklasse	Packungsgröße
SMD2	415 VAC	2	80 kA bei 415 VAC	gG	20
SMD4	415 VAC	4	80 kA bei 415 VAC	gG	20
SMD6	415 VAC	6	80 kA bei 415 VAC	gG	20
SMD10	415 VAC	10	80 kA bei 415 VAC	gG	20
SMD16	415 VAC	16	80 kA bei 415 VAC	gG	20
SMD20	415 VAC	20	80 kA bei 415 VAC	gG	20
SMD25	415 VAC	25	80 kA bei 415 VAC	gG	20
SMD32	415 VAC	32	80 kA bei 415 VAC	gG	20

Abmessungen - mm



Katalognummern	A	B	D
SMD	29	12,7	16

Sicherungseinsätze mit gekröpften Anschraubblaschen

Spezifikationen

Beschreibung

Allzweck-Sicherungseinsätze für allgemeine Straßenbeleuchtungsanwendungen mit Q1 Absicherung.

Technische Daten

Nennspannung: 240 VAC
 Nennstrom: 2 bis 32 A
 Ausschaltvermögen: 33 kA bei 240 VAC

Standards/Behördeninformationen

Entspricht BS88 Teil 1 und 2, IEC 60269 Teil 1

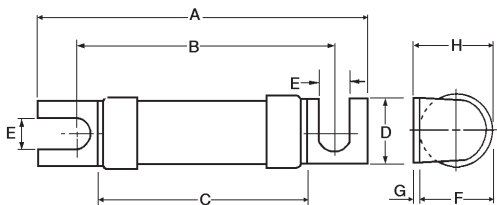
Produktauswahl

STD, Klasse gG, 240 VAC, 2 bis 32 A



Katalognummern	Nennspannung	Nennstrom (Ampere)	Ausschaltvermögen	Betriebsklasse	Packungsgröße
STD2	240 VAC	2	33 kA bei 240 VAC	gG	20
STD4	240 VAC	4	33 kA bei 240 VAC	gG	20
STD6	240 VAC	6	33 kA bei 240 VAC	gG	20
STD10	240 VAC	10	33 kA bei 240 VAC	gG	20
STD16	240 VAC	16	33 kA bei 240 VAC	gG	20
STD20	240 VAC	20	33 kA bei 240 VAC	gG	20
STD25	240 VAC	25	33 kA bei 240 VAC	gG	20
STD32	240 VAC	32	33 kA bei 240 VAC	gG	20

Abmessungen - mm



Katalognummern	A	B	C	D	E	F	G	H
STD	47	35	24	11	4,7	12	0,8	13

Datenblatt: 4123

Anwendungen in Privathaushalten nach BS 1361

Sicherungseinsätze für Verteilereinheiten

Spezifikationen

Beschreibung

Zylindrische Sicherungseinsätze für Anwendungen in Privathaushalten nach BS 1361 für den Schutz von Verteilernetzen in Privathaushalten.

Technische Daten

Nennspannung: 240 VAC
Nennstrom: 5 bis 45 A
Ausschaltvermögen: 16,5 kA bei 240 VAC

Standards/Behördeninformationen

Zulassung gemäß BS 1361

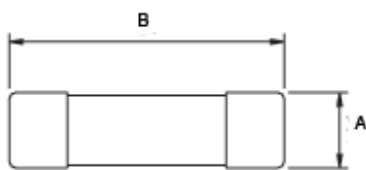
Produktauswahl

Klasse gG, 240 VAC, 5 bis 45 A



Katalognummern	Nennspannung	Nennstrom (Ampere)	Ausschaltvermögen	Betriebsklasse	Farbe	Packungsgröße
C55	240 VAC	5	16,5 kA bei 240 VAC	gG	Weiß	10
C1515	240 VAC	15	16,5 kA bei 240 VAC	gG	Blau	10
C1520	240 VAC	20	16,5 kA bei 240 VAC	gG	Gelb	10
C3030	240 VAC	30	16,5 kA bei 240 VAC	gG	Rot	10
C4545	240 VAC	45	16,5 kA bei 240 VAC	gG	Grün	10
BK-C55	240 VAC	5	16,5 kA bei 240 VAC	gG	Weiß	100
BK-C1515	240 VAC	15	16,5 kA bei 240 VAC	gG	Blau	100
BK-C1520	240 VAC	20	16,5 kA bei 240 VAC	gG	Gelb	100
BK-C3030	240 VAC	30	16,5 kA bei 240 VAC	gG	Rot	100
BK-C4545	240 VAC	45	16,5 kA bei 240 VAC	gG	Grün	100

Abmessungen - mm



Katalognummern	A	B
C55	5,35	23
C1515	10,2	26
C1520	10,32	26
C3030	12,7	29
C4545	16,67	35

Energieversorgungsanwendungen nach BS88 (BS 1361) - Abgesicherte Sicherungseinsätze für den Einsatz im Wohnhaus

KR85 und LR85 Sicherungseinsätze

Spezifikationen

Beschreibung

Zylindrische Sicherungseinsätze zur Verwendung mit Sicherungssystemen für Energieversorgungsanwendungen und den Einsatz im Wohnhaus.

Technische Daten

Nennspannung: 415 VAC
Nennstrom: 5 bis 100 A
Ausschaltvermögen: 33 kA bei 415 VAC

Standards/Behördeninformationen

ASTA-zertifiziert und in Übereinstimmung mit BS 1361 getestet

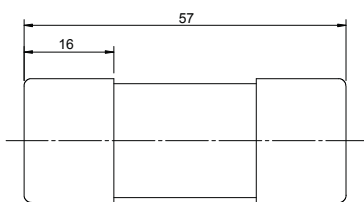
Produktauswahl

KR85 und LR85, Klasse gG, 415 VAC, 5 bis 100 A

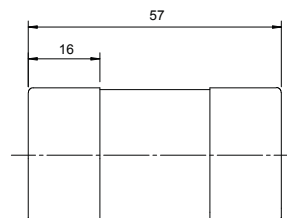
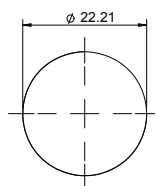


Katalog-nummern	Nennspannung	Nennstrom (Ampere)	Ausschaltvermögen	Betriebsklasse	Typ BS 1361	Packungsgröße
5KR85	415 VAC	5	33 kA bei 415 VAC	gG	IIa	20
10KR85	415 VAC	10	33 kA bei 415 VAC	gG	IIa	20
15KR85	415 VAC	15	33 kA bei 415 VAC	gG	IIa	20
20KR85	415 VAC	20	33 kA bei 415 VAC	gG	IIa	20
25KR85	415 VAC	25	33 kA bei 415 VAC	gG	IIa	20
30KR85	415 VAC	30	33 kA bei 415 VAC	gG	IIa	20
40KR85	415 VAC	40	33 kA bei 415 VAC	gG	IIa	20
45KR85	415 VAC	45	33 kA bei 415 VAC	gG	IIa	20
50KR85	415 VAC	50	33 kA bei 415 VAC	gG	IIa	20
60KR85	415 VAC	60	33 kA bei 415 VAC	gG	IIa	20
80KR85	415 VAC	80	33 kA bei 415 VAC	gG	IIa	20
90KR85	415 VAC	90	33 kA bei 415 VAC	gG	IIa	20
100KR85	415 VAC	100	33 kA bei 415 VAC	gG	IIa	20
30LR85	415 VAC	30	33 kA bei 415 VAC	gG	IIb	20
40LR85	415 VAC	40	33 kA bei 415 VAC	gG	IIb	20
50LR85	415 VAC	50	33 kA bei 415 VAC	gG	IIb	20
60LR85	415 VAC	60	33 kA bei 415 VAC	gG	IIb	20
80LR85	415 VAC	80	33 kA bei 415 VAC	gG	IIb	20
100LR85	415 VAC	100	33 kA bei 415 VAC	gG	IIb	20

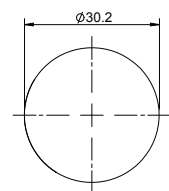
Abmessungen - mm



KR85



LR85



Datenblatt: 720114

Modulare Absicherung für den Einsatz im Wohnhaus

Spezifikationen

Beschreibung

Modulare Sicherungshalter zur Verwendung mit unseren KR85 und LR85-Serien.

Technische Daten

Nennspannung: 240 und 415 VAC
Nennstrom: 60 bis 100 A

Standards/Behördeninformationen

Hergestellt gemäß BS 7657

Produktauswahl

415 VAC, 60/80 und 100 A

Katalognummern	Beschreibung	Nennspannung	Nennstrom (Ampere)	Packungsgröße	Kompatible Sicherungseinsätze
6080SP	Einpolige Einheit 60/80 A	240/415 VAC	60/80	10	KR85
100SP	Einpolige Einheit 100 A	240/415 VAC	100	10	LR85
CNE-HS	Kombiniertes Neutral- und Erdungsmodul	240/415 VAC	N/A	10	KR85 und LR85
SNE-HS	Einzelnes Neutral- und Erdungsmodul	240/415 VAC	N/A	10	KR85 und LR85



60/80SP



100SP



CNE



SNE

Zubehör

Katalognummern	Beschreibung	Packungsgröße
SP-HS-COVER	Einpolige Gabelabdeckung	10
TP-HS-ABDECKUNG	Dreipolige Gabelabdeckung	10
SPBP-HS	Einpolige Sockelabdeckung	10
TPBP-HS	Dreipolige Sockelabdeckung	10
TC-HS	Anschlussstecker	50
SAMMEL-SCHIENE-HS	Sammelschienenverbindung	50
LTS-HS	Abdeckung stromführender Anschluss	50
TOOL-HS	Kabelstecker-Extraktionswerkzeug	1



SP-HS-COVER



SPBP-HS



TP-HS-ABDECKUNG



TPBP-HS



TC-HS



SAMMEL-SCHIENE-HS



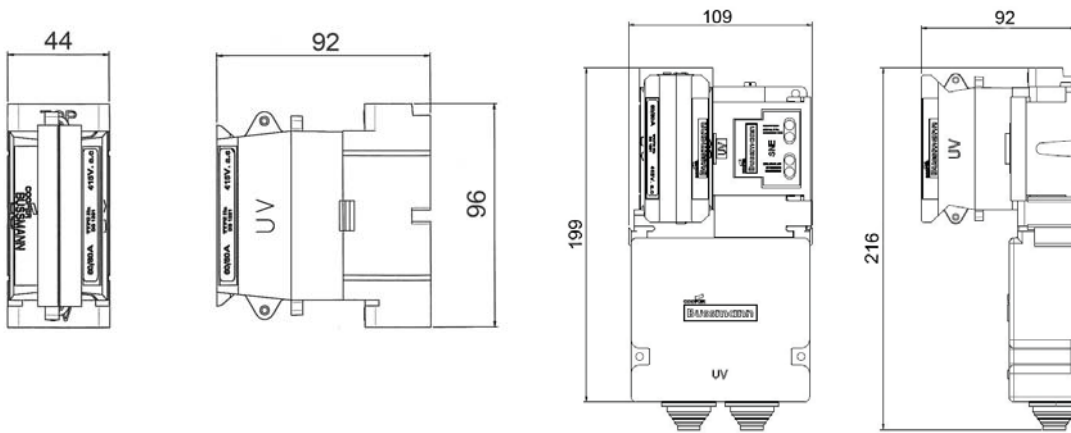
LTS-HS



TOOL-HS

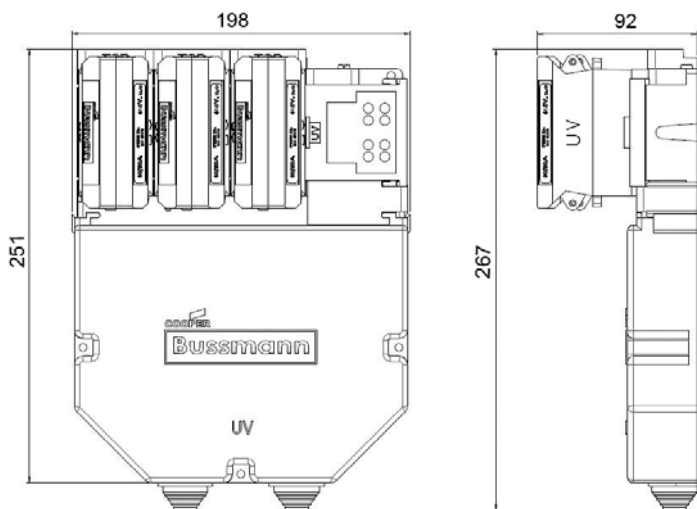
Modulare Absicherung für den Einsatz im Wohnhaus

Abmessungen - mm



Einpolige Konfiguration

Einpolige und CNE- oder SNE-Konfiguration



Dreipolige und CNE- oder SNE-Konfiguration

Energieversorgungsanwendungen nach BS88 - J-Typ Sicherungseinsätze Teil 5

Zylinderförmige Sicherungseinsätze mit oder ohne Schlitz

Spezifikationen

Beschreibung

Zylinderförmige Sicherungseinsätze zur Verwendung mit Keil-Sicherungsträgern in BS-Anwendungen. Diese Sicherungseinsätze werden von Stromversorgungsbehörden in Verteilersäulen, offenen Verteilerstationen, Hochleistungs-Schaltungen und unterirdischen Verteilerkästen verwendet. Ist ebenfalls an masten- oder wandmontierten Sicherungseinsätzen im Außenbereich anpassbar.

Technische Daten

Nennspannung: 415 VAC
Nennstrom: 20 bis 800 A
Ausschaltvermögen: 80 kA bei 415 VAC

Standards/Behördeninformationen

ASTA-zertifiziert und getestet nach BS88 Teil 5

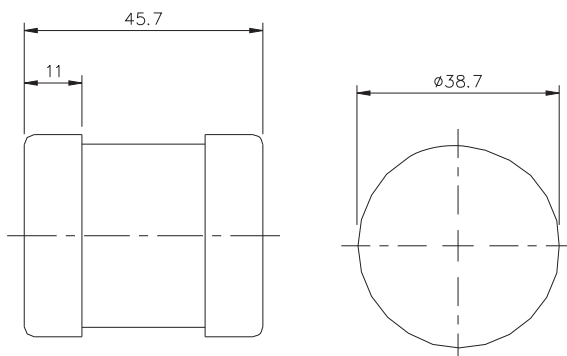
Produktauswahl

MJ25-6, Klasse gG, 415 VAC, 20 bis 250 A



Katalog-nummern	Nennspannung	Nennstrom (Ampere)	Ausschaltvermögen	Betriebsklasse	Packungsgröße
20MJ25-6	415 VAC	20	80 kA bei 415 VAC	gG	20
32MJ25-6	415 VAC	32	80 kA bei 415 VAC	gG	20
40MJ25-6	415 VAC	40	80 kA bei 415 VAC	gG	20
63MJ25-6	415 VAC	63	80 kA bei 415 VAC	gG	20
80MJ25-6	415 VAC	80	80 kA bei 415 VAC	gG	20
100MJ25-6	415 VAC	100	80 kA bei 415 VAC	gG	20
125MJ25-6	415 VAC	125	80 kA bei 415 VAC	gG	20
160MJ25-6	415 VAC	160	80 kA bei 415 VAC	gG	20
200MJ25-6	415 VAC	200	80 kA bei 415 VAC	gG	20
250MJ25-6	415 VAC	250	80 kA bei 415 VAC	gG	20

Abmessungen - mm



Datenblatt: 4177

Zylinderförmige Sicherungseinsätze mit oder ohne Schlitz

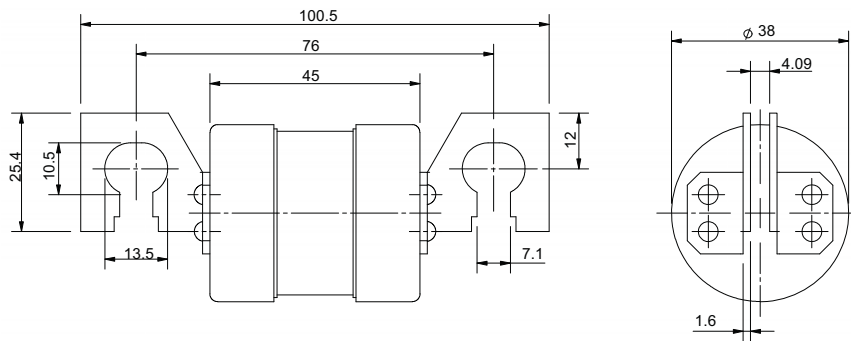
Produktauswahl



MJ29, Klasse gG, 415 VAC, 20 bis 250 A

Katalognummern	Nennspannung	Nennstrom (Ampere)	Ausschaltvermögen	Betriebsklasse	Befestigungsbereich (mm)	Packungsgröße
20MJ29-6	415 VAC	20	80 kA bei 415 VAC	gG	76	10
32MJ29-6	415 VAC	32	80 kA bei 415 VAC	gG	76	10
63MJ29-6	415 VAC	63	80 kA bei 415 VAC	gG	76	10
80MJ29-6	415 VAC	80	80 kA bei 415 VAC	gG	76	10
100MJ29-6	415 VAC	100	80 kA bei 415 VAC	gG	76	10
160MJ29-6	415 VAC	160	80 kA bei 415 VAC	gG	76	10
200MJ29-6	415 VAC	200	80 kA bei 415 VAC	gG	76	10
250MJ29-6	415 VAC	250	80 kA bei 415 VAC	gG	76	10

Abmessungen - mm



Datenblätter: E5785209 und E5779001

MJ30, Klasse gG, 415 VAC, 32 bis 315 A, zylindrisch mit Schlitz



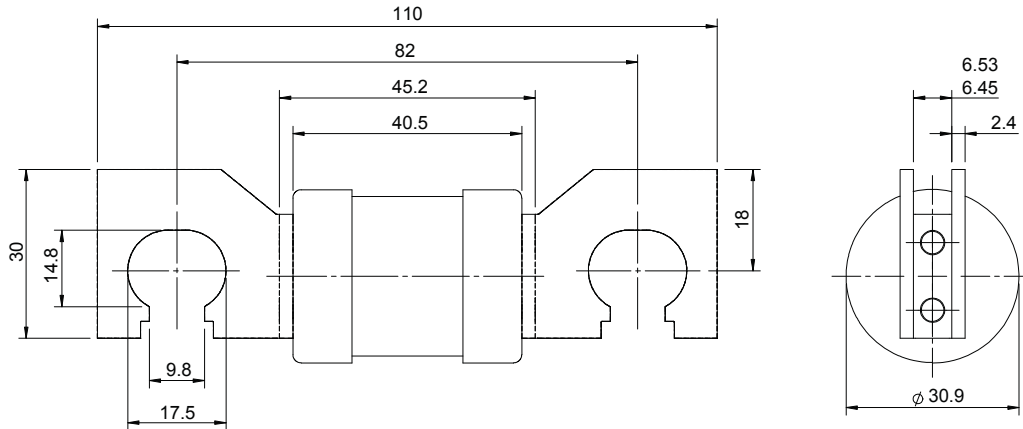
Katalognummern	Nennspannung	Nennstrom (Ampere)	Ausschaltvermögen	Betriebsklasse	Befestigungsbereich (mm)	Packungsgröße	Kompatible Sicherungshalter
32MJ30-8	415 VAC	32	80 kA bei 415 VAC	gG	82	10	JW3
40MJ30-8	415 VAC	40	80 kA bei 415 VAC	gG	82	10	JW3
50MJ30-8	415 VAC	50	80 kA bei 415 VAC	gG	82	10	JW3
63MJ30-8	415 VAC	63	80 kA bei 415 VAC	gG	82	10	JW3
80MJ30-7	415 VAC	80	80 kA bei 415 VAC	gG	82	10	JW3
100MJ30-7	415 VAC	100	80 kA bei 415 VAC	gG	82	10	JW3
125MJ30-7	415 VAC	125	80 kA bei 415 VAC	gG	82	10	JW3
160MJ30-7	415 VAC	160	80 kA bei 415 VAC	gG	82	10	JW3
200MJ30-7	415 VAC	200	80 kA bei 415 VAC	gG	82	10	JW3
250MJ30-7	415 VAC	250	80 kA bei 415 VAC	gG	82	5	JW3
315MJ30-7	415 VAC	315	80 kA bei 415 VAC	gG	82	5	JW3

Datenblatt: 4178B

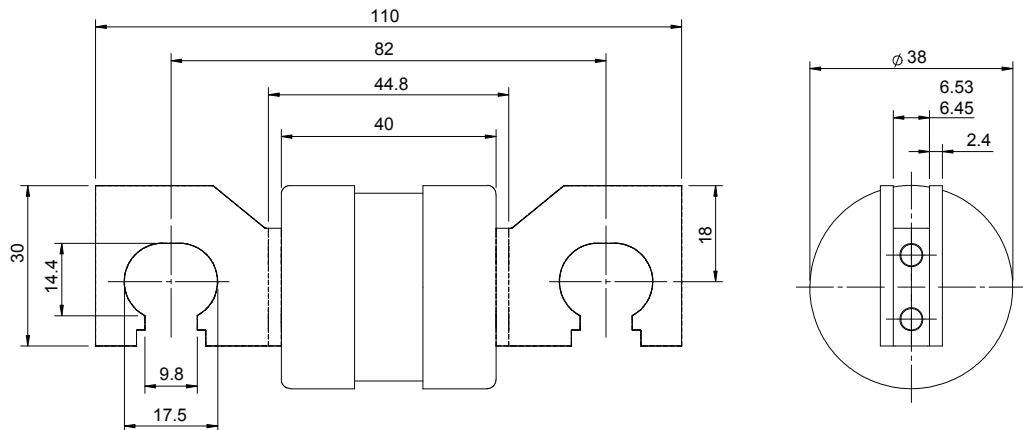
Zylinderförmige Sicherungseinsätze mit oder ohne Schlitz

MJ30, Klasse gG, 415 VAC, 32 bis 315 A, zylindrisch mit Schlitz

Abmessungen - mm



Bis zu 200 kA



250 und 315 A

Datenblatt: 4178B

MJ31, Klasse gG, 415 VAC, 20 bis 315 A



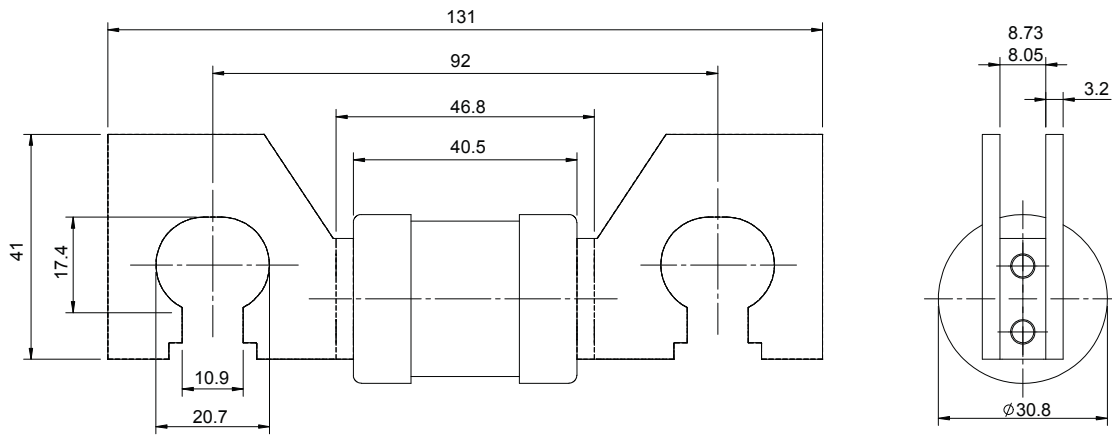
Katalog-nummern	Nennspannung	Nennstrom (Ampere)	Ausschaltvermögen	Betriebsklasse	Befestigungsbereich (mm)	Packungsgröße	Kompatible Sicherungshalter
20MJ31-8	415 VAC	20	80 kA bei 415 VAC	gG	92	10	JW4
25MJ31-8	415 VAC	25	80 kA bei 415 VAC	gG	92	10	JW4
32MJ31-8	415 VAC	32	80 kA bei 415 VAC	gG	92	10	JW4
40MJ31-8	415 VAC	40	80 kA bei 415 VAC	gG	92	10	JW4
50MJ31-8	415 VAC	50	80 kA bei 415 VAC	gG	92	10	JW4
63MJ31-8	415 VAC	63	80 kA bei 415 VAC	gG	92	10	JW4
80MJ31-7	415 VAC	80	80 kA bei 415 VAC	gG	92	10	JW4
100MJ31-7	415 VAC	100	80 kA bei 415 VAC	gG	92	10	JW4
125MJ31-7	415 VAC	125	80 kA bei 415 VAC	gG	92	10	JW4
160MJ31-7	415 VAC	160	80 kA bei 415 VAC	gG	92	10	JW4
200MJ31-7	415 VAC	200	80 kA bei 415 VAC	gG	92	10	JW4
250MJ31-7	415 VAC	250	80 kA bei 415 VAC	gG	92	10	JW4
315MJ31-7	415 VAC	315	80 kA bei 415 VAC	gG	92	10	JW4

Datenblatt: 4180

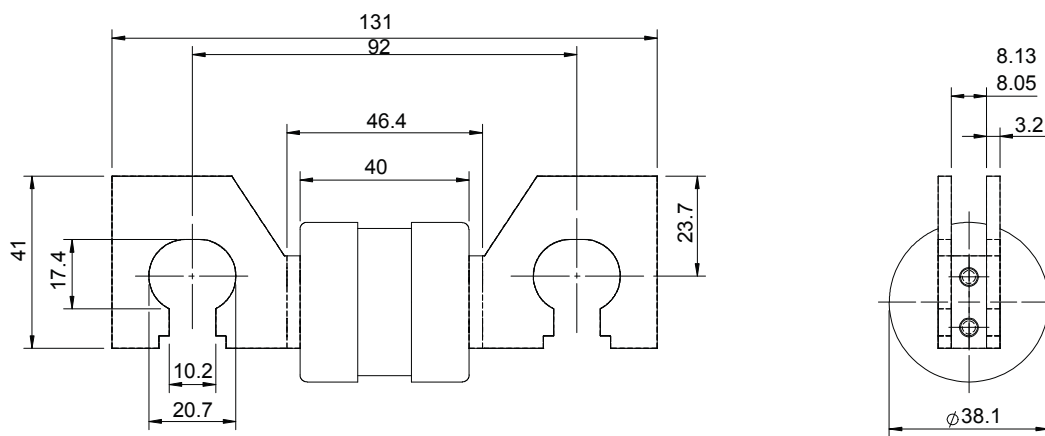
Zylinderförmige Sicherungseinsätze mit oder ohne Schlitz

MJ31, Klasse gG, 415 VAC, 20 bis 315 A

Abmessungen - mm



Bis zu 200 kA



250 und 315 A

Datenblatt: 4180

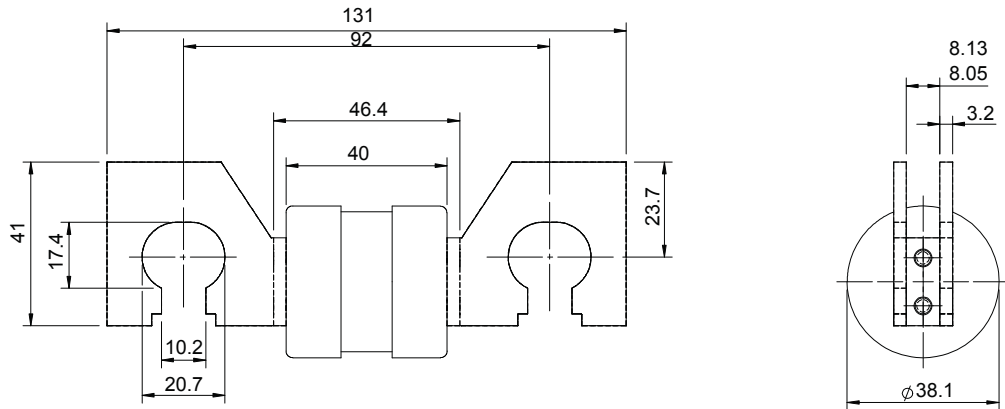
Zylinderförmige Sicherungseinsätze mit oder ohne Schlitz

PJ31, Klasse gG, 415 VAC, 355 und 400 A



Katalog-nummern	Nennspannung	Nennstrom (Ampere)	Ausschaltvermögen	Betriebsklasse	Befestigungsbereich (mm)	Packungsgröße	Kompatible Sicherungshalter
355PJ31-7	415 VAC	355	80 kA bei 415 VAC	gG	92	10	JW3
400PJ31-7	415 VAC	400	80 kA bei 415 VAC	gG	92	10	JW3

Abmessungen - mm



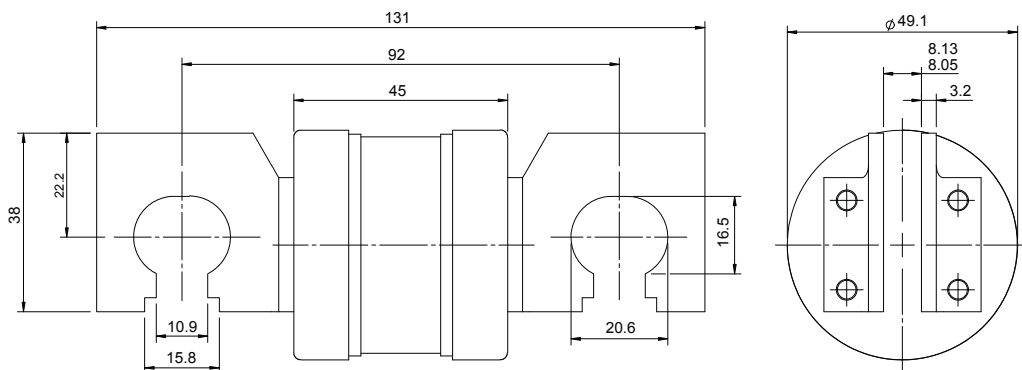
Datenblatt: 4181

RJ31, Klasse gG, 415 VAC, 450 und 500 A



Katalog-nummern	Nennspannung	Nennstrom (Ampere)	Ausschaltvermögen	Betriebsklasse	Befestigungsbereich (mm)	Packungsgröße	Kompatible Sicherungshalter
450RJ31-7	415 VAC	450	80 kA bei 415 VAC	gG	92	1	JW4
500RJ31-7	415 VAC	500	80 kA bei 415 VAC	gG	92	1	JW4

Abmessungen - mm



Datenblatt: 4182

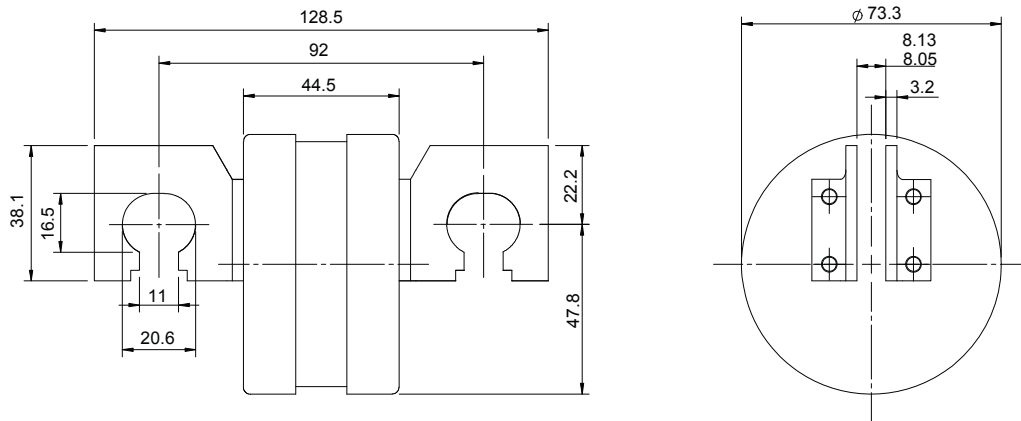
Zylinderförmige Sicherungseinsätze mit oder ohne Schlitz

SJ31, Klasse gG, 415 VAC, 560 und 630 A



Katalog-nummern	Nennspannung	Nennstrom (Ampere)	Ausschaltvermögen	Betriebsklasse	Befestigungsbereich (mm)	Packungsgröße	Kompatible Sicherungshalter
560SJ31-6	415 VAC	560	80 kA bei 415 VAC	gG	92	10	JW4
630SJ31-6	415 VAC	630	80 kA bei 415 VAC	gG	92	10	JW4

Abmessungen - mm



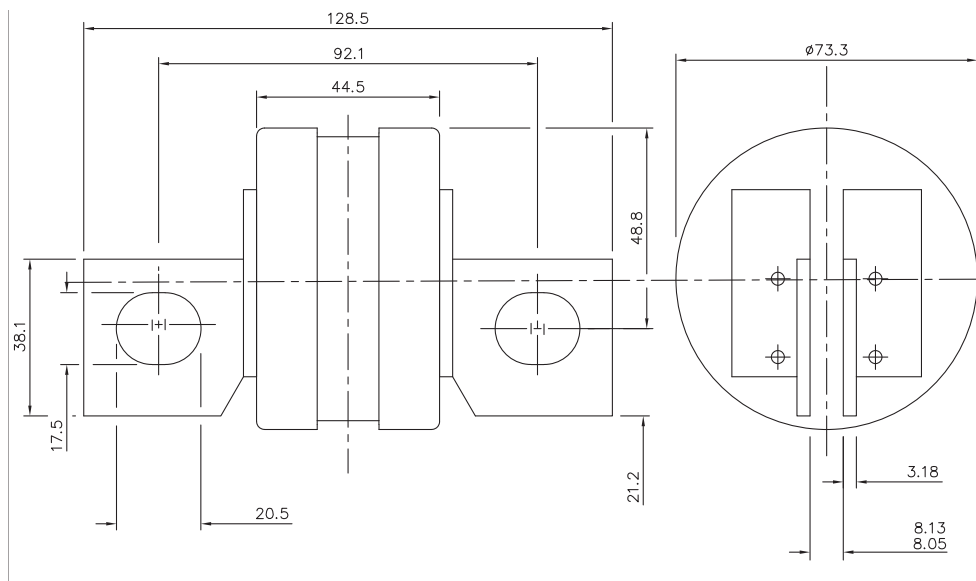
Datenblatt: 4183

SJ28, Klasse gG, 415 VAC, 800 A



Katalog-nummern	Nennspannung	Nennstrom (Ampere)	Ausschaltvermögen	Betriebsklasse	Befestigungsbereich (mm)	Packungsgröße	Kompatible Sicherungshalter
800SJ28	415 VAC	800	80 kA bei 415 VAC	gG	92	1	JW4

Abmessungen - mm



Datenblatt: 4184

Zylinderförmige industrielle Sicherungseinsätze

Sicherungseinsätze Klasse gG, Größen 8 x 31, 10 x 38, 14 x 51 und 22 x 58 mm

Spezifikationen

Beschreibung

Zylinderförmige industrielle Sicherungseinsätze, Klasse gG.
Verfügbar mit Anzeige oder Schlagmelder

Technische Daten

Nennspannung: bis zu 690 VAC, siehe Tabellen für Details
Nennstrom: 0,5 bis 125 A, siehe Tabellen für Details
Ausschaltvermögen: bis zu 120 kA, siehe Tabellen für Details

Standards/Behördeninformationen

IEC 60269

Produktauswahl

8 x 31 mm, Klasse gG, 400 VAC, 0,5 bis 20 A, ohne Anzeige



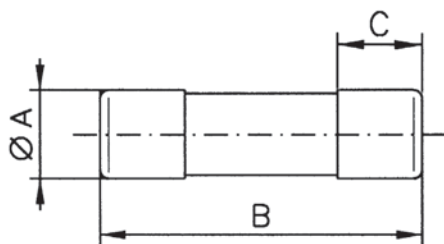
Katalognummern	Nennspannung	Nennstrom (Ampere)	Ausschaltvermögen	Betriebsklasse	Packungsgröße
C08G0-5	400 VAC	0,5	20 kA bei 400 VAC	gG	10
C08G1	400 VAC	1	20 kA bei 400 VAC	gG	10
C08G2	400 VAC	2	20 kA bei 400 VAC	gG	10
C08G4	400 VAC	4	20 kA bei 400 VAC	gG	10
C08G6	400 VAC	6	20 kA bei 400 VAC	gG	10
C08G8	400 VAC	8	20 kA bei 400 VAC	gG	10
C08G10	400 VAC	10	20 kA bei 400 VAC	gG	10
C08G12	400 VAC	12	20 kA bei 400 VAC	gG	10
C08G16	400 VAC	16	20 kA bei 400 VAC	gG	10
C08G20	400 VAC	20	20 kA bei 400 VAC	gG	10

8 x 31 mm, Klasse gG, 400 VAC, 2 bis 20 A, mit Anzeige



Katalognummern	Nennspannung	Nennstrom (Ampere)	Ausschaltvermögen	Betriebsklasse	Packungsgröße
C08G2I	400 VAC	2	20 kA bei 400 VAC	gG	10
C08G4I	400 VAC	4	20 kA bei 400 VAC	gG	10
C08G6I	400 VAC	6	20 kA bei 400 VAC	gG	10
C08G8I	400 VAC	8	20 kA bei 400 VAC	gG	10
C08G10I	400 VAC	10	20 kA bei 400 VAC	gG	10
C08G12I	400 VAC	12	20 kA bei 400 VAC	gG	10
C08G16I	400 VAC	16	20 kA bei 400 VAC	gG	10
C08G20I	400 VAC	20	20 kA bei 400 VAC	gG	10

Abmessungen - mm



Katalognummern	A	B	C
C08G	8	31,5	6,3

Datenblatt: 720115

Sicherungseinsätze Klasse gG, Größen 8 x 31, 10 x 38, 14 x 51 und 22 x 58 mm

10 x 38 mm, Klasse gG, 500 und 400 VAC, 0,5 bis 32 A, ohne Anzeige



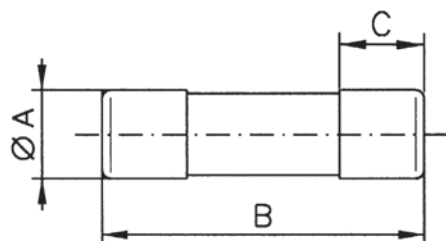
Katalog-nummern	Nennspannung	Nennstrom (Ampere)	Ausschaltvermögen	Betriebsklasse	Packungsgröße	Kompatible Sicherungshalter
C10G0-5	500 VAC	0,5	120 kA bei 500 VAC	gG	10	CHM Bereich, siehe Seite 91
C10G1	500 VAC	1	120 kA bei 500 VAC	gG	10	
C10G2	500 VAC	2	120 kA bei 500 VAC	gG	10	
C10G4	500 VAC	4	120 kA bei 500 VAC	gG	10	
C10G6	500 VAC	6	120 kA bei 500 VAC	gG	10	
C10G8	500 VAC	8	120 kA bei 500 VAC	gG	10	
C10G10	500 VAC	10	120 kA bei 500 VAC	gG	10	
C10G12	500 VAC	12	120 kA bei 500 VAC	gG	10	
C10G16	500 VAC	16	120 kA bei 500 VAC	gG	10	
C10G20	500 VAC	20	120 kA bei 500 VAC	gG	10	
C10G25	500 VAC	25	120 kA bei 500 VAC	gG	10	
C10G32	400 VAC	32	120 kA bei 400 VAC	gG	10	

10 x 38 mm, Klasse gG, 500 und 400 VAC, 1 bis 50 A, mit Anzeige



Katalog-nummern	Nennspannung	Nennstrom (Ampere)	Ausschaltvermögen	Betriebsklasse	Packungsgröße	Kompatible Sicherungshalter
C10G1I	500 VAC	1	120 kA bei 500 VAC	gG	10	CHM Bereich, siehe Seite 91
C10G2I	500 VAC	2	120 kA bei 500 VAC	gG	10	
C10G4I	500 VAC	4	120 kA bei 500 VAC	gG	10	
C10G6I	500 VAC	6	120 kA bei 500 VAC	gG	10	
C10G8I	500 VAC	8	120 kA bei 500 VAC	gG	10	
C10G10I	500 VAC	10	120 kA bei 500 VAC	gG	10	
C10G12I	500 VAC	12	120 kA bei 500 VAC	gG	10	
C10G16I	500 VAC	16	120 kA bei 500 VAC	gG	10	
C10G20I	500 VAC	20	120 kA bei 500 VAC	gG	10	
C10G25I	500 VAC	25	120 kA bei 500 VAC	gG	10	
C10G32I	500 VAC	32	120 kA bei 500 VAC	gG	10	
C10G40I	500 VAC	40	120 kA bei 500 VAC	gG	10	
C10G50I	400 VAC	50	120 kA bei 400 VAC	gG	10	

Abmessungen - mm



Katalognummern	A	B	C
C10G	10	38	10

Datenblatt: 720115

Sicherungseinsätze Klasse gG, Größen 8 x 31, 10 x 38, 14 x 51 und 22 x 58 mm

14 x 51 mm, Klasse gG, 400, 500 und 690 VAC, 1 bis 50 A, ohne Anzeige



Katalog-nummern	Nennspannung	Nennstrom (Ampere)	Ausschaltvermögen	Betriebsklasse	Packungsgröße	Kompatible Sicherungshalter
C14G1	690 VAC	1	80 kA bei 690 VAC	gG	10	CH14 Bereich, siehe Seite 92
C14G2	690 VAC	2	80 kA bei 690 VAC	gG	10	
C14G4	690 VAC	4	80 kA bei 690 VAC	gG	10	
C14G6	690 VAC	6	80 kA bei 690 VAC	gG	10	
C14G8	690 VAC	8	80 kA bei 690 VAC	gG	10	
C14G10	690 VAC	10	80 kA bei 690 VAC	gG	10	
C14G12	690 VAC	12	80 kA bei 690 VAC	gG	10	
C14G16	690 VAC	16	80 kA bei 690 VAC	gG	10	
C14G20	690 VAC	20	80 kA bei 690 VAC	gG	10	
C14G25	690 VAC	25	80 kA bei 690 VAC	gG	10	
C14G32	500 VAC	32	120 kA bei 500 VAC	gG	10	
C14G40	500 VAC	40	120 kA bei 500 VAC	gG	10	
C14G50	400 VAC	50	120 kA bei 400 VAC	gG	10	

14 x 51 mm, Klasse gG, 400, 500 und 690 VAC, 1 bis 50 A, mit Anzeige



Katalog-nummern	Nennspannung	Nennstrom (Ampere)	Ausschaltvermögen	Betriebsklasse	Packungsgröße	Kompatible Sicherungshalter
C14G11	690 VAC	1	80 kA bei 690 VAC	gG	10	CH14 Bereich, siehe Seite 92
C14G21	690 VAC	2	80 kA bei 690 VAC	gG	10	
C14G41	690 VAC	4	80 kA bei 690 VAC	gG	10	
C14G61	690 VAC	6	80 kA bei 690 VAC	gG	10	
C14G81	690 VAC	8	80 kA bei 690 VAC	gG	10	
C14G101	690 VAC	10	80 kA bei 690 VAC	gG	10	
C14G121	690 VAC	12	80 kA bei 690 VAC	gG	10	
C14G161	690 VAC	16	80 kA bei 690 VAC	gG	10	
C14G201	690 VAC	20	80 kA bei 690 VAC	gG	10	
C14G251	690 VAC	25	80 kA bei 690 VAC	gG	10	
C14G321	500 VAC	32	120 kA bei 500 VAC	gG	10	
C14G401	500 VAC	40	120 kA bei 500 VAC	gG	10	
C14G501	400 VAC	50	120 kA bei 400 VAC	gG	10	

14 x 51 mm, Klasse gG, 500 und 400 VAC, 2 bis 50 A, mit Schlagmelder

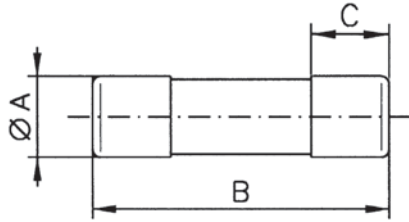


Katalog-nummern	Nennspannung	Nennstrom (Ampere)	Ausschaltvermögen	Betriebsklasse	Packungsgröße	Kompatible Sicherungshalter
C14G2S	500 VAC	2	120 kA bei 500 VAC	gG	10	CH14 Bereich, siehe Seite 92
C14G4S	500 VAC	4	120 kA bei 500 VAC	gG	10	
C14G6S	500 VAC	6	120 kA bei 500 VAC	gG	10	
C14G8S	500 VAC	8	120 kA bei 500 VAC	gG	10	
C14G10S	500 VAC	10	120 kA bei 500 VAC	gG	10	
C14G12S	500 VAC	12	120 kA bei 500 VAC	gG	10	
C14G16S	500 VAC	16	120 kA bei 500 VAC	gG	10	
C14G20S	500 VAC	20	120 kA bei 500 VAC	gG	10	
C14G25S	500 VAC	25	120 kA bei 500 VAC	gG	10	
C14G32S	500 VAC	32	120 kA bei 500 VAC	gG	10	
C14G40S	500 VAC	40	120 kA bei 500 VAC	gG	10	
C14G50S	400 VAC	50	120 kA bei 400 VAC	gG	10	

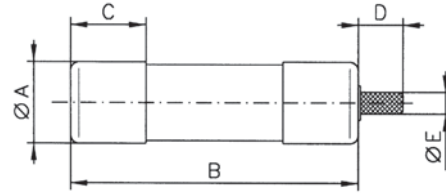
Sicherungseinsätze Klasse gG, Größen 8 x 31, 10 x 38, 14 x 51 und 22 x 58 mm

14 x 51 mm, Klasse gG, 500 und 400 VAC, 1 bis 50 A

Abmessungen - mm



Katalognummern	A	B	C
C14G	14,3	51	13



Katalognummern	A	B	C	D	E
C14G mit Schlagmelder	14,3	51	13	8	4

22 x 58 mm, Klasse gG, 400, 500 und 690 VAC, 2 bis 125 A, ohne Anzeige



Katalognummern	Nennspannung	Nennstrom (Ampere)	Ausschaltvermögen	Betriebsklasse	Packungsgröße	Kompatible Sicherungshalter
C22G2	690 VAC	2	80 kA bei 690 VAC	gG	10	CH22 Bereich, siehe Seite 94
C22G4	690 VAC	4	80 kA bei 690 VAC	gG	10	
C22G6	690 VAC	6	80 kA bei 690 VAC	gG	10	
C22G8	690 VAC	8	80 kA bei 690 VAC	gG	10	
C22G10	690 VAC	10	80 kA bei 690 VAC	gG	10	
C22G12	690 VAC	12	80 kA bei 690 VAC	gG	10	
C22G16	690 VAC	16	80 kA bei 690 VAC	gG	10	
C22G20	690 VAC	20	80 kA bei 690 VAC	gG	10	
C22G25	690 VAC	25	80 kA bei 690 VAC	gG	10	
C22G32	690 VAC	32	80 kA bei 690 VAC	gG	10	
C22G40	690 VAC	40	80 kA bei 690 VAC	gG	10	
C22G50	690 VAC	50	80 kA bei 690 VAC	gG	10	
C22G63	690 VAC	63	80 kA bei 690 VAC	gG	10	
C22G80	500 VAC	80	120 kA bei 500 VAC	gG	10	
C22G100	500 VAC	100	120 kA bei 500 VAC	gG	10	
C22G125	400 VAC	125	120 kA bei 400 VAC	gG	10	

22 x 58 mm, Klasse gG, 400, 500 und 690 VAC, 2 bis 125 A, mit Anzeige



Katalognummern	Nennspannung	Nennstrom (Ampere)	Ausschaltvermögen	Betriebsklasse	Packungsgröße	Kompatible Sicherungshalter
C22G2I	690 VAC	2	80 kA bei 690 VAC	gG	10	CH22 Bereich, siehe Seite 94
C22G4I	690 VAC	4	80 kA bei 690 VAC	gG	10	
C22G6I	690 VAC	6	80 kA bei 690 VAC	gG	10	
C22G8I	690 VAC	8	80 kA bei 690 VAC	gG	10	
C22G10I	690 VAC	10	80 kA bei 690 VAC	gG	10	
C22G12I	690 VAC	12	80 kA bei 690 VAC	gG	10	
C22G16I	690 VAC	16	80 kA bei 690 VAC	gG	10	
C22G20I	690 VAC	20	80 kA bei 690 VAC	gG	10	
C22G25I	690 VAC	25	80 kA bei 690 VAC	gG	10	
C22G32I	690 VAC	32	80 kA bei 690 VAC	gG	10	
C22G40I	690 VAC	40	80 kA bei 690 VAC	gG	10	
C22G50I	690 VAC	50	80 kA bei 690 VAC	gG	10	
C22G63I	690 VAC	63	80 kA bei 690 VAC	gG	10	
C22G80I	500 VAC	80	120 kA bei 500 VAC	gG	10	
C22G100I	500 VAC	100	120 kA bei 500 VAC	gG	10	
C22G125I	400 VAC	125	120 kA bei 400 VAC	gG	10	

Datenblatt: 720115

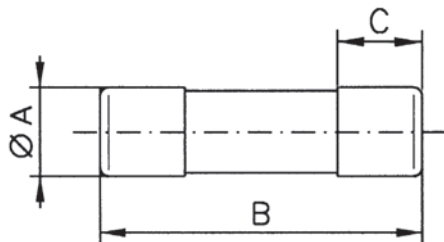
Sicherungseinsätze Klasse gG, Größen 8 x 31, 10 x 38, 14 x 51 und 22 x 58 mm

22 x 58 mm, Klasse gG, 400, 500 und 690 VAC, 4 bis 125 A, mit Schlagmelder

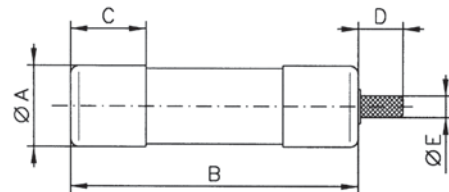


Katalognummern	Nennspannung	Nennstrom (Ampere)	Ausschaltvermögen	Betriebsklasse	Packungsgröße	Kompatible Sicherungshalter
C22G4S	690 VAC	4	80 kA bei 690 VAC	gG	10	CH22 Bereich, siehe Seite 94
C22G6S	690 VAC	6	80 kA bei 690 VAC	gG	10	
C22G8S	690 VAC	8	80 kA bei 690 VAC	gG	10	
C22G10S	690 VAC	10	80 kA bei 690 VAC	gG	10	
C22G12S	690 VAC	12	80 kA bei 690 VAC	gG	10	
C22G16S	690 VAC	16	80 kA bei 690 VAC	gG	10	
C22G20S	690 VAC	20	80 kA bei 690 VAC	gG	10	
C22G25S	690 VAC	25	80 kA bei 690 VAC	gG	10	
C22G32S	690 VAC	32	80 kA bei 690 VAC	gG	10	
C22G40S	690 VAC	40	80 kA bei 690 VAC	gG	10	
C22G50S	690 VAC	50	80 kA bei 690 VAC	gG	10	
C22G63S	690 VAC	63	80 kA bei 690 VAC	gG	10	
C22G80S	500 VAC	80	120 kA bei 500 VAC	gG	10	
C22G100S	500 VAC	100	120 kA bei 500 VAC	gG	10	
C22G125S	400 VAC	125	120 kA bei 400 VAC	gG	10	

Abmessungen - mm



Katalognummern	A	B	C
C22G	22	58	16



Katalognummern	A	B	C	D	E
C22G mit Schlagmelder	22	58	16	8	4

Datenblatt: 720115

Sicherungseinsätze Klasse aM, Größen 8 x 31, 10 x 38, 14 x 51 und 22 x 58 mm

Spezifikationen

Beschreibung

Zylindrische Sicherungseinsätze für industrielle Anwendungen, Klasse aM (Motorschutz). Mit Anzeige erhältlich.

Technische Daten

Nennspannung: bis zu 690 VAC, siehe Tabellen für Details

Nennstrom: 1 bis 125 A, siehe Tabellen für Details

Ausschaltvermögen: bis zu 120 kA., siehe Tabellen für Details

Standards/Behördeninformationen

IEC 60269

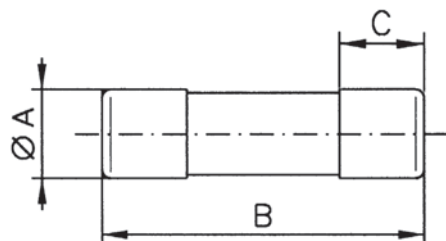
Produktauswahl

8 x 31 mm, Klasse aM, 400 VAC, 1 bis 8 A, ohne Anzeige



Katalognummern	Nennspannung	Nennstrom (Ampere)	Ausschaltvermögen	Betriebsklasse	Packungsgröße
C08M1	400 VAC	1	20 kA bei 400 VAC	aM	10
C08M2	400 VAC	2	20 kA bei 400 VAC	aM	10
C08M4	400 VAC	4	20 kA bei 400 VAC	aM	10
C08M6	400 VAC	6	20 kA bei 400 VAC	aM	10
C08M8	400 VAC	8	20 kA bei 400 VAC	aM	10

Abmessungen - mm



Katalognummern	A	B	C
C08M	8	31,5	6,3

10 x 38 mm, Klasse aM, 500 und 400 VAC, 0,25 bis 25 A, ohne Anzeige



Katalognummern	Nennspannung	Nennstrom (Ampere)	Ausschaltvermögen	Betriebsklasse	Packungsgröße	Kompatible Sicherungshalter
C10M0-25	500 VAC	0,25	120 kA bei 500 VAC	aM	10	CHM Bereich, siehe Seite 91
C10M0-5	500 VAC	0,5	120 kA bei 500 VAC	aM	10	
C10M1	500 VAC	1	120 kA bei 500 VAC	aM	10	
C10M2	500 VAC	2	120 kA bei 500 VAC	aM	10	
C10M4	500 VAC	4	120 kA bei 500 VAC	aM	10	
C10M6	500 VAC	6	120 kA bei 500 VAC	aM	10	
C10M8	500 VAC	8	120 kA bei 500 VAC	aM	10	
C10M10	500 VAC	10	120 kA bei 500 VAC	aM	10	
C10M12	500 VAC	12	120 kA bei 500 VAC	aM	10	
C10M16	500 VAC	16	120 kA bei 500 VAC	aM	10	
C10M20	400 VAC	20	120 kA bei 400 VAC	aM	10	
C10M25	400 VAC	25	120 kA bei 400 VAC	aM	10	

Datenblatt: 720115

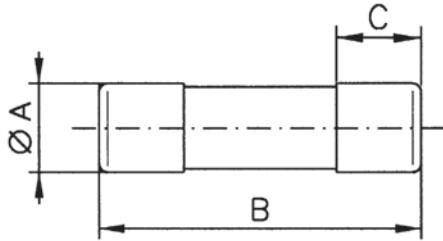
Sicherungseinsätze Klasse aM, Größen 8 x 31, 10 x 38, 14 x 51 und 22 x 58 mm

10 x 38 mm, Klasse aM, 500 und 400 VAC, 1 und 25 A, mit Anzeige



Katalognummern	Nennspannung	Nennstrom (Ampere)	Ausschaltvermögen	Betriebsklasse	Packungsgröße	Kompatible Sicherungshalter
C10M11	500 VAC	1	120 kA bei 500 VAC	aM	10	CHM Bereich, siehe Seite 91
C10M21	500 VAC	2	120 kA bei 500 VAC	aM	10	
C10M41	500 VAC	4	120 kA bei 500 VAC	aM	10	
C10M61	500 VAC	6	120 kA bei 500 VAC	aM	10	
C10M81	500 VAC	8	120 kA bei 500 VAC	aM	10	
C10M101	500 VAC	10	120 kA bei 500 VAC	aM	10	
C10M121	500 VAC	12	120 kA bei 500 VAC	aM	10	
C10M161	500 VAC	16	120 kA bei 500 VAC	aM	10	
C10M201	400 VAC	20	120 kA bei 400 VAC	aM	10	
C10M251	400 VAC	25	120 kA bei 400 VAC	aM	10	

Abmessungen - mm



Katalognummern	A	B	C
C10M	10	38	10

14 x 51 mm, Klasse aM, 400, 500 und 690 VAC, 0,25 bis 50 A, ohne Anzeige



Katalognummern	Nennspannung	Nennstrom (Ampere)	Ausschaltvermögen	Betriebsklasse	Packungsgröße	Kompatible Sicherungshalter
C14M0-25	690 VAC	0,25	120 kA bei 690 VAC	aM	10	CH14 Bereich, siehe Seite 92
C14M0,5	690 VAC	0,5	120 kA bei 690 VAC	aM	10	
C14M1	690 VAC	1	80 kA bei 690 VAC	aM	10	
C14M2	690 VAC	2	80 kA bei 690 VAC	aM	10	
C14M4	690 VAC	4	80 kA bei 690 VAC	aM	10	
C14M6	690 VAC	6	80 kA bei 690 VAC	aM	10	
C14M8	690 VAC	8	80 kA bei 690 VAC	aM	10	
C14M10	690 VAC	10	80 kA bei 690 VAC	aM	10	
C14M12	690 VAC	12	80 kA bei 690 VAC	aM	10	
C14M16	690 VAC	16	80 kA bei 690 VAC	aM	10	
C14M20	690 VAC	20	80 kA bei 690 VAC	aM	10	
C14M25	690 VAC	25	80 kA bei 690 VAC	aM	10	
C14M32	500 VAC	32	120 kA bei 500 VAC	aM	10	
C14M40	500 VAC	40	120 kA bei 500 VAC	aM	10	
C14M50	400 VAC	50	120 kA bei 400 VAC	aM	10	

Datenblatt: 720115

Sicherungseinsätze Klasse aM, Größen 8 x 31, 10 x 38, 14 x 51 und 22 x 58 mm

14 x 51 mm, Klasse aM, 400, 500 und 690 VAC, 1 bis 50 A, mit Anzeige



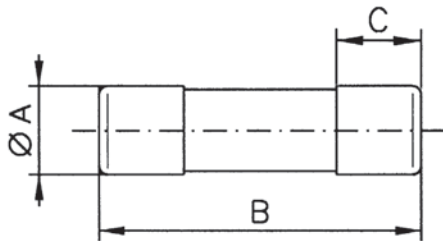
Katalognummern	Nennspannung	Nennstrom (Ampere)	Ausschaltvermögen	Betriebsklasse	Packungsgröße	Kompatible Sicherungshalter
C14M1I	690 VAC	1	80 kA bei 690 VAC	aM	10	CH14 Bereich, siehe Seite 92
C14M2I	690 VAC	2	80 kA bei 690 VAC	aM	10	
C14M4I	690 VAC	4	80 kA bei 690 VAC	aM	10	
C14M6I	690 VAC	6	80 kA bei 690 VAC	aM	10	
C14M8I	690 VAC	8	80 kA bei 690 VAC	aM	10	
C14M10I	690 VAC	10	80 kA bei 690 VAC	aM	10	
C14M12I	690 VAC	12	80 kA bei 690 VAC	aM	10	
C14M16I	690 VAC	16	80 kA bei 690 VAC	aM	10	
C14M20I	690 VAC	20	80 kA bei 690 VAC	aM	10	
C14M25I	690 VAC	25	80 kA bei 690 VAC	aM	10	
C14M32I	500 VAC	32	120 kA bei 500 VAC	aM	10	
C14M40I	500 VAC	40	120 kA bei 500 VAC	aM	10	
C14M50I	400 VAC	50	120 kA bei 400 VAC	aM	10	

14 x 51 mm, Klasse aM, 400 und 500 VAC, 2 bis 50 A, mit Schlagmelder

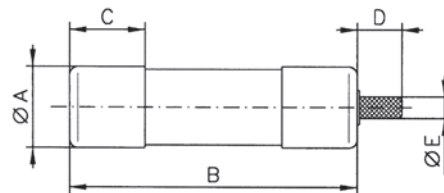


Katalognummern	Nennspannung	Nennstrom (Ampere)	Ausschaltvermögen	Betriebsklasse	Packungsgröße	Kompatible Sicherungshalter
C14M2S	500 VAC	2	120 kA bei 500 VAC	aM	10	CH14 Bereich, siehe Seite 92
C14M4S	500 VAC	4	120 kA bei 500 VAC	aM	10	
C14M6S	500 VAC	6	120 kA bei 500 VAC	aM	10	
C14M8S	500 VAC	8	120 kA bei 500 VAC	aM	10	
C14M10S	500 VAC	10	120 kA bei 500 VAC	aM	10	
C14M12S	500 VAC	12	120 kA bei 500 VAC	aM	10	
C14M16S	500 VAC	16	120 kA bei 500 VAC	aM	10	
C14M20S	500 VAC	20	120 kA bei 500 VAC	aM	10	
C14M25S	500 VAC	25	120 kA bei 500 VAC	aM	10	
C14M32S	500 VAC	32	120 kA bei 500 VAC	aM	10	
C14M40S	500 VAC	40	120 kA bei 500 VAC	aM	10	
C14M50S	400 VAC	50	120 kA bei 400 VAC	aM	10	

Abmessungen - mm



Katalognummern	A	B	C
C14M	14,3	51	13



Katalognummern	A	B	C	D	E
C14M mit Schlagmelder	14,3	51	13	8	4

Datenblatt: 720115

Sicherungseinsätze Klasse aM, Größen 8 x 31, 10 x 38, 14 x 51 und 22 x 58 mm

22 x 58 mm, Klasse aM, 400, 500 und 690 VAC, 2 bis 125 A, ohne Anzeige



Katalog-nummern	Nennspannung	Nennstrom (Ampere)	Ausschaltvermögen	Betriebsklasse	Packungsgröße	Kompatible Sicherungshalter
C22M2	690 VAC	2	80 kA bei 690 VAC	aM	10	CH22 Bereich, siehe Seite 94
C22M4	690 VAC	4	80 kA bei 690 VAC	aM	10	
C22M6	690 VAC	6	80 kA bei 690 VAC	aM	10	
C22M8	690 VAC	8	80 kA bei 690 VAC	aM	10	
C22M10	690 VAC	10	80 kA bei 690 VAC	aM	10	
C22M12	690 VAC	12	80 kA bei 690 VAC	aM	10	
C22M16	690 VAC	16	80 kA bei 690 VAC	aM	10	
C22M20	690 VAC	20	80 kA bei 690 VAC	aM	10	
C22M25	690 VAC	25	80 kA bei 690 VAC	aM	10	
C22M32	690 VAC	32	80 kA bei 690 VAC	aM	10	
C22M40	690 VAC	40	80 kA bei 690 VAC	aM	10	
C22M50	690 VAC	50	80 kA bei 690 VAC	aM	10	
C22M63	690 VAC	63	80 kA bei 690 VAC	aM	10	
C22M80	500 VAC	80	120 kA bei 500 VAC	aM	10	
C22M100	500 VAC	100	120 kA bei 500 VAC	aM	10	
C22M125	400 VAC	125	120 kA bei 400 VAC	aM	10	

22 x 58 mm, Klasse aM, 400, 500 und 690 VAC, 2 bis 125 A, mit Anzeige



Katalog-nummern	Nennspannung	Nennstrom (Ampere)	Ausschaltvermögen	Betriebsklasse	Packungsgröße	Kompatible Sicherungshalter
C22M2I	690 VAC	2	80 kA bei 690 VAC	aM	10	CH22 Bereich, siehe Seite 94
C22M4I	690 VAC	4	80 kA bei 690 VAC	aM	10	
C22M6I	690 VAC	6	80 kA bei 690 VAC	aM	10	
C22M8I	690 VAC	8	80 kA bei 690 VAC	aM	10	
C22M10I	690 VAC	10	80 kA bei 690 VAC	aM	10	
C22M12I	690 VAC	12	80 kA bei 690 VAC	aM	10	
C22M16I	690 VAC	16	80 kA bei 690 VAC	aM	10	
C22M20I	690 VAC	20	80 kA bei 690 VAC	aM	10	
C22M25I	690 VAC	25	80 kA bei 690 VAC	aM	10	
C22M32I	690 VAC	32	80 kA bei 690 VAC	aM	10	
C22M40I	690 VAC	40	80 kA bei 690 VAC	aM	10	
C22M50I	690 VAC	50	80 kA bei 690 VAC	aM	10	
C22M63I	690 VAC	63	80 kA bei 690 VAC	aM	10	
C22M80I	500 VAC	80	120 kA bei 500 VAC	aM	10	
C22M100I	500 VAC	100	120 kA bei 500 VAC	aM	10	
C22M125I	400 VAC	125	120 kA bei 400 VAC	aM	10	

22 x 58 mm, Klasse aM, 400, 500 und 690 VAC, 12 bis 125 A, mit Schlagmelder

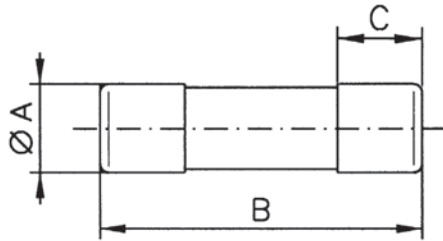


Katalog-nummern	Nennspannung	Nennstrom (Ampere)	Ausschaltvermögen	Betriebsklasse	Packungsgröße	Kompatible Sicherungshalter
C22M12S	690 VAC	12	80 kA bei 690 VAC	aM	10	CH22 Bereich, siehe Seite 94
C22M16S	690 VAC	16	80 kA bei 690 VAC	aM	10	
C22M20S	690 VAC	20	80 kA bei 690 VAC	aM	10	
C22M25S	690 VAC	25	80 kA bei 690 VAC	aM	10	
C22M32S	690 VAC	32	80 kA bei 690 VAC	aM	10	
C22M40S	690 VAC	40	80 kA bei 690 VAC	aM	10	
C22M50S	690 VAC	50	80 kA bei 690 VAC	aM	10	
C22M63S	690 VAC	63	80 kA bei 690 VAC	aM	10	
C22M80S	500 VAC	80	120 kA bei 500 VAC	aM	10	
C22M100S	500 VAC	100	120 kA bei 500 VAC	aM	10	
C22M125S	400 VAC	125	120 kA bei 400 VAC	aM	10	

Sicherungseinsätze Klasse aM, Größen 8 x 31, 10 x 38, 14 x 51 und 22 x 58 mm

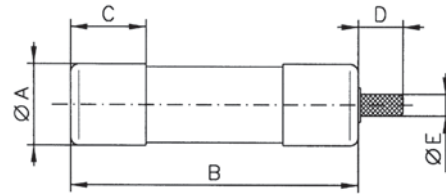
22 x 58 mm, Klasse aM, 400, 500 und 690 VAC, 2 bis 125 A

Abmessungen - mm



Katalognummern	A	B	C
C22M	22	58	16

Datenblatt: 720115



Katalognummern	A	B	C	D	E
C22M mit Schlagmelder	22	58	16	8	4

Zylindrische Modulsicherungshalter

10 x 38 mm CH Modulsicherungshalter

Spezifikationen

Beschreibung

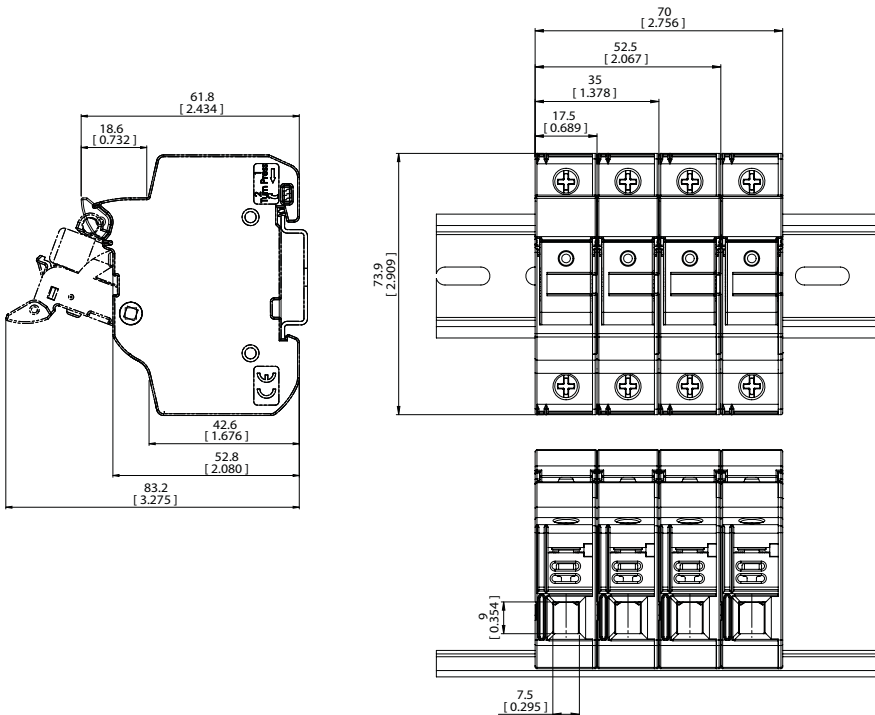
Modulsicherungshalter, speziell entwickelt für den Schutz bei allgemeinen industriellen und gewerblichen Anwendungen, wie Stromverteilung, Beleuchtung und Motorschutz.

Produktauswahl

10 x 38 mm, CHM

Serien & Größen	Artikelnummer		Nennspannung & Nennstrom	Kennzeichnungen der Agenturen	Polzahl	Klemmeneinstufung	Nennausschaltleistung	Kompatible Sicherungseinsätze
	Mit Anzeige	Ohne Anzeige						
CHM 10x38 und Kleinstausführung	CHM1DIU	CHM1DU	IEC 690 VAC/32 A UL 600 VAC/30 A;	IEC 60269-2 UR; CSA; CCC	1	IEC: 1 bis 25 mm ² 70C PVC/Kupferdraht: Fest, mehr- und feindrätig, Kabelschuh, Sammelschiensystem, Einzel und Dual	IEC 120 kA rms sym UL 200 kA rms sym CCC 100 kA rms sym	IEC: C10G und C10M-Serien UL: FNQ, KLM, FNM, KTK, BAF, FWA, PVM, AGU, BAN, FWC.
	CHM2DIU	CHM2DU			2			
	CHM3DIU	CHM3DU			3			
	CHM4DIU	CHM4DU			4			
	CHM1DNIU	CHM1DNU	IEC 60269-2	1-polig + 1 neutral				
	CHM3DNIU	CHM3DNU	IEC 60269-2	3-polig + 1 neutral				
	CHM1DI-48U	N/A	IEC 48 VDC/32 A UL 48 VDC/30 A;	IEC 60269-2; UR; CSA; CCC	1			
	N/A	CHM1DNXU	IEC 690 VAC/32 A	IEC 60269-2	1 neutral		N/A	N/A
CHPV Photovoltaik	CHPV1IU	CHPV1U	IEC 1000 VDC/32 A UL 1000 VDC/30 A;	IEC 60269-1 UR; CSA; CCC UL4248-18	1		33 kA	Solar PV-Serie, PVM, PV-xxA10F
	CHPV2IU	CHPV2U			2			
CHCC Klasse CC	CHCC1DIU	CHCC1DU	UL 600 VAC/DC 30 A	UL; CSA; CCC	1	Kabel 75°C und 90°C Cu-Kabel # 18 bis # 4 AWG	200 kA rms sym	LP-CC, FNQ-R, KTK-R
	CHCC2DIU	CHCC2DU			2			
	CHCC3DIU	CHCC3DU			3			
	N/A	CHCC1DI-48U	UL 48 VDC/30 A	1				

Abmessungen - mm



14 x 51 mm CH Modulsicherungshalter

14 x 51 mm, CH14



Sicherungshalter Beschreibung	Polzahl	Katalog-nummern	Nennspannung	Nennstrom (Ampere)	Kompatible Sicherungseinsätze
Nur neutral	1	CH141DNXU	690 VAC /750 VDC	50	C14G siehe Seite 83 C14M siehe Seite 87
Nur Sicherungshalter	1	CH141DU	690 VAC /750 VDC	50	
Nur Sicherungshalter	2	CH142DU	690 VAC /750 VDC	50	
Nur Sicherungshalter	3	CH143DU	690 VAC /750 VDC	50	
Nur Sicherungshalter	4	CH144DU	690 VAC /750 VDC	50	
Sicherungshalter und Neutral	2	CH141DNU	690 VAC /750 VDC	50	
Sicherungshalter und Neutral	4	CH143DNU	690 VAC /750 VDC	50	
Sicherungshalter mit Neon-Anzeige	1	CH141DIU	690 VAC /750 VDC	50	
Sicherungshalter mit Neon-Anzeige	2	CH142DIU	690 VAC /750 VDC	50	
Sicherungshalter mit Neon-Anzeige	3	CH143DIU	690 VAC /750 VDC	50	
Sicherungshalter mit Neon-Anzeige	4	CH144DIU	690 VAC /750 VDC	50	
Sicherungshalter mit Neon-Anzeige und Neutral	2	CH141DNIU	690 VAC /750 VDC	50	
Sicherungshalter mit Neon-Anzeige und Neutral	4	CH143DNIU	690 VAC /750 VDC	50	
Sicherungshalter mit Mikroschalter	1	CH141DMSU-F	690 VAC /750 VDC	50	
Sicherungshalter mit Mikroschalter	3	CH143DMSU-F	690 VAC /750 VDC	50	
Sicherungshalter mit Mikroschalter und Neutral	4	CH143DNMSU-F	690 VAC /750 VDC	50	
Sicherungshalter für Photovoltaikanwendungen	1	CHPV141U	1500 VDC	50	PV-A14F siehe Datenblatt 720132
Sicherungshalter für Photovoltaikanwendungen	2	CHPV142U	1500 VDC	50	
Sicherungshalter für Photovoltaikanwendungen mit Neon-Anzeige	1	CHPV141IU	1500 VDC	50	
Sicherungshalter für Photovoltaikanwendungen mit Neon-Anzeige	2	CHPV142IU	1500 VDC	50	

Technische Daten

Kennzeichnungen der Agenturen	Anschlusseinstufung	Packungsgröße
IEC 60269-1 und -2	2,5 - 50 mm ²	1-polig: 6 2-polig: 3 3-polig: 2 4-polig: 1

Zubehör

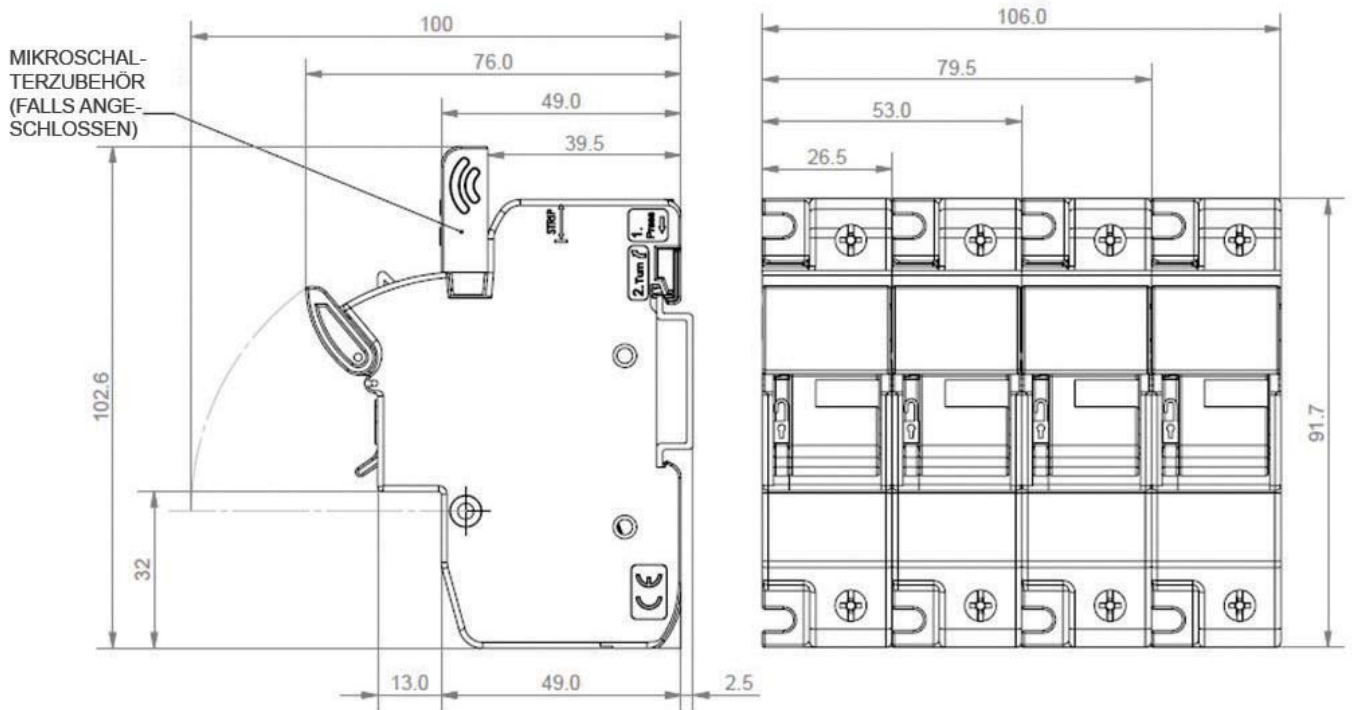
Katalog-nummern	Beschreibung	Packungsgröße
JV-L	Mehrpoliger Anschlusssatz. Ein Satz kann bis zu vier Pole zusammenführen	12
CH14-SPS	Mikroschalter für den Einsatz mit CH141D(I)U, 1 n/o + 1 n/c Wechslerstyp	3
CH14-TPS	Mikroschalter für den Einsatz mit CH143D(I)U, 1 n/o Wechslerstyp	3
CH14-CTP	IP20-Schutzzubehör, bietet IP20-Schutz für Klemmen mit 10 mm ² oder weniger Kabel	12

Datenblatt: 10080

14 x 51 mm CH Modulsicherungshalter

14 x 51 mm, CH14

Abmessungen - mm



Datenblatt: 10080

22 x 58 mm CH Modulsicherungshalter

22 x 58 mm, CH22



Sicherungshalter Beschreibung	Polzahl	Katalognummern	Nennstrom (Ampere)	Nennspannung	Kompatible Sicherungseinsätze
Nur neutral	1	CH221DNXU	125 A	690 VAC/1000 VDC	C22G Bereich, siehe Seite 84 C22M Bereich, siehe Seite 89
Nur Sicherungshalter	1	CH221DU	125 A	690 VAC/1000 VDC	
Nur Sicherungshalter	2	CH222DU	125 A	690 VAC/1000 VDC	
Nur Sicherungshalter	3	CH223DU	125 A	690 VAC/1000 VDC	
Nur Sicherungshalter	4	CH224DU	125 A	690 VAC/1000 VDC	
Sicherungshalter mit Neon-Anzeige	1	CH221DIU	125 A	690 VAC/1000 VDC	
Sicherungshalter mit Neon-Anzeige	2	CH222DIU	125 A	690 VAC/1000 VDC	
Sicherungshalter mit Neon-Anzeige	3	CH223DIU	125 A	690 VAC/1000 VDC	
Sicherungshalter mit Neon-Anzeige	4	CH224DIU	125 A	690 VAC/1000 VDC	
Sicherungshalter und Neutral	2	CH221DNU	125 A	690 VAC/1000 VDC	
Sicherungshalter und Neutral	4	CH223DNU	125 A	690 VAC/1000 VDC	
Sicherungshalter mit Neon-Anzeige und Neutral	2	CH221DNIU	125 A	690 VAC/1000 VDC	
Sicherungshalter mit Neon-Anzeige und Neutral	4	CH223DNIU	125 A	690 VAC/1000 VDC	
Sicherungshalter mit Mikroschalter	1	CH221DMSU-F	125 A	690 VAC/1000 VDC	
Sicherungshalter mit Mikroschalter	3	CH223DMSU-F	125 A	690 VAC/1000 VDC	
Sicherungshalter mit Mikroschalter und Neutral	3	CH223DNMSU-F	125 A	690 VAC/1000 VDC	

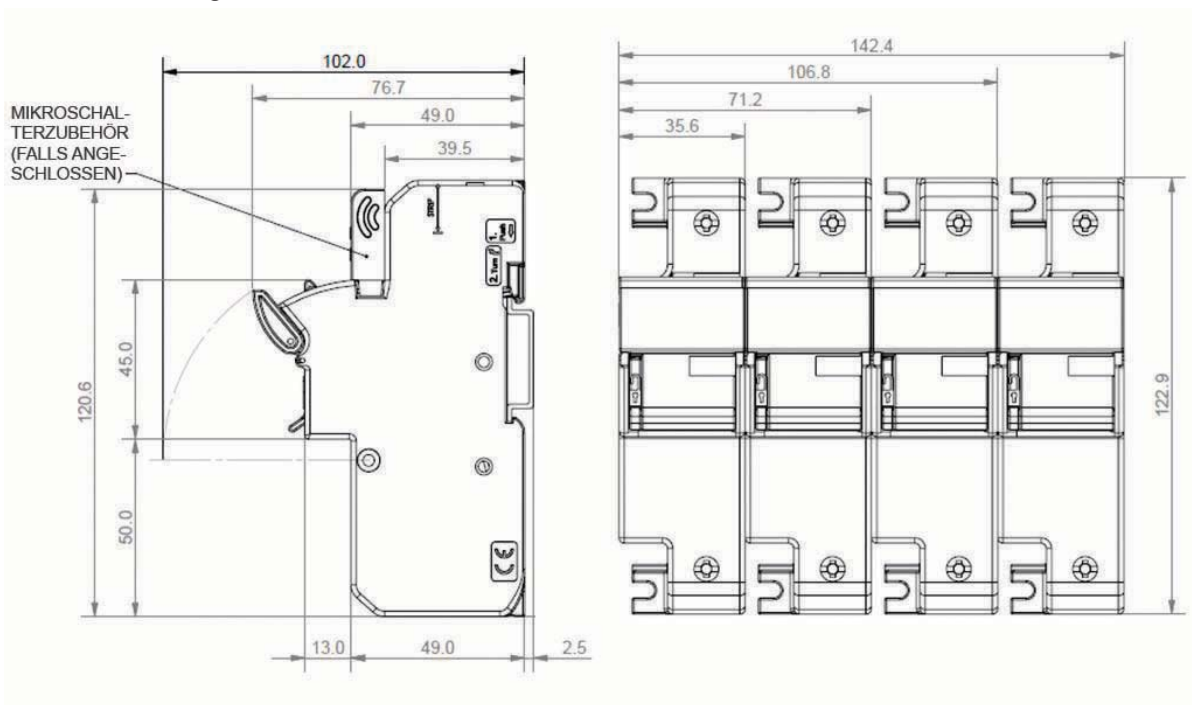
Technische Daten

Kennzeichnungen der Agenturen	Anschlusseinstufung	Packungsgröße
IEC 60269-1 und -2	4 - 50 mm ²	1-polig: 6 2-polig: 3 3-polig: 2 4-polig: 1

Zubehör

Katalognummern	Beschreibung	Packungsgröße
JV-L	Mehrpoliger Anschlussatz. Ein Satz kann bis zu vier Pole zusammenführen	12
CH22-CTP	IP20-Schutzzubehör, bietet IP20-Schutz für Klemmen mit 10 mm ² oder weniger Kabel	12
CH22-SPS	Zubehör für 1-poligen Mikroschalter für Sicherheitsbetrieb/Vorhandensein und Remote-Anzeige bei Pre-disconnect	3
CH22-TPS	Zubehör für 3-poligen Mikroschalter für Sicherheitsbetrieb/Vorhandensein und Remote-Anzeige bei Pre-disconnect	3

Abmessungen - mm



Datenblatt: 10115

NH-Sicherungseinsätze

Übersicht des NH-Produktportfolios

Spannung (VAC)	Klasse	Ampere																					Seite																
		Größe	2	4	6	10	16	20	25	32	35	40	50	63	80	100	125	160	200	224	250	300		315	355	400	425	450	500	630	800	1.000	1.250						
400	gG	000	2	4	6	10	16	20	25	32	35	40	50	63	80	100																							
		00															125	160																					
		01										35	40	50	63	80	100	125	160																				
		1																		200	224	250																	
		02										35	40	50	63	80	100	125	160	200	224	250																	
		2																									315	355	400				630						
		03																					250				315	355	400										
		3																														500	630						
		500	gG	000	2	4	6	10	16	20	25	32	35	40	50	63	80	100																					
				00												50	63	80	100	125	160																		
0					6	10	16	20	25	32	35	40	50	63	80	100	125	160																					
01					6	10	16	20	25	32	35	40	50	63	80	100	125	160																					
1														50	63	80	100	125	160	200	224	250				315	355												
02												35	40	50	63	80	100	125	160	200	224	250																	
2																							250	300	315	355	400	425	450	500									
03																							250				315	355	400										
3																											315	355	400	425	450	500	630	800					
4																																500	630	800	1.000	1.250			
690	gG	000	2	4	6	10	16	20	25	32	35	40	50	63																									
		00												50	63	80	100	125	160																				
		1												50	63	80	100	125	160	200	224	250																	
		2																		200	224	250				315													
		3																					250				315	355	400	425						500			
		4																																			630	800	
500 und 690	aM	000			6	10	16	20	25	32	35	40	50																										
		00													63	80	100																						
		1												50	63	80	100	125	160																				
		2																		125	160	200	224	250		315	355												
3																								315	355	400									500				

☐ : Teil erhältlich, zum Beispiel Größe 00 400 V ist erhältlich in 125 und 160 A

400 VAC Klasse gG/gL – 2 bis 630 Ampere – Größen 000 bis 3 NH-Sicherungseinsätze

Spezifikationen

Beschreibung

Ein Sortiment an quadratischen industriellen Sicherungseinsätzen für eine große Auswahl an Anwendungen.

Standards/Behördeninformationen

IEC 60269-1 und 2, VDE 0636, DIN 43620 und CE

Technische Daten

Größen: 000 bis 3
 Nennspannung: 400 VAC
 Nennstrom: 2 bis 630 A
 Ausschaltvermögen: 120 kA AC
 Nennfrequenz: 50 Hz
 Betriebsfrequenz: 45-62 Hz

Abmessungen

Siehe Seiten 104-108

Produktauswahl



Größe	Nennspannung	Nennstrom (Ampere)	gG/gL Dualanzeige		Packungsgröße	Kompatible Sicherungssockel
			Spannungsführende Griffflaschen aus Metall	Isolierte Griffflaschen aus Metall		
000	400 VAC	2	2NHG000B-400	2NHG000BI-400	3	SD00-D siehe Seite 109
000	400 VAC	4	4NHG000B-400	4NHG000BI-400	3	
000	400 VAC	6	6NHG000B-400	6NHG000BI-400	3	
000	400 VAC	10	10NHG000B-400	10NHG000BI-400	3	
000	400 VAC	16	16NHG000B-400	16NHG000BI-400	3	
000	400 VAC	20	20NHG000B-400	20NHG000BI-400	3	
000	400 VAC	25	25NHG000B-400	25NHG000BI-400	3	
000	400 VAC	32	32NHG000B-400	32NHG000BI-400	3	
000	400 VAC	35	35NHG000B-400	35NHG000BI-400	3	
000	400 VAC	40	40NHG000B-400	40NHG000BI-400	3	
000	400 VAC	50	50NHG000B-400	50NHG000BI-400	3	
000	400 VAC	63	63NHG000B-400	63NHG000BI-400	3	
000	400 VAC	80	80NHG000B-400	80NHG000BI-400	3	
000	400 VAC	100	100NHG000B-400	100NHG000BI-400	3	
00	400 VAC	125	125NHG00B-400	125NHG00BI-400	3	SD00-D siehe Seite 109
00	400 VAC	160	160NHG00B-400	160NHG00BI-400	3	
01	400 VAC	35	35NHG01B-400	35NHG01BI-400	3	SD1-D siehe Seite 109
01	400 VAC	40	40NHG01B-400	40NHG01BI-400	3	
01	400 VAC	50	50NHG01B-400	50NHG01BI-400	3	
01	400 VAC	63	63NHG01B-400	63NHG01BI-400	3	
01	400 VAC	80	80NHG01B-400	80NHG01BI-400	3	
01	400 VAC	100	100NHG01B-400	100NHG01BI-400	3	
01	400 VAC	125	125NHG01B-400	125NHG01BI-400	3	
01	400 VAC	160	160NHG01B-400	160NHG01BI-400	3	
1	400 VAC	200	200NHG1B-400	200NHG1BI-400	3	SD1-D siehe Seite 109
1	400 VAC	224	224NHG1B-400	224NHG1BI-400	3	
1	400 VAC	250	250NHG1B-400	250NHG1BI-400	3	

400 VAC Klasse gG/gL – 2 bis 630 Ampere – Größen 000 bis 3 NH-Sicherungseinsätze

Produktauswahl



Größe	Nennspannung	Nennstrom (Ampere)	gG/gL Dualanzeige		Packungsgröße	Kompatible Sicherungssockel
			Spannungsführende Griffflaschen aus Metall	Isolierte Griffflaschen aus Metall		
02	400 VAC	35	35NHG02B-400	35NHG02BI-400	3	SD2-D siehe Seite 109
02	400 VAC	40	40NHG02B-400	40NHG02BI-400	3	
02	400 VAC	50	50NHG02B-400	50NHG02BI-400	3	
02	400 VAC	63	63NHG02B-400	63NHG02BI-400	3	
02	400 VAC	80	80NHG02B-400	80NHG02BI-400	3	
02	400 VAC	100	100NHG02B-400	100NHG02BI-400	3	
02	400 VAC	125	125NHG02B-400	125NHG02BI-400	3	
02	400 VAC	160	160NHG02B-400	160NHG02BI-400	3	
02	400 VAC	200	200NHG02B-400	200NHG02BI-400	3	
02	400 VAC	224	224NHG02B-400	224NHG02BI-400	3	
02	400 VAC	250	250NHG02B-400	250NHG02BI-400	3	
2	400 VAC	315	315NHG2B-400	315NHG2BI-400	3	
2	400 VAC	355	355NHG2B-400	355NHG2BI-400	3	
2	400 VAC	400	400NHG2B-400	400NHG2BI-400	3	
2	400 VAC	630	630NHG2B-400	-	3	
03	400 VAC	250	250NHG03B-400	250NHG03BI-400	3	SD2-D siehe Seite 109
03	400 VAC	315	315NHG03B-400	315NHG03BI-400	3	
03	400 VAC	355	355NHG03B-400	355NHG03BI-400	3	
03	400 VAC	400	400NHG03B-400	400NHG03BI-400	3	
3	400 VAC	500	500NHG3B-400	500NHG3BI-400	3	SD3-D siehe Seite 109
3	400 VAC	630	630NHG3B-400	630NHG3BI-400	3	

Datenblatt: 720099

500 VAC, Klasse gG/gL – 2 bis 1250 Ampere, Größen 000 bis 4 NH-Sicherungseinsätze

Spezifikationen

Beschreibung

Ein Sortiment an quadratischen industriellen Sicherungseinsätzen für eine große Auswahl an Anwendungen.

Standards/Behördeninformationen

IEC 60269-1 und 2, VDE 0636, DIN 43620 und CE

Technische Daten

Größen: 000 bis 4
 Nennspannung: 500 VAC
 Nennstrom: 2 bis 1.250 A
 Ausschaltvermögen: 120 kA AC
 Betriebsfrequenz: 45-62 Hz

Abmessungen

Siehe Seiten 104 bis 108.

Produktauswahl



Größe	Nennspannung	Nennstrom (Ampere)	gG/gL Dualanzeige		Packungsgröße	Kompatible Sicherungssockel
			Spannungsführende Griffflaschen aus Metall	Isolierte Griffflaschen aus Metall		
000	500 VAC	2	2NHG000B	2NHG000BI	3	SD00-D siehe Seite 109
000	500 VAC	4	4NHG000B	4NHG000BI	3	
000	500 VAC	6	6NHG000B	6NHG000BI	3	
000	500 VAC	10	10NHG000B	10NHG000BI	3	
000	500 VAC	16	16NHG000B	16NHG000BI	3	
000	500 VAC	20	20NHG000B	20NHG000BI	3	
000	500 VAC	25	25NHG000B	25NHG000BI	3	
000	500 VAC	32	32NHG000B	32NHG000BI	3	
000	500 VAC	35	35NHG000B	35NHG000BI	3	
000	500 VAC	40	40NHG000B	40NHG000BI	3	
000	500 VAC	50	50NHG000B	50NHG000BI	3	
000	500 VAC	63	63NHG000B	63NHG000BI	3	
000	500 VAC	80	80NHG000B	80NHG000BI	3	
000	500 VAC	100	100NHG000B	100NHG000BI	3	
00	500 VAC	50	50NHG00B	50NHG00BI*	3	SD00-D siehe Seite 109
00	500 VAC	63	63NHG00B	63NHG00BI*	3	
00	500 VAC	80	80NHG00B	80NHG00BI*	3	
00	500 VAC	100	100NHG00B	100NHG00BI*	3	
00	500 VAC	125	125NHG00B	125NHG00BI	3	
00	500 VAC	160	160NHG00B	160NHG00BI	3	
0	500 VAC	6	6NHGOB	-	3	-
0	500 VAC	10	10NHGOB	-	3	-
0	500 VAC	16	16NHGOB	-	3	-
0	500 VAC	20	20NHGOB	-	3	-
0	500 VAC	25	25NHGOB	-	3	-
0	500 VAC	32	32NHGOB	-	3	-
0	500 VAC	35	35NHGOB	-	3	-
0	500 VAC	40	40NHGOB	-	3	-
0	500 VAC	50	50NHGOB	-	3	-
0	500 VAC	63	63NHGOB	-	3	-
0	500 VAC	80	80NHGOB	-	3	-
0	500 VAC	100	100NHGOB	-	3	-
0	500 VAC	125	125NHGOB	-	3	-
0	500 VAC	160	160NHGOB	-	3	-

500 VAC, Klasse gG/gL – 2 bis 1250 Ampere, Größen 000 bis 4 NH-Sicherungseinsätze

Produktauswahl



Größe	Nennspannung	Nennstrom (Ampere)	gG/gL Dualanzeige		Packungsgröße	Kompatible Sicherungssockel	
			Spannungsführende Griffflaschen aus Metall	Isolierte Griffflaschen aus Metall			
01	500 VAC	6	6NHG01B	6NHG01BI	3	SD1-D siehe Seite 109	
01	500 VAC	10	10NHG01B	10NHG01BI	3		
01	500 VAC	16	16NHG01B	16NHG01BI	3		
01	500 VAC	20	20NHG01B	20NHG01BI	3		
01	500 VAC	25	25NHG01B	25NHG01BI	3		
01	500 VAC	32	32NHG01B	32NHG01BI	3		
01	500 VAC	35	35NHG01B	35NHG01BI	3		
01	500 VAC	40	40NHG01B	40NHG01BI	3		
01	500 VAC	50	50NHG01B	50NHG01BI	3		
01	500 VAC	63	63NHG01B	63NHG01BI	3		
01	500 VAC	80	80NHG01B	80NHG01BI	3		
01	500 VAC	100	100NHG01B	100NHG01BI	3		
01	500 VAC	125	125NHG01B	125NHG01BI	3		
01	500 VAC	160	160NHG01B	160NHG01BI	3		
1	500 VAC	50	50NHG1B	50NHG1BI	3		SD1-D siehe Seite 109
1	500 VAC	63	63NHG1B	63NHG1BI	3		
1	500 VAC	80	80NHG1B	80NHG1BI	3		
1	500 VAC	100	100NHG1B	100NHG1BI	3		
1	500 VAC	125	125NHG1B	125NHG1BI	3		
1	500 VAC	160	160NHG1B	160NHG1BI	3		
1	500 VAC	200	200NHG1B	200NHG1BI	3		
1	500 VAC	224	224NHG1B	224NHG1BI	3		
1	500 VAC	250	250NHG1B	250NHG1BI	3		
1	440 VAC	315	315NHG1B	315NHG1BI	3		
1	500 VAC	355	355NHG1B	355NHG1BI	3		
02	500 VAC	35	35NHG02B	35NHG02BI	3	SD2-D siehe Seite 109	
02	500 VAC	40	40NHG02B	40NHG02BI	3		
02	500 VAC	50	50NHG02B	50NHG02BI	3		
02	500 VAC	63	63NHG02B	63NHG02BI	3		
02	500 VAC	80	80NHG02B	80NHG02BI	3		
02	500 VAC	100	100NHG02B	100NHG02BI	3		
02	500 VAC	125	125NHG02B	125NHG02BI	3		
02	500 VAC	160	160NHG02B	160NHG02BI	3		
02	500 VAC	200	200NHG02B	200NHG02BI	3		
02	500 VAC	224	224NHG02B	224NHG02BI	3		
02	500 VAC	250	250NHG02B	250NHG02BI	3		
2	500 VAC	250	250NHG2B	250NHG2BI	3		SD2-D siehe Seite 109
2	500 VAC	300	300NHG2B	300NHG2BI	3		
2	500 VAC	315	315NHG2B	315NHG2BI	3		
2	500 VAC	355	355NHG2B	355NHG2BI	3		
2	500 VAC	400	400NHG2B	400NHG2BI	3		
2	500 VAC	425	425NHG2B	425NHG2BI	3		
2	500 VAC	450	450NHG2B	450NHG2BI	3		
2	440 VAC	500	500NHG2B	500NHG2BI	3		

Datenblatt: 10164

500 VAC, Klasse gG/gL – 2 bis 1250 Ampere, Größen 000 bis 4 NH-Sicherungseinsätze

Produktauswahl



Größe	Nennspannung	Nennstrom (Ampere)	gG/gL Dualanzeige		Packungsgröße	Kompatible Sicherungssockel
			Spannungsführende Griffflaschen aus Metall	Isolierte Griffflaschen aus Metall		
03	500 VAC	250	250NHG03B	250NHG03BI	3	SD3-D siehe Seite 109
03	500 VAC	315	315NHG03B	315NHG03BI	3	
03	500 VAC	355	355NHG03B	355NHG03BI	3	
03	500 VAC	400	400NHG03B	400NHG03BI	3	
3	500 VAC	315	315NHG3B	-	3	SD3-D siehe Seite 109
3	500 VAC	355	355NHG3B	-	3	
3	500 VAC	400	400NHG3B	-	3	
3	500 VAC	425	425NHG3B	-	3	
3	500 VAC	450	450NHG3B	-	3	
3	500 VAC	500	500NHG3B	-	3	
3	500 VAC	630	630NHG3B	-	3	
3	440 VAC	800	800NHG3B	-	3	
4**	500 VAC	500	500NHG4G	-	1	SD4-S Siehe Seite 109
4**	500 VAC	630	630NHG4G	-	1	
4**	500 VAC	800	800NHG4G	-	1	
4**	500 VAC	1.000	1000NHG4G	-	1	
4**	500 VAC	1.250	1250NHG4G	-	1	

* Auf Anfrage erhältlich

** Größe 4 NH ist ein Sicherungseinsatz mit einfacher Anzeige und Kennzeichen mit Schlitz

Datenblatt: 10164

690 VAC, Klasse gG/gL – 2 bis 800 Ampere, Größen 000 bis 4 NH-Sicherungseinsätze

Spezifikationen

Beschreibung

Ein Sortiment an quadratischen industriellen Sicherungseinsätzen für eine große Auswahl an Anwendungen.

Technische Daten

Größen: 000 bis 4
 Spannung: 690 VAC
 Nennstrom: 2 bis 800 A
 Ausschaltvermögen: 120 kA AC
 Betriebsfrequenz: 45-62 Hz

Standards/Behördeninformationen

IEC 60269-1 und 2, DIN 43620 Teil 1 und 3

Abmessungen

Siehe Seiten 104 bis 108.

Produktauswahl



Größe	Nennspannung	Nennstrom (Ampere)	gG/gL Dualanzeige		Packungsgröße	Kompatible Sicherungssockel	
			Spannungsführende Griffflaschen aus Metall				
000	690 VAC	2	2NHG000B-690		3	SD00-D siehe Seite 109	
000	690 VAC	4	4NHG000B-690		3		
000	690 VAC	6	6NHG000B-690		3		
000	690 VAC	10	10NHG000B-690		3		
000	690 VAC	16	16NHG000B-690		3		
000	690 VAC	20	20NHG000B-690		3		
000	690 VAC	25	25NHG000B-690		3		
000	690 VAC	32	32NHG000B-690		3		
000	690 VAC	35	35NHG000B-690		3		
000	690 VAC	40	40NHG000B-690		3		
000	690 VAC	50	50NHG000B-690		3		
000	690 VAC	63	63NHG000B-690		3		
00	690 VAC	50	50NHG00B-690		3	SD00-D siehe Seite 109	
00	690 VAC	63	63NHG00B-690		3		
00	690 VAC	80	80NHG00B-690		3		
00	690 VAC	100	100NHG00B-690		3		
00	690 VAC	125	125NHG00B-690		3	SD1-D siehe Seite 109	
00	660 VAC	160*	160NHG00B-660		3		
1	690 VAC	50	50NHG1B-690		3		
1	690 VAC	63	63NHG1B-690		3		
1	690 VAC	80	80NHG1B-690		3		
1	690 VAC	100	100NHG1B-690		3		
1	690 VAC	125	125NHG1B-690		3		
1	690 VAC	160	160NHG1B-690		3		
1	690 VAC	200	200NHG1B-690		3		
1	690 VAC	224	224NHG1B-690		3		
1	690 VAC	250	250NHG1B-690		3		
2	690 VAC	200	200NHG2B-690		3		SD2-D siehe Seite 109
2	690 VAC	224	224NHG2B-690		3		
2	690 VAC	250	250NHG2B-690		3		
2	690 VAC	315	315NHG2B-690		3		
3	690 VAC	250	250NHG3B-690		3	SD3-D siehe Seite 109	
3	690 VAC	315	315NHG3B-690		3		
3	690 VAC	355	355NHG3B-690		3		
3	690 VAC	400	400NHG3B-690		3		
3	690 VAC	425	425NHG3B-690		3		
3	690 VAC	500	500NHG3B-690		3		
4**	690 VAC	630	630NHG4B-690		1		SD4-S Siehe Seite 109
4**	690 VAC	800	800NHG4B-690		1		

* Größe 00 160A hat eine Nennspannung von 660 VAC

** Größe 4 ist ein Sicherungseinsatz mit einfacher Anzeige und Laschen mit Schlitz

Wenn Sie 500 Volt Größe 4 bestellen wollen, kontaktieren Sie uns bitte per E-Mail unter buletechnical@eaton.com oder telefonisch unter +44 1509-882-699

690 VAC, Klasse gG/gL – 2 bis 800 Ampere, Größen 000 bis 4 NH-Sicherungseinsätze

Produktauswahl



Größe	Nennspannung	Nennstrom (Ampere)	gG/gL Dualanzeige		Packungsgröße	Kompatible Sicherungssockel
			Spannungsführende Griffflaschen aus Metall			
000	690 VAC	2	2NHG000B-690		3	SD00-D siehe Seite 109
000	690 VAC	4	4NHG000B-690		3	
000	690 VAC	6	6NHG000B-690		3	
000	690 VAC	10	10NHG000B-690		3	
000	690 VAC	16	16NHG000B-690		3	
000	690 VAC	20	20NHG000B-690		3	
000	690 VAC	25	25NHG000B-690		3	
000	690 VAC	32	32NHG000B-690		3	
000	690 VAC	35	35NHG000B-690		3	
000	690 VAC	40	40NHG000B-690		3	
000	690 VAC	50	50NHG000B-690		3	
000	690 VAC	63	63NHG000B-690		3	
00	690 VAC	50	50NHG00B-690		3	
00	690 VAC	63	63NHG00B-690		3	
00	690 VAC	80	80NHG00B-690		3	
00	690 VAC	100	100NHG00B-690		3	
00	690 VAC	125	125NHG00B-690		3	
00	660 VAC	160*	160NHG00B-660		3	
1	690 VAC	50	50NHG1B-690		3	
1	690 VAC	63	63NHG1B-690		3	
1	690 VAC	80	80NHG1B-690		3	
1	690 VAC	100	100NHG1B-690		3	
1	690 VAC	125	125NHG1B-690		3	
1	690 VAC	160	160NHG1B-690		3	
1	690 VAC	200	200NHG1B-690		3	
1	690 VAC	224	224NHG1B-690		3	
1	690 VAC	250	250NHG1B-690		3	
2	690 VAC	200	200NHG2B-690		3	
2	690 VAC	224	224NHG2B-690		3	
2	690 VAC	250	250NHG2B-690		3	
2	690 VAC	315	315NHG2B-690		3	
3	690 VAC	250	250NHG3B-690		3	
3	690 VAC	315	315NHG3B-690		3	
3	690 VAC	355	355NHG3B-690		3	
3	690 VAC	400	400NHG3B-690		3	
3	690 VAC	425	425NHG3B-690		3	
3	690 VAC	500	500NHG3B-690		3	
4**	690 VAC	630	630NHG4B-690		1	
4**	690 VAC	800	800NHG4B-690		1	

* Größe 00 160A hat eine Nennspannung von 660 VAC

** Größe 4 ist ein Sicherungseinsatz mit einfacher Anzeige und Laschen mit Schlitz

Wenn Sie 500 Volt Größe 4 bestellen wollen, kontaktieren Sie uns bitte per E-Mail unter buletechnical@eaton.com oder telefonisch unter +44 1509-882-699

Datenblatt: 720109

500 und 690 VAC Klasse aM - 6 bis 500 Ampere – Größen 000 bis 3 NH-Sicherungseinsätze

Spezifikationen

Beschreibung

Ein Sortiment an quadratischen industriellen Sicherungseinsätzen für eine große Auswahl an Anwendungen.

Technische Daten

Größen: 000 bis 3
 Nennspannung: 500 und 690 VAC
 Nennstrom: 6 bis 500 A
 Ausschaltvermögen: 120 kA AC
 Betriebsfrequenz: 45-62 Hz

Standards/Behördeninformationen

IEC 60269-1 und 2, DIN 43620 Teil 1 und 3

Abmessungen

Siehe Seiten 104 bis 108.

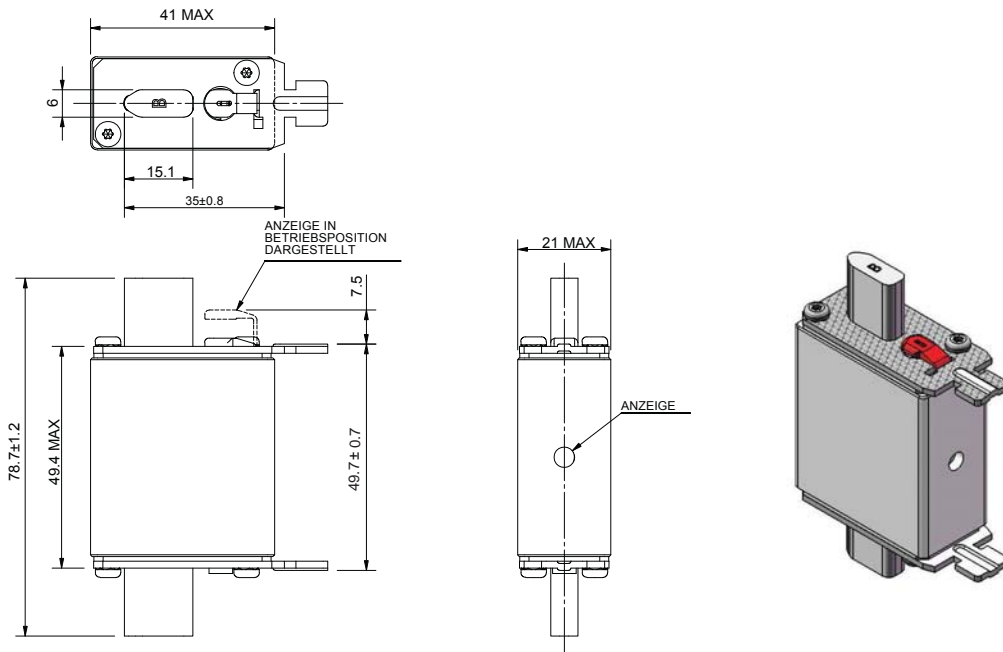
Produktauswahl



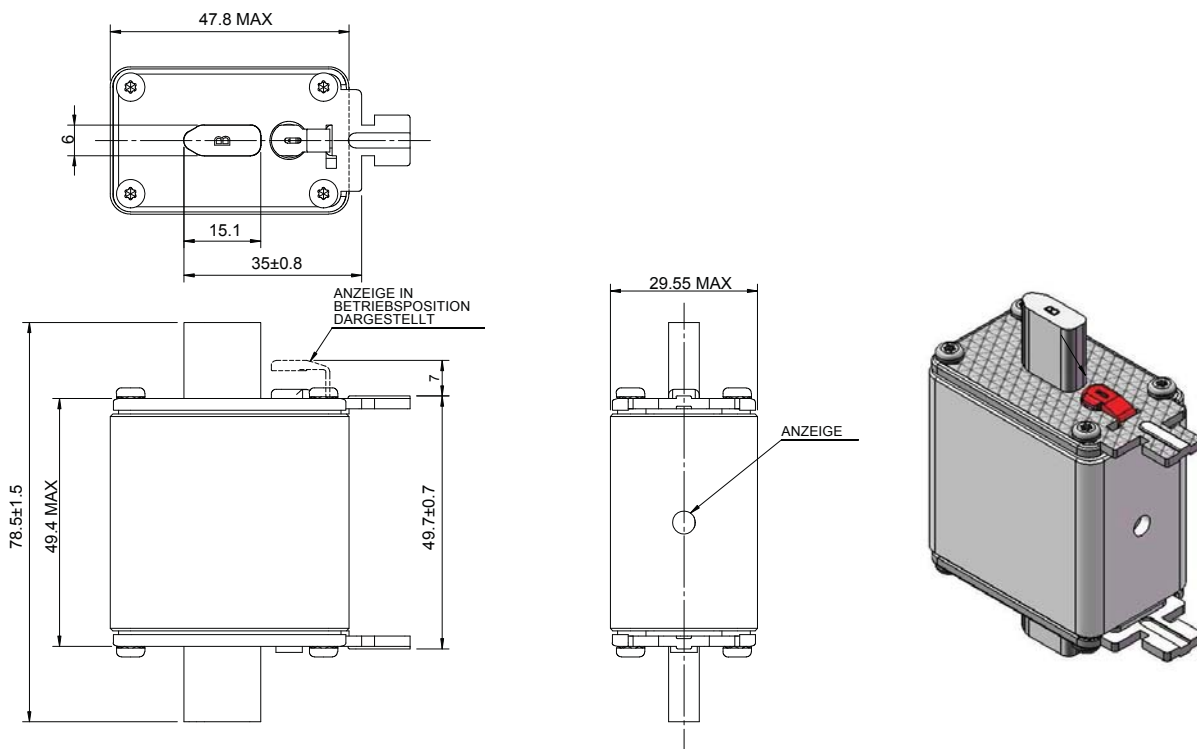
Größe	Nennstrom (Ampere)	500 VAC Klasse aM	690 VAC Klasse aM	Packungsgröße	Kompatible Sicherungssockel
		Spannungsführende Griffflaschen aus Metall	Spannungsführende Griffflaschen aus Metall		
000	6	6NHM000B	6NHM000B-690	3	SD00-D siehe Seite 109
000	10	10NHM000B	10NHM000B-690	3	
000	16	16NHM000B	16NHM000B-690	3	
000	20	20NHM000B	20NHM000B-690	3	
000	25	25NHM000B	25NHM000B-690	3	
000	32	32NHM000B	32NHM000B-690	3	
000	35	35NHM000B	35NHM000B-690	3	
000	40	40NHM000B	40NHM000B-690	3	
000	50	50NHM000B	50NHM000B-690	3	
00	63	63NHM00B	63NHM00B-690	3	
00	80	80NHM00B	80NHM00B-690	3	
00	100	100NHM00B	100NHM00B-690	3	
1	50	50NHM1B	50NHM1B-690	3	SD1-D siehe Seite 109
1	63	63NHM1B	63NHM1B-690	3	
1	80	80NHM1B	80NHM1B-690	3	
1	100	100NHM1B	100NHM1B-690	3	
1	125	125NHM1B	125NHM1B-690	3	
1	160	160NHM1B	160NHM1B-690	3	
2	125	125NHM2B	125NHM2B-690	3	SD2-D siehe Seite 109
2	160	160NHM2B	160NHM2B-690	3	
2	200	200NHM2B	200NHM2B-690	3	
2	224	224NHM2B	224NHM2B-690	3	
2	250	250NHM2B	250NHM2B-690	3	
2	315*	315NHM2B*	315NHM2B-690	3	
2	355*	355NHM2B*	355NHM2B-690	3	
3	315	315NHM3B	315NHM3B-690	3	SD3-D siehe Seite 109
3	355	355NHM3B	355NHM3B-690	3	
3	400	400NHM3B	400NHM3B-690	3	
3	500	500NHM3B	500NHM3B-690	3	

* Einfache Anzeige

Abmessungen der NH-Sicherungseinsätze

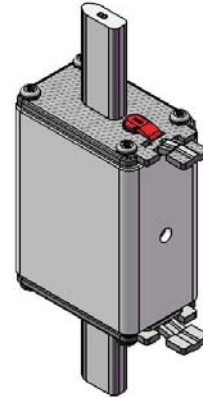
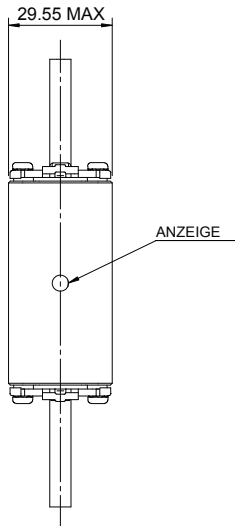
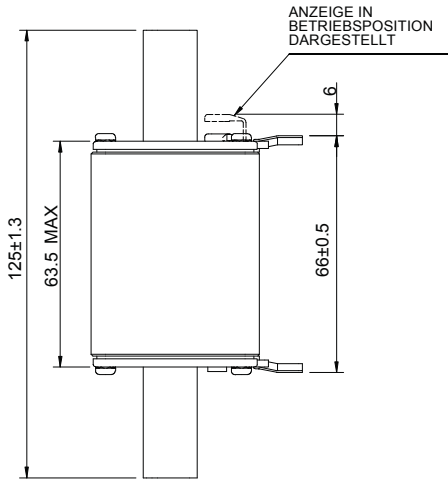
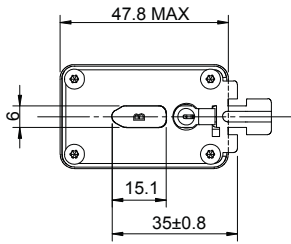


Größe 000

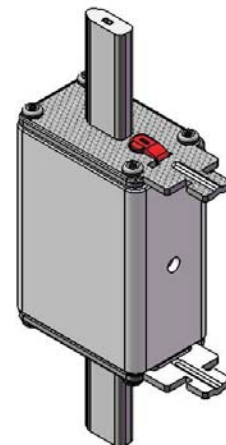
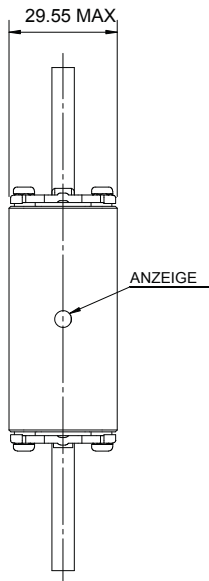
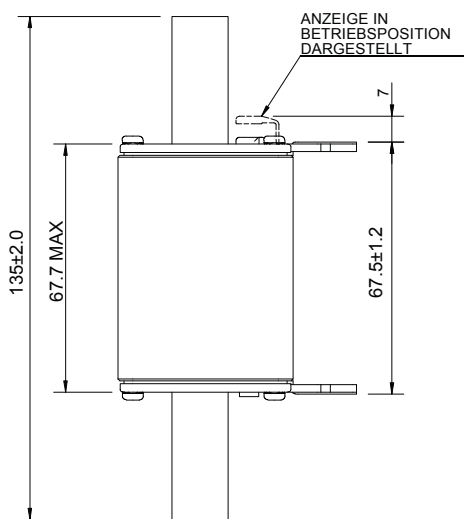
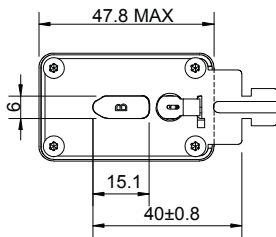


Größe 00

Abmessungen der NH-Sicherungseinsätze

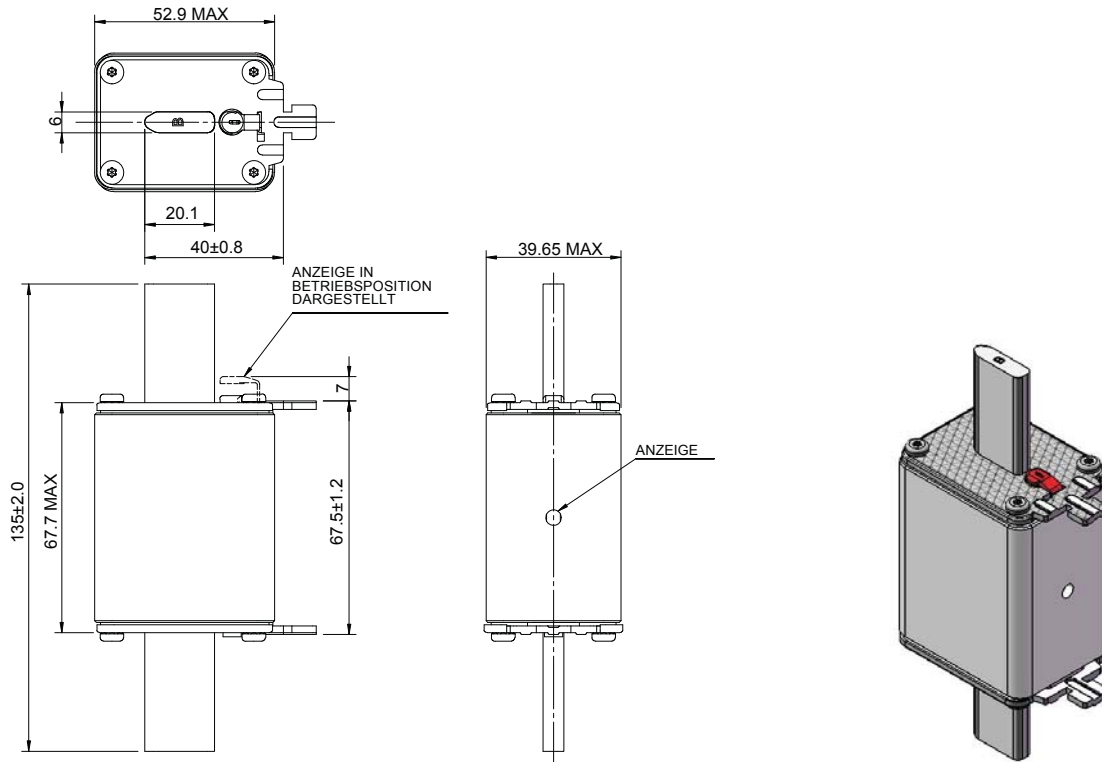


Größe 0

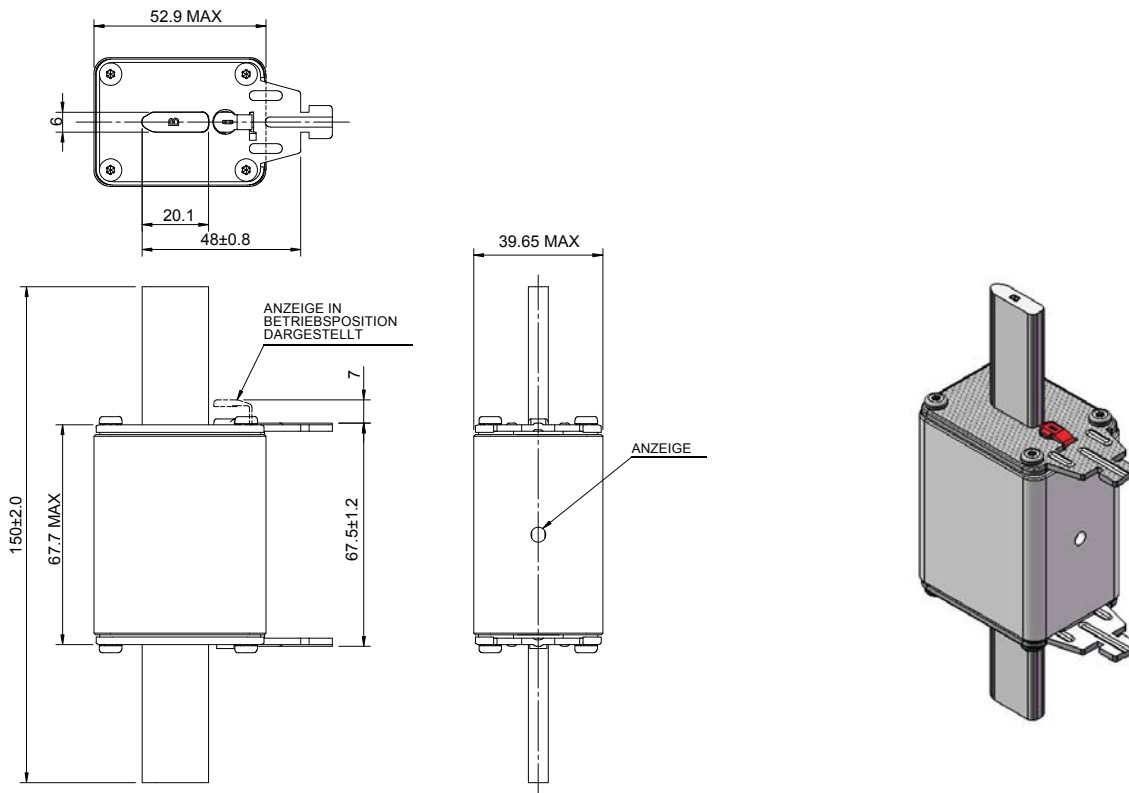


Größe 01

Abmessungen der NH-Sicherungseinsätze

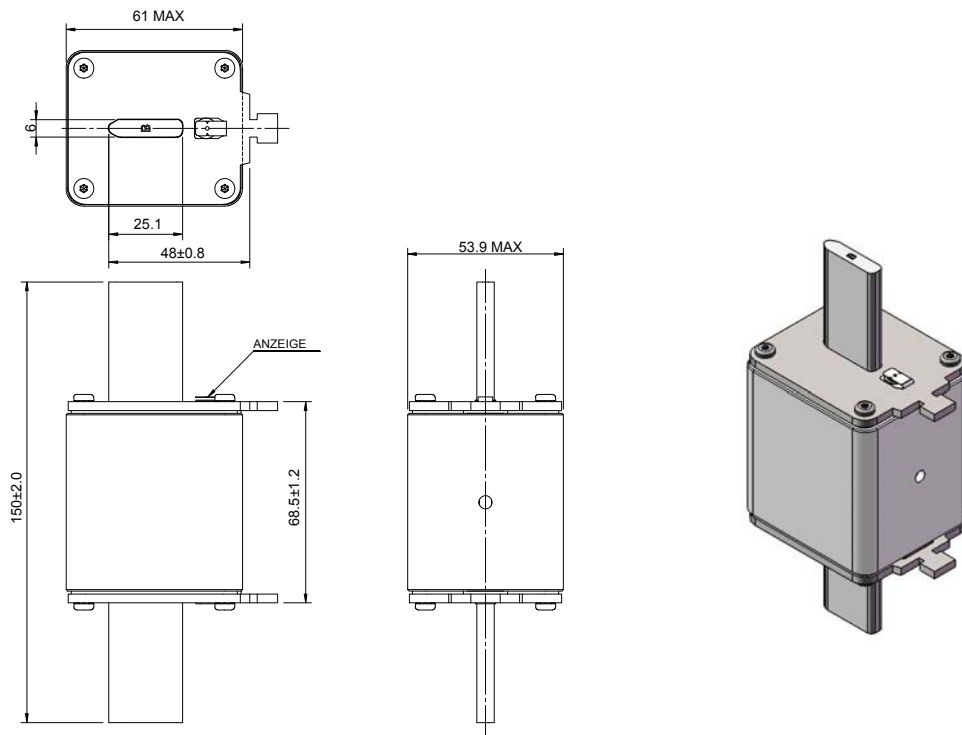


Größe 1

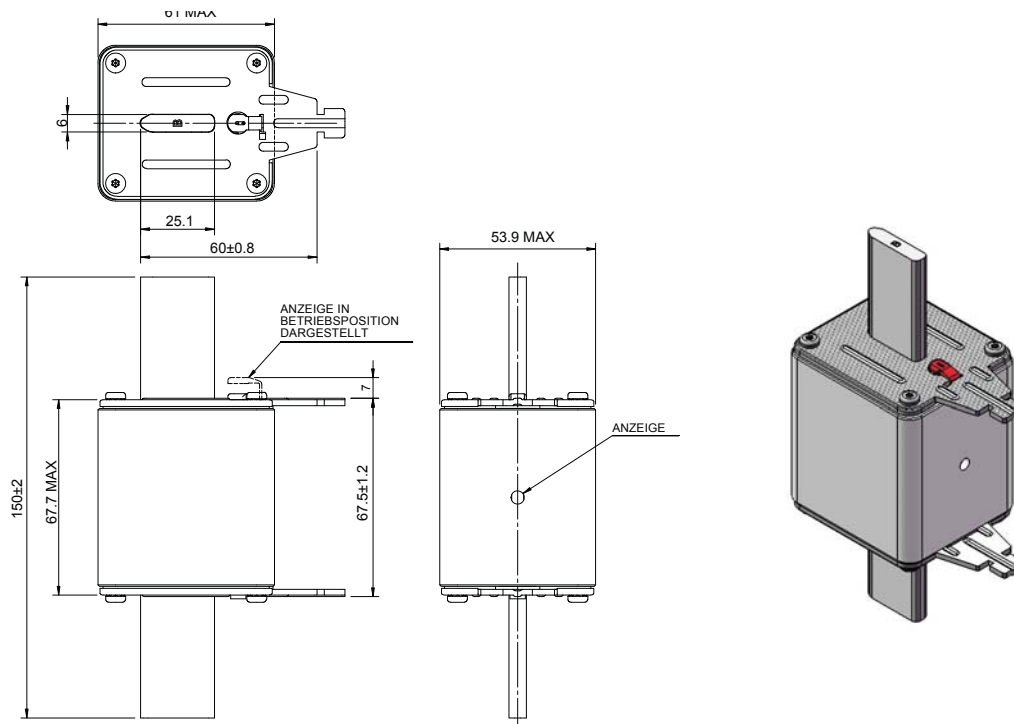


Größe 02

Abmessungen der NH-Sicherungseinsätze

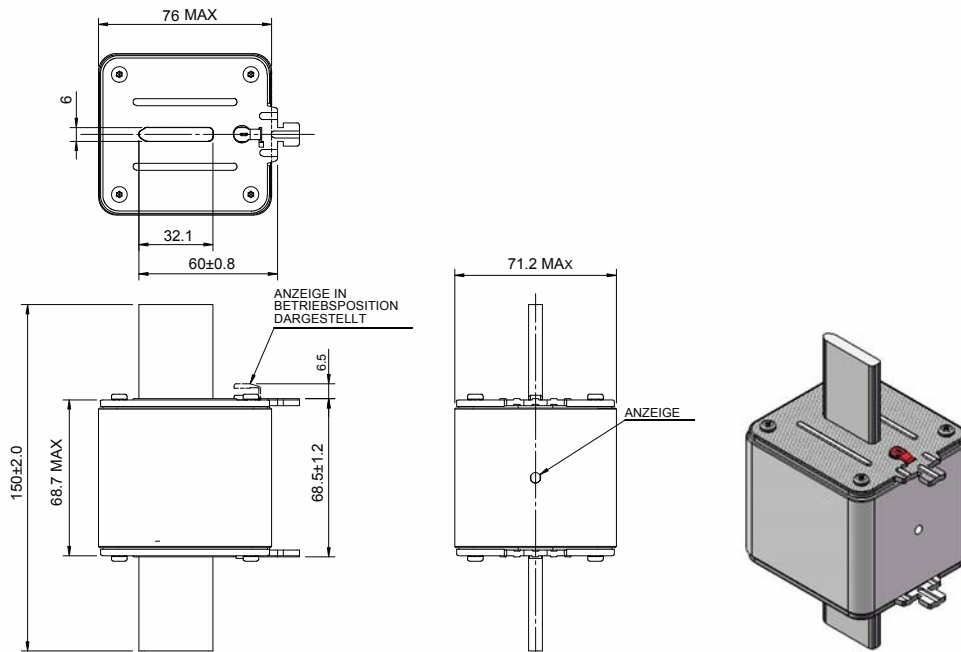


Größe 2

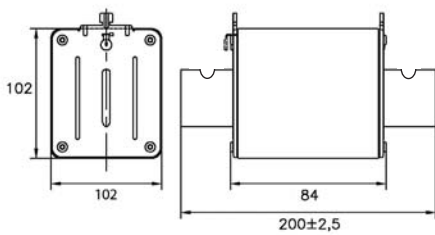


Größe 03

Abmessungen der NH-Sicherungseinsätze



Größe 3



Größe 4

Für Größe 4 kontaktieren Sie uns bitte per E-Mail unter buletechnical@eaton.com

NH-Sicherungssockel und Zubehör

SD und TD-Sicherungssockel und Zubehör

Spezifikationen

Beschreibung

NH-Sicherungssockel mit thermoplastischen Gehäusen, DIN-Schienen und/oder Schraubbefestigung (Größe 4 nur als Schraubbefestigung). Verschiedenes Zubehör, einschließlich Phasenisolierungen, IP20 fingersicherer Berührungsschutz und neutrale Einsätze erhältlich.

Für die remote Anzeige des Betriebs der Sicherungseinsätze, sind auch Mikroschalter erhältlich.

Technische Daten

Nennspannung: 690 VAC

Nennstrom: 160 bis 1600 A

Für Sicherungseinsätze mit folgendem Ausschaltvermögen: 120 kA AC

Standards/Behördeninformationen

IEC 60269-1 und 2, VDE 0636-1 und 2

Produktauswahl

Größe	Pole	Nennstrom (Ampere)	Katalognummern		Packungsgröße	Kompatible Sicherungseinsatzgrößen
			DIN-Schienen und Schraubbefestigung	Nur Schraubbefestigung		
00	1-polig	160	SD00-D	SD00-S	3	400/500/690 V gG und aM Sicherungseinsätze
00	3-polig	160	TD00-D	N/A	1	400/500/690 V gG und aM Sicherungseinsätze
00	3-polig	160	TD00-DI*	N/A	1	400/500/690 V gG und aM Sicherungseinsätze
1	1-polig	250	SD1-D	SD1-S	3	400/500/690 V gG und aM Sicherungseinsätze
1	3-polig	250	TD1-D	N/A	1	400/500/690 V gG und aM Sicherungseinsätze
2	1-polig	400	SD2-D	SD2-S	3	400/500/690 V gG und aM Sicherungseinsätze
2	1-polig	400	SD2-DD**	N/A	3	400/500/690 V gG und aM Sicherungseinsätze
2	3-polig	400	TD2-D	N/A	1	400/500/690 V gG und aM Sicherungseinsätze
2	3-polig	400	TD2-DD**	N/A	1	400/500/690 V gG und aM Sicherungseinsätze
3	1-polig	630	SD3-D**	SD3-S	3	400/500/690 V gG und aM Sicherungseinsätze
3	3-polig	630	TD3-D**	N/A	1	400/500/690 V gG und aM Sicherungseinsätze
4	1-polig	1.250	N/A	SD4-S	1	400/500/690 V gG und aM Sicherungseinsätze
4	1-polig	1.600	N/A	SD4-S1600	1	400/500/690 V gG und aM Sicherungseinsätze

* 3-polige integrierte Sockelausbildung.

** Doppelsicherungs-Kontaktklemmen.



SD-D 1-polige DIN-Schienen- und Schraubbefestigung



SD-S Nur 1-polige Schraubbefestigung



TD-D Nur 3-polige DIN-Schienen- und Schraubbefestigung

SD und TD

Technische Daten

Sicherungssockel-Katalognummern	SD00-D						
	TD00-D TD00-DI	SD1-D TD1-D	SD2-D TD2-D	SD3-D TD3-D	SD4-S	SD4-S1600	
Sockel	Glasfasergefülltes PBT						
Kontakte	Versilberter Kupfer						
Schraube, Muttern und Unterlegscheiben	Verzinkter Stahl						
Temperaturdrosselnde Faktoren für maximalen Nennstrom	≤ 35 °C	1	1	1	1	1	1
	40 °C	0,95	0,95	0,95	0,95	0,95	0,95
	50 °C	0,85	0,85	0,85	0,85	0,85	0,85
Maximale Stromaufnahme	12 W	32 W	45 W	60 W	110 W	145 W	
Schutzklasse mit angebrachter Abdeckung	IP20	IP20	IP20	IP20	-	-	
Klemmschraube	M8	M10	M10	M12	M16	M16	
Maximaler Anzugsdrehmoment der Klemmschraube	10 N•m	32 N•m	32 N•m	32 N•m	56 N•m	56 N•m	
Befestigung	DIN-Schiene	✓	✓	✓	✓	✗	✗
	Schraube	✓	✓	✓	✓	✓	✓
Mit Mikroschalter 16 A/250 V	Sicherungsbetriebenes Signal	✓	✓	✓	✓	✗	✗
Betriebstemperaturbereich	-20 bis 70 °C						
Lagertemperaturbereich	-40 bis 80 °C						

Feste Einsätze

Größe	Nennstrom (Ampere)	Katalognummern	Packungsgröße
NH00	160	SDL-00	3
NH1	250	SDL-1	3
NH2	400	SDL-2	3
NH3	630	SDL-3	3



Fester Einsatz

Sicherungsentnahmegriff

Größe	Nennstrom (Ampere)	Katalognummern	Packungsgröße
NH00-3	160 - 630	FEH	1



Sicherungsentnahmegriff

Abdeckungsset

Sicherungssockel	Sicherungsgröße	Nennstrom (Ampere)	Katalognummern	Beschreibung
SD1	NH1	250	SD12-SK	Kit enthält zwei Klemmabdeckungen und eine Sicherungsabdeckung
SD2	NH2	400	SD12-SK	Kit enthält zwei Klemmabdeckungen und eine Sicherungsabdeckung
SD3	NH3	630	SD3-SK	Kit enthält zwei Klemmabdeckungen und eine Sicherungsabdeckung



Abdeckungsset

SD und TD

Sicherungsentnahmegriff

Größe	Nennstrom (Ampere)	Katalognummern	Packungsgröße	Beschreibung
NH00	160	SD00-PB	1	2-Phasenisolierungen
NH1	250	SD12-PB	1	2-Phasenisolierungen und zwei Gleichlaufeinsätze
NH2	400	SD12-PB	1	2-Phasenisolierungen und zwei Gleichlaufeinsätze
NH3	630	SD3-PB	1	2-Phasenisolierungen und zwei Gleichlaufeinsätze



Phasenisolierung

Gleichlaufeinsatz

IP-Schutz-Sets



Größe	Nennstrom (Ampere)	Katalognummern	Sicherungsabdeckung	Umman- telung	Phasen- isolation	Gleichlauf- einsatz	Integriertes Kit	Beschreibung
NH00	160	TD00-IP20	3	6	2			3-poliges Schutzset für TD00-D mit Klemmabdeckungen, Sicherungsabdeckungen und Phasenisolierungen
		TD00-IP20I					1	Integrales dreipoliges Schutzset für TD00-DI mit gegossenen Abdeckklappen und Phasenisolierungen
		TD00-IP20IC	3				1	Integrales dreipoliges Schutzset für TD00-DI mit Sicherungsabdeckung und gegossenen Abdeckklappen und Phasenisolierungen
NH1	250	TD1-IP20	3	6	2	2		3-poliges Schutzset mit Klemmabdeckungen, Sicherungsabdeckungen, Phasenisolierungen und Gleichlaufeinsätzen
NH2	400	TD2-IP20						
NH3	630	TD3-IP20						



TD00-IP20



TD00-IP20I



TD00-IP20IC



TD(Größe 1 bis 3)-IP20

Mikroschalter

Katalognummern	Packungsgröße	Bemessungs- werte
BVL50	1	6 A 250 VAC
170H0236	12	2 A 250 VAC
170H0238	12	2 A 250 VAC



BVL50



170H0236

Mikroschalter ist für die folgenden NH-Sicherungseinsätze geeignet:

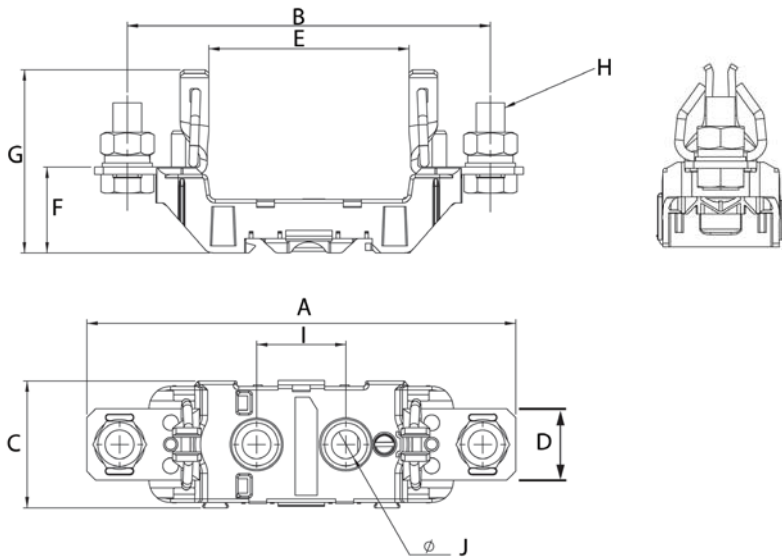
- 400 Volt gG/gL
- 500 Volt gG/gL und aM
- 690 Volt gG/gL und aM

Hinweis: Mikroschalter passen auf die Griffflaschen der Sicherungen und können mit allen Seriengrößen der NH-Sicherungen von Bussmann verwendet werden.

Datenblatt 10163

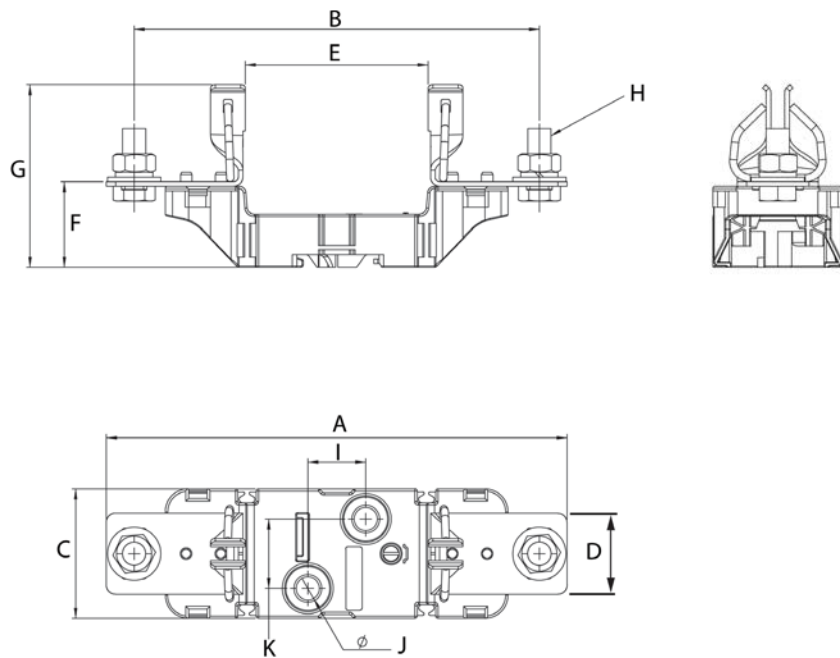
SD und TD

Abmessungen - mm



1-polig, Größe 00

Größe	Pole	A	B	C	D	E	F	G	H	I	J
NH00	1-polig	120	102	35,5	20	56	24	51	M8x20	25	8

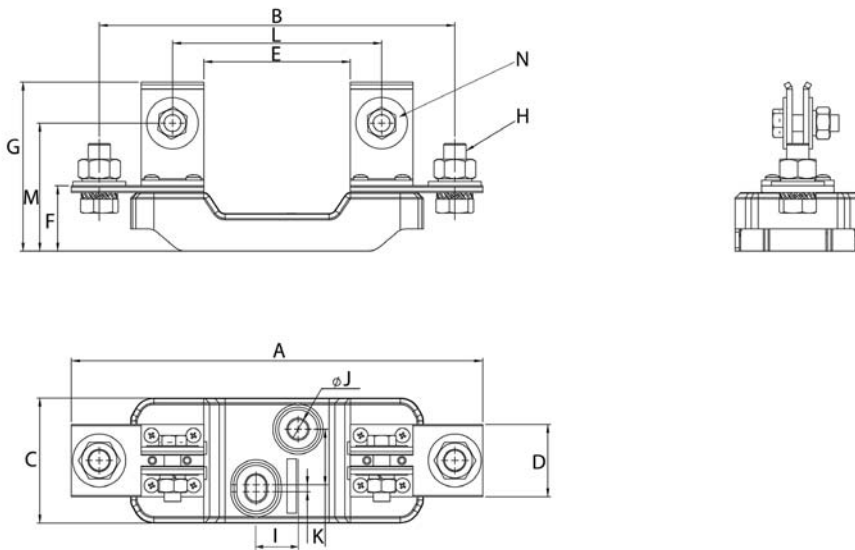


1-polig, Größen 1, 2 und 3

Größe	Pole/Typ	A	B	C	D	E	F	G	H	I	J	K
NH1	1-polig	199	175	56	35	79	37	78	M10x25	25	10	30
NH2	1-polig	224	199	56	35	79	37,5	86	M10x25	25	10	30
	1-polige Doppelklemme	223	199	56	35	82	37	79	M10x25	25	10	30
NH3	1-polig	239	209	56	36	82	37,5	88	M12x30	25	10	30

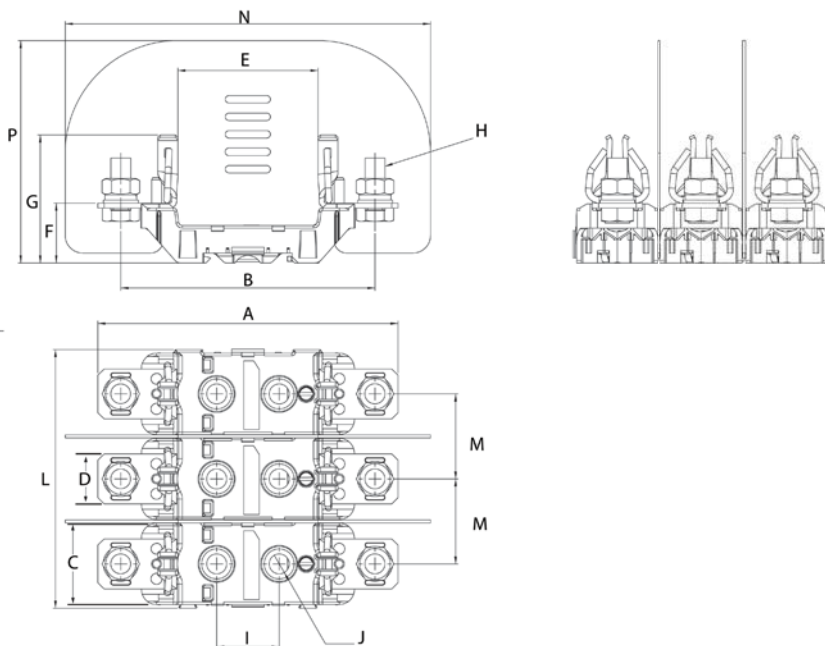
SD und TD

Abmessungen - mm



1-polig, Größe 4

Größe	Pole/Typ	A	B	C	D	E	F	G	H	I	J	K	L	M	N
NH4	1-polig 1250 A	295	255	90	52	105	47	122	M16x40	30	14	40	150	92	M12x40
	1-polig 1600 A	295	255	90	60	105	50	125	M16x40	30	14	40	150	92	M12x40

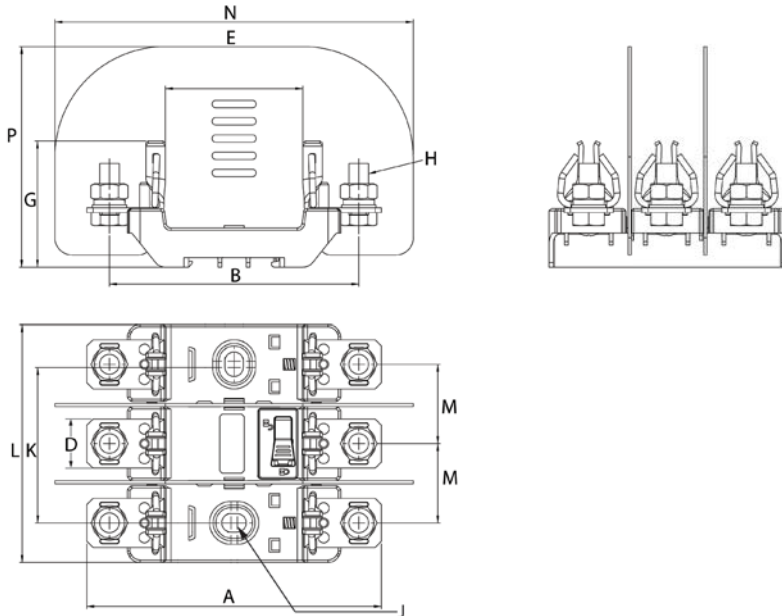


3-polig, Größe 00

Größe	Pole/Typ	A	B	C	D	E	F	G	H	I	J	K	L	M	N	P
NH00	3-polig	120	102	35,5	20	56	24	51	M8x20	25	8	-	103,5	34	146	89

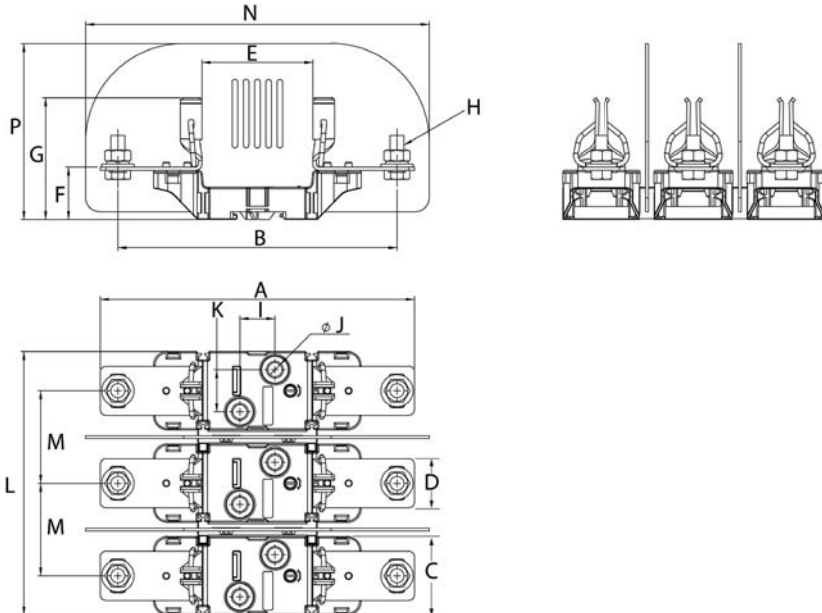
SD und TD

Abmessungen - mm



Integriert, 3-polig, Größe 00

Größe	Pole/Typ	A	B	C	D	E	F	G	H	I	J	K	L	M	N	P
NH00	3-polig, integriert	120	102	-	20	56	24	51	M8x20	-	7,5x10	63,5	97	32,3	146	90



3-polig, Größen 1, 2 und 3

Größe	Pole/Typ	A	B	C	D	E	F	G	H	I	J	K	L	M	N	P
NH1	3-polig	199	175	56	35	79	37	78	M10x25	25	10	30	188	66	245	125,5
NH2	3-polig	224	199	56	35	79	37,5	86	M10x25	25	10	30	188	66	245	125,5
	3-polige Doppelklemme	223	199	56	35	82	37	79	M10x25	25	10	30	188	66	245	125,5
NH3	3-polig	239	209	56	36	82	37,5	88	M12x30	25	10	30	221	82,5	260	137,5

NH-Sicherungsschienen

EBF vertikale NH-Sicherungsschienen

Spezifikationen

Beschreibung

Eaton Busmann series der NH-Sicherungsschienen wurde speziell zur Verwendung mit NH-Sicherungseinsätzen entwickelt. Alle spannungsführenden Metallteile sind komplett vor versehentlichem Kontakt geschützt. Sie eignen sich zur direkten Installation auf horizontalen oder vertikalen Sammelschienenensystemen.



Technische Daten

Nennspannung: 690 VAC

Nennstrom:

- 160 A Größe 00
- 400 A Größe 2
- 630 A Größe 3

Standards/Behördeninformationen

IEC 60269-1 und CE

Produktauswahl

Größe	Nennstrom (Ampere)	Sammel-schienen-system	Katalog-nummern	Kabelabschlüsse	Packungs-größe	Gewicht	Kompatible Sicherungs-einsatzgr
Vertikale Sicherungsschiene für NH Größe 00							
00	160	100 mm*	EBF00230S8	Brückenanschlüsse mit Brückenklammen (S) 4 - 70 mm ² , Schraubklammen mit M8 Schrauben	1	1 kg	00
			EBF00230V1	V-Anschlüsse mit V-Klappen 25 - 120 SW		1,1 kg	
			EBF00230V0	V-Anschlüsse ohne V-Klappen		1 kg	
		185 mm	EBF00330S8	Brückenanschlüsse mit Brückenklammen (S) 4 - 70 mm ² , Schraubklammen mit M8 Schrauben	1	2 kg	
			EBF00330V1	V-Anschlüsse mit V-Klappen 25 - 120 SW		2,2 kg	
			EBF00330V0	V-Anschlüsse ohne V-Klappen		2 kg	
Vertikale Sicherungsschiene für NH-Sicherungen Größe 1 und Größe 2							
2	400	185 mm	EBF2330V1	V-Anschlüsse mit V-Klappen (35 - 240 mm ²)	1	3,2 kg	1 und 2
			EBF2330M1	Schraubklammen mit Pressmuttern M10 (M10 Schraube)		3,1 kg	
			EBF2330W1	2V-Anschlüsse mit doppelten V-Klappen (2 x 50 - 240 mm ²)		3,8 kg	
Vertikale Sicherungsschiene für NH-Sicherungen Größe 3							
3	630	185 mm	EBF3330V1	V-Anschlüsse mit V-Klappen (70 - 300 SW)	1	4 kg	3
			EBF3330M1	Schraubklammen mit Pressmuttern M12 (M12 Schraube)		3,1 kg	
			EBF3330W1	2V-Anschlüsse mit doppelten V-Klappen (2 x 50 - 240 mm ²)		4,8 kg	

* EBF 00-100 mm Sicherungsschienen wurden zur Installation auf 100 mm Sammelschienenensystemen entwickelt. Die Installation auf einem 185 mm Sammelschienenensystem ist mit einem Adapter möglich

Technische Daten

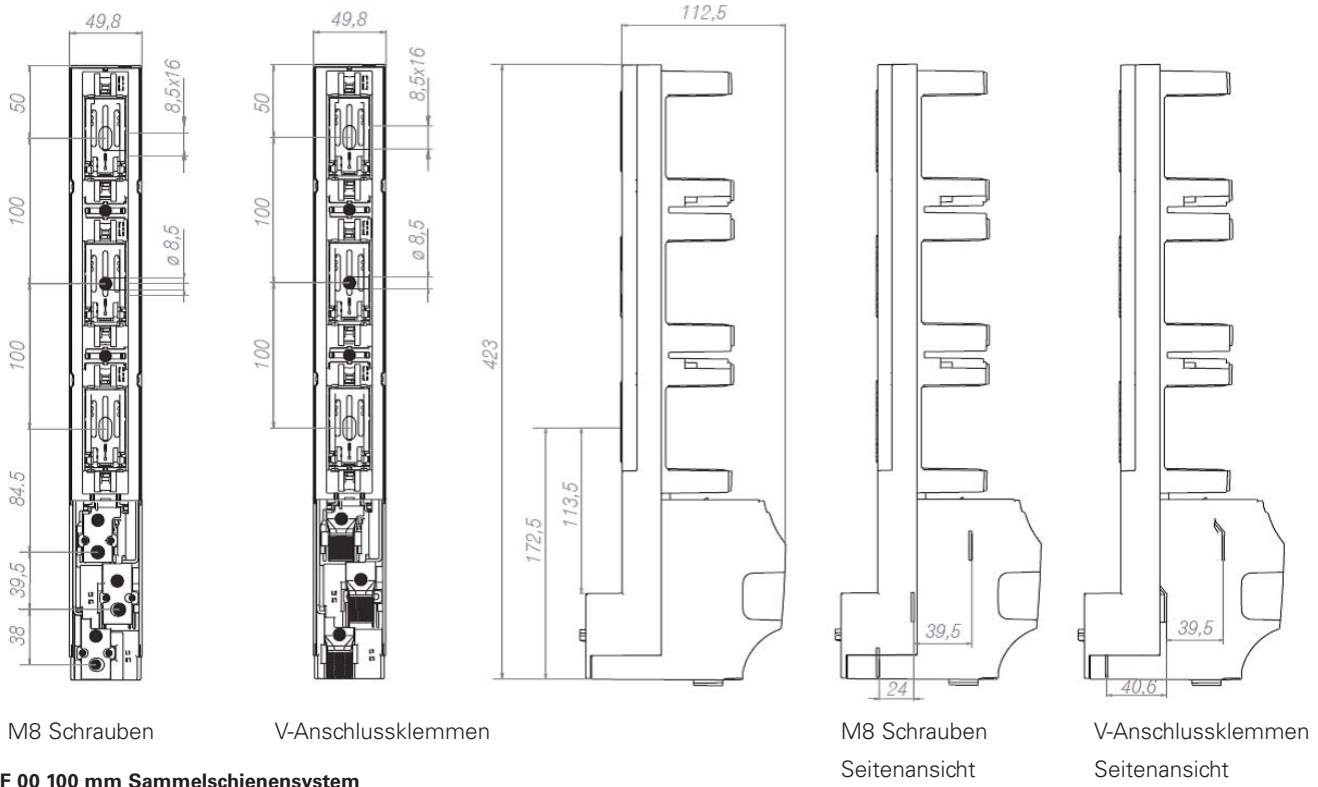
Typ		EBF 00 100 mm	EBF 00 185 mm	EBF 2	EBF 3
Größe		00	00	2	3
Nominale thermischer Nennstrom $I_{th} = I_n$	A	160	160	400	630
Nennspannung U_n	V	690	690	690	690
Nominale Isolationsspannung U_i	V	1.000	1.000	1.000	1.000
Nennfrequenz	Hz	50-60	50-60	50-60	50-60
Nominale Leistungsverlust	W	12	12	45	60
Nominale Kurzschlussfestigkeit Nennstrom	kA	100	100	100	100
Mechanische Lebensdauer	Anzahl an Zyklen	100	100	100	100
Gewicht	kg	0,75	2	4,5	5
IP-Schutzklasse	IP	00	00	20 ¹	20 ¹
Größe der Sicherungseinsätze		00	00	2	3

1 Mit Sicherungseinsatzabdeckklappen

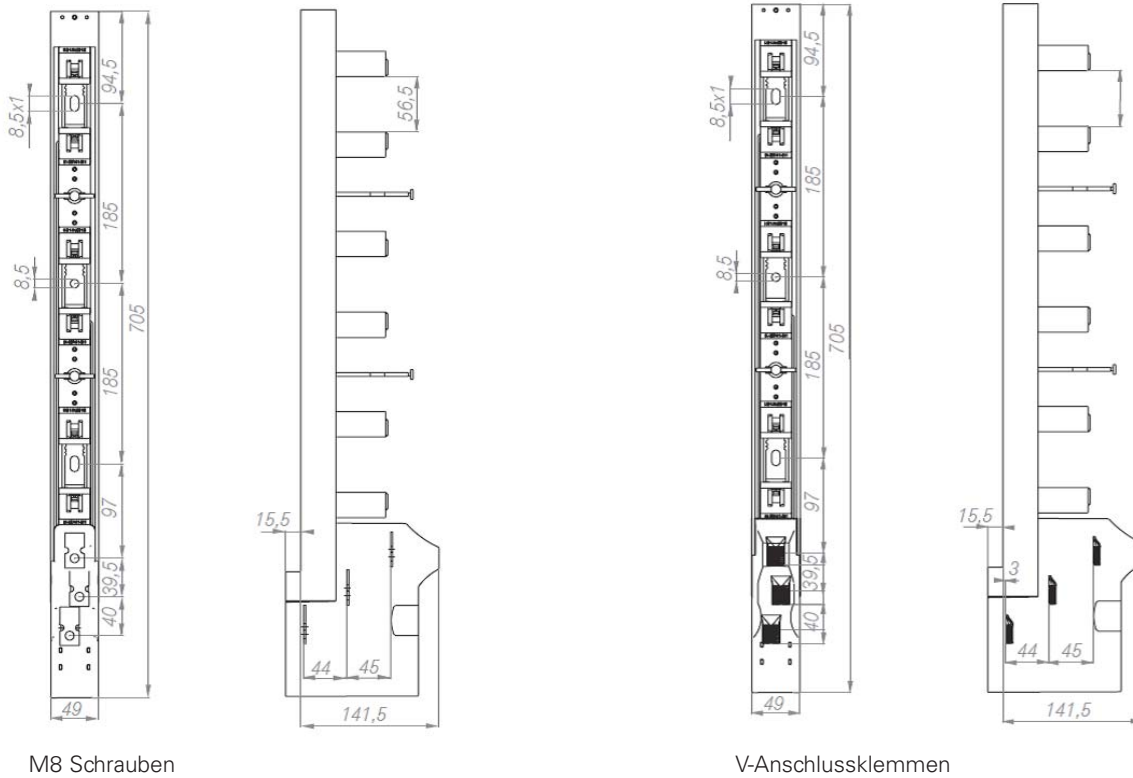
Datenblatt 10240

EBF vertikale NH-Sicherungsschienen

Abmessungen - mm



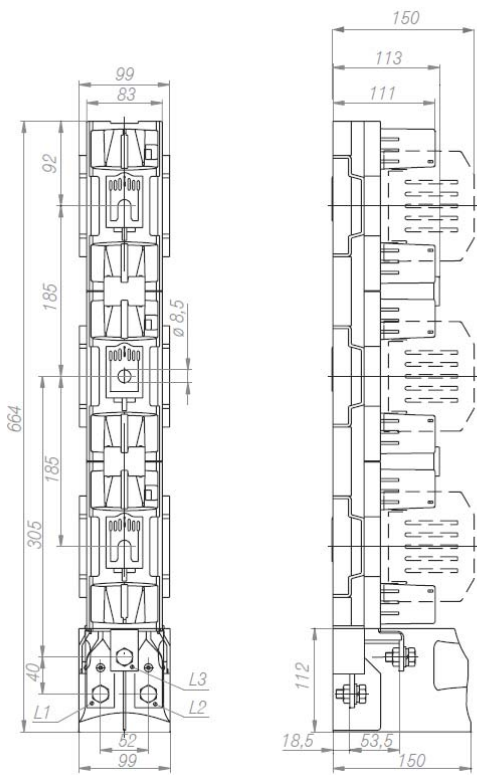
EBF 00 100 mm Sammelschienenensystem



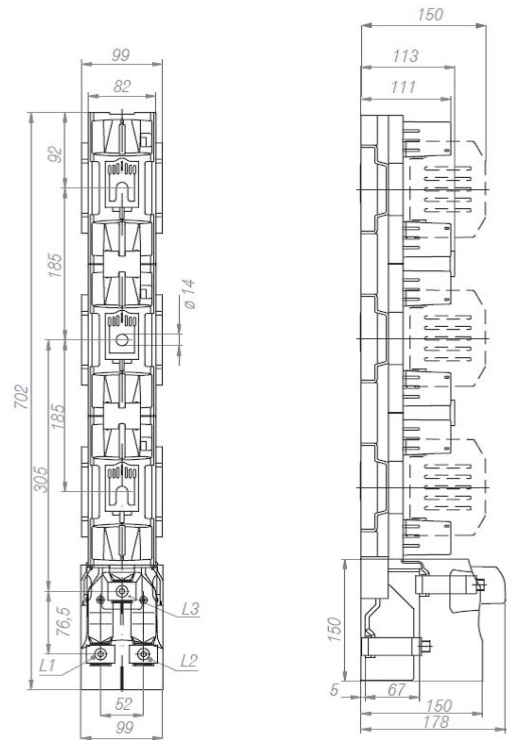
EBF 00 185 mm Sammelschienenensystem

EBF vertikale NH-Sicherungsschienen

Abmessungen - mm



EBF 2 und 3



EBF 2 und 3 mit Anschlussklemmen 2 V (2 x 240 mm²)

EBV vertikaler NH-Sicherungslasttrennschalter

Spezifikationen

Beschreibung

Eaton Busmann series der vertikalen NH-Sicherungstrennschalter wurde speziell zur Verwendung mit NH-Sicherungseinsätzen entwickelt. Alle spannungsführenden Metallteile sind komplett vor versehentlichem Kontakt geschützt. Sie eignen sich zur direkten Installation auf horizontalen oder vertikalen Sammelschienensystemen. Die drei Pole können je nach Version unabhängig oder gemeinsam geschaltet werden. Dabei handelt es sich um manuell betriebene Schalter, deren Leistung von der Betriebsgeschwindigkeit abhängt. Die NH Getriebe der EBV-Reihen von Busmann werden einschließlich der Klemmen und Abdeckklappen für die Kabelabschlüsse geliefert (d. h. Schrauben/V-Anschlussklemmen/2V-Anschlussklemmen).



Technische Daten

- Nennspannung: 690 VAC
- Nennstrom: 160 bis 910 A
- Verwendungskategorie:
 - AC21B 690 VAC Größe 3
 - AC22B 500 VAC Größen 00 bis 3
 - AC23B 400 VAC Größen 00 bis 3

Standards/Behördeninformationen

IEC 60947-1 und 3, EN 60947-1 und 3

Technische Daten

Typ		EBV 00/100 mm	EBV 00	EBV 2	EBV 3
Thermischer Nennstrom mit Sicherungseinsätzen $I_{th} = I_n$	A	160	160	400	630
Thermischer Nennstrom mit festen Einsätzen I_{th}	A	N/A	N/A	600	750
Nennspannung U_n	V	690	690	690	690
Verwendungskategorie	690 VAC	AC-22B	AC-22B	AC-22B	AC-21B
	500 VAC	N/A	N/A	N/A	AC-22B
	400 VAC	AC-23B	AC-23B	AC-23B	AC-23B
Nominaler Schaltstrom I_e	A	160	160	400	630
Nominaler Kurzschlusseinschaltstrom	690 VAC	25	80	100	80
	500 VAC	25	N/A	100	100
	400 VAC	25	100	100	100
Nominale Kurzschlussfestigkeit Nennstrom	690 VAC	100	80	100	80
	500 VAC	100	N/A	100	100
	400 VAC	100	100	100	100
Nominale Isolationsspannung U_i	V	1.000	1.000	1.000	1.000
Bemessungsstoßspannung U_{imp}	kV	8	12	12	12
Nennkurzzeitstrom I_{cw}	kA	N/A	N/A	12 ² / 15 ³)	14 ² / 16 ³)
Nennfrequenz	Hz	50/60	50/60	50/60	50/60
Mechanische Lebensdauer	Anzahl an Zyklen	1.600	1.600	1.000	1.000
Elektrische Lebensdauer		200	200	200	200
IP-Bewertung	IP	30	20	30	30
Größe des Sicherungseinsatzes		00	00	1, 2	3

- 1: Sicherungseinsatz gTr 630 kVA, DIN 43620, VDE 0636/2011 Nennspannung
 2: Für Trennschalter 1-phasige Lasttrennschalter
 3: Für Trennschalter 3-phasige Lasttrennschalter

EBV vertikaler NH-Sicherungslasttrennschalter

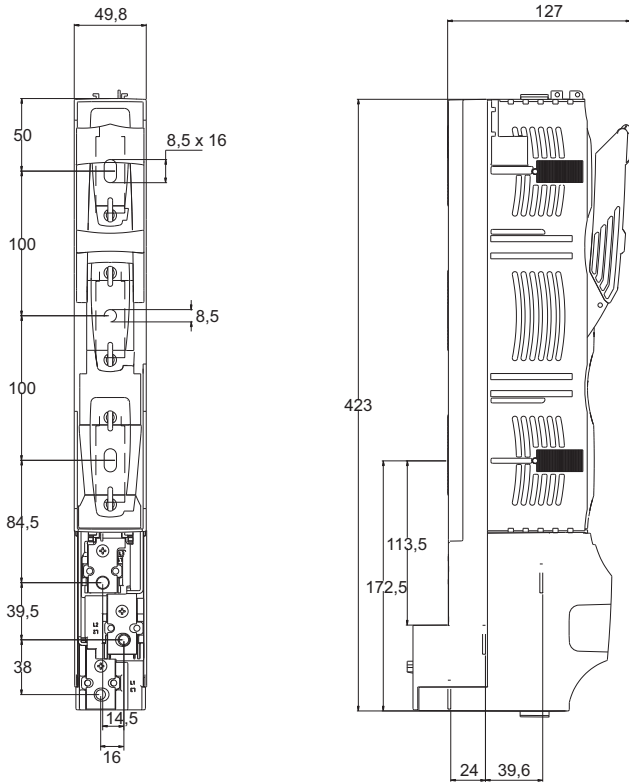
Produktauswahl

Größe	Nennstrom (Ampere)	Sammelschienensystem	Katalognummern	Kabelabschlüsse	Packungsgröße	Gewicht	Kompatible Sicherungseinsatzgr.
Vertikaler Sicherungstrennschalter für NH Größe 00 für 100 mm Sammelschienensystem – gleichzeitige 3-Phasen-Schaltung							
00	160	100	EBV0023TS8	Brückenanschlüsse mit Brückenklappen (s) 4 - 70 mm ² , Schraubklappen mit M8 Schrauben	1	1,3 kg	00
			EBV00023TV1	V-Anschlüsse mit V-Klappen 25 - 120 SW		1,5 kg	
			EBV0023TV0	V-Anschlüsse, ohne V-Klappen		1,3 kg	
Vertikaler Sicherungstrennschalter für NH Größe 00 für 185 mm Sammelschienensystem – jede Phase schaltet einzeln							
00	160	185	EBV0033SS8	Brückenanschlüsse mit Brückenklappen (s) 4 - 70 mm ² , Schraubklappen mit M8 Schrauben	1	2,8 kg	00
			EBV0033SV1	V-Anschlüsse mit V-Klappen 25 - 120 SW		2,9 kg	
			EBV0033SV0	V-Anschlüsse, ohne V-Klappen		2,8 kg	
Vertikaler Sicherungstrennschalter für NH Größe 00 für 185 mm Sammelschienensystem – gleichzeitige 3-Phasen-Schaltung							
00	160	185	EBV0033TS8	Brückenanschlüsse mit Brückenklappen (s) 4 - 70 mm ² , Schraubklappen mit M8 Schrauben	1	2,7 kg	00
			EBV0033TV1	V-Anschlüsse mit V-Klappen 25 - 120 SW		2,8 kg	
			EBV0033TV0	V-Anschlüsse ohne V-Klappen		2,7 kg	
Vertikaler Sicherungstrennschalter für NH Größe 1 und 2 für 185 mm Sammelschienensystem – jede Phase schaltet einzeln							
2	400	185	EBV233SV1	V-Anschlüsse mit V-Klappen 240 mm ²	1	5,8 kg	1 und 2
			EBV233SM1	Schraubklappen mit Pressmutter M10		5,7 kg	
			EBV233SW1	2V-Anschlüsse mit doppelten V-Klappen 240 mm ²		6,4 kg	
			EBV233SV0	V-Anschlüsse ohne V-Klappen		5,5 kg	
			EBV233SW0	2V-Anschlüsse mit doppelten V-Klappen		6,9 kg	
Vertikale Sicherungsschiene für NH-Sicherungen Größen 1 und 2 für 185 mm Sammelschienensysteme – gleichzeitige 3-Phasen-Schaltung							
2	400	185	EBV233TV1	V-Anschlüsse mit V-Klappen 240 mm ²	1	5,8 kg	1 und 2
			EBV233TM1	Schraubklappen mit Pressmutter M10		5,7 kg	
			EBV233TW1	2V-Anschlüsse mit doppelten V-Klappen 240 mm ²		6,4 kg	
			EBV233TV0	V-Anschlüsse ohne V-Klappen		5,5 kg	
			EBV233TW0	2V-Anschlüsse mit doppelten V-Klappen		6,9 kg	
Vertikale Sicherungsschiene für NH-Sicherungen Größe 3 für 185 mm Sammelschienensysteme – jede Phase schaltet einzeln							
3	630	185	EBV333SV1	V-Anschlüsse mit V-Klappen 240 mm ²	1	6,6 kg	3
			EBV333SM2	Schraubklappen mit Pressmutter M12		6,5 kg	
			EBV333SW1	2V-Anschlüsse mit doppelten V-Klappen 240 mm ²		7,2 kg	
			EBV333SV0	V-Anschlüsse ohne V-Klappen		6,3 kg	
			EBV333SW0	2V-Anschlüsse mit doppelten V-Klappen		6,7 kg	
Vertikale Sicherungsschiene für NH-Sicherungen Größen 3 für 185 mm Sammelschienensysteme – gleichzeitige 3-Phasen-Schaltung							
3	630	185	EBV333TV1	V-Anschlüsse mit V-Klappen 240 mm ²	1	6,6 kg	3
			EBV333TM2	Schraubklappen mit Pressmutter M12		6,5 kg	
			EBV333TW1	2V-Anschlüsse mit doppelten V-Klappen 240 mm ²		7,2 kg	
			EBV333TV0	V-Anschlüsse ohne V-Klappen		6,3 kg	
			EBV333TW0	2V-Anschlüsse mit doppelten V-Klappen		6,7 kg	

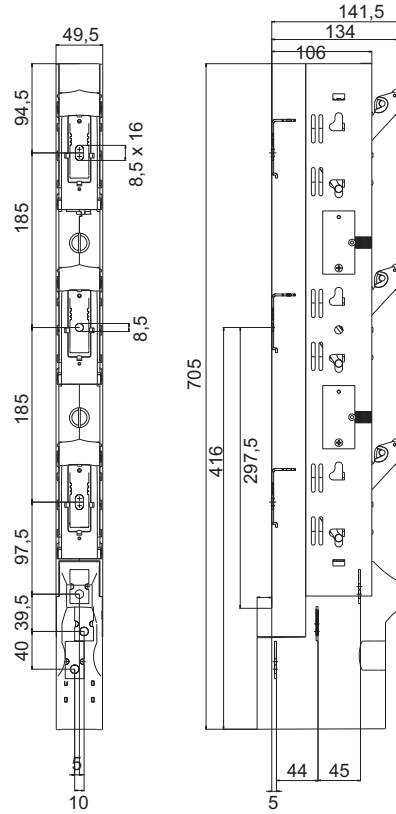
Datenblatt 10275

EBV vertikaler NH-Sicherungslasttrennschalter

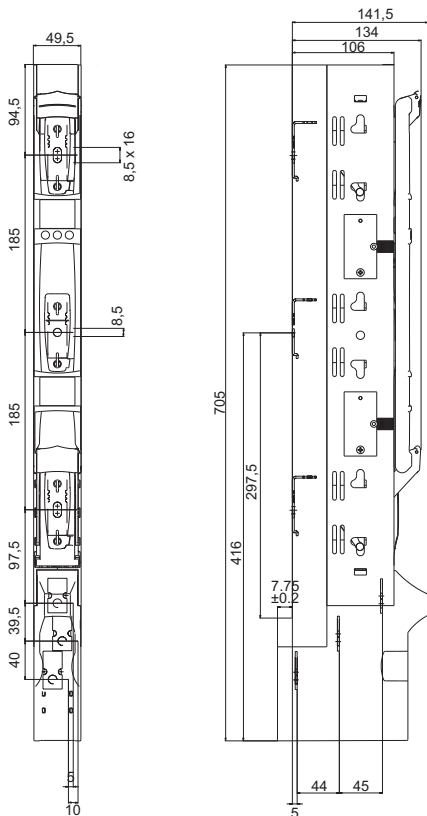
Abmessungen - mm



EBV 00 100 mm



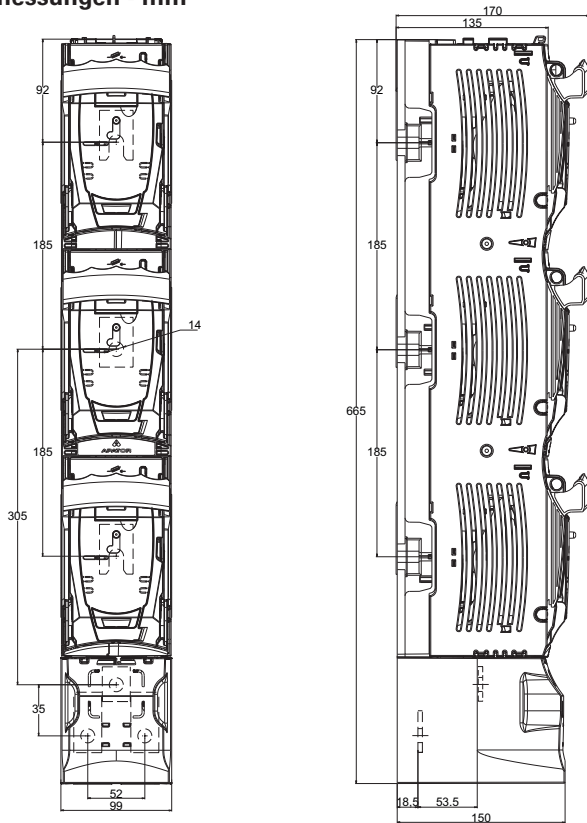
EBV 00 (jede Phase schaltet einzeln)



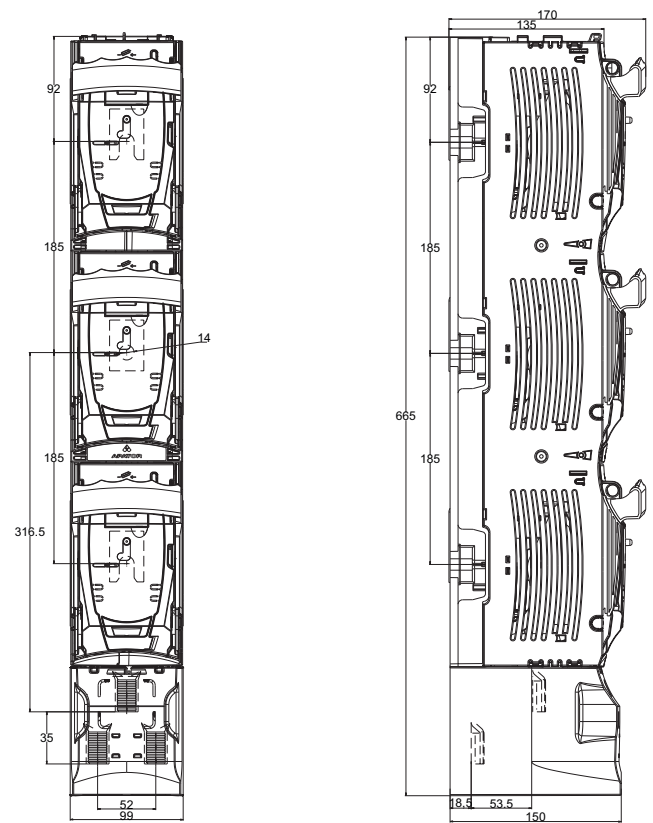
EBV 00 (drei Phasen schalten gleichzeitig)

EBV vertikaler NH-Sicherungslasttrennschalter

Abmessungen - mm

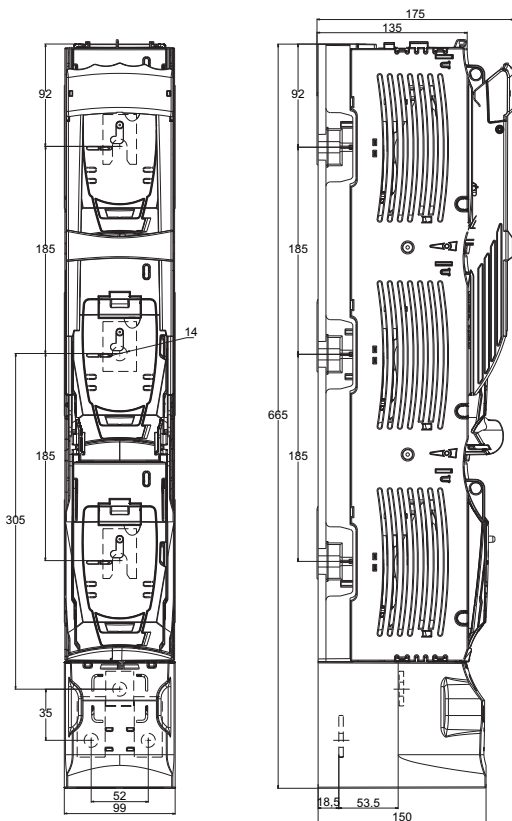


M12 Schrauben

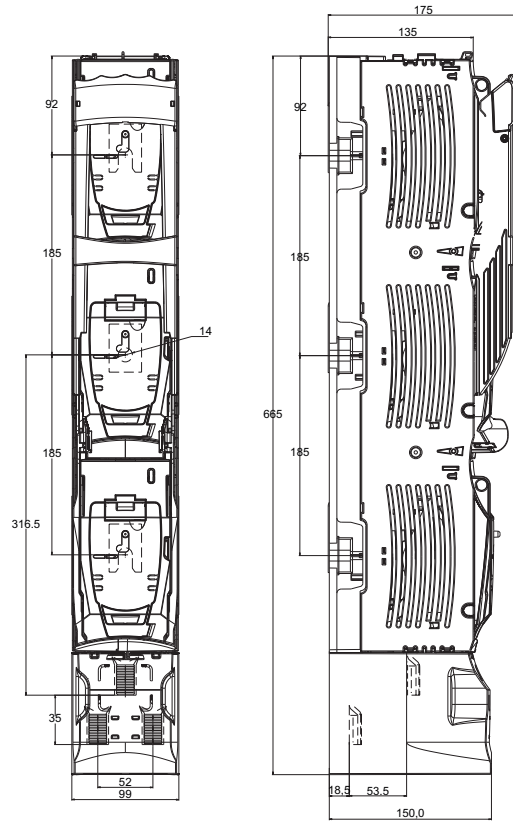


V-Anschlussklemmen

EBV 2 (jede Phase schaltet einzeln)



M12 Schrauben



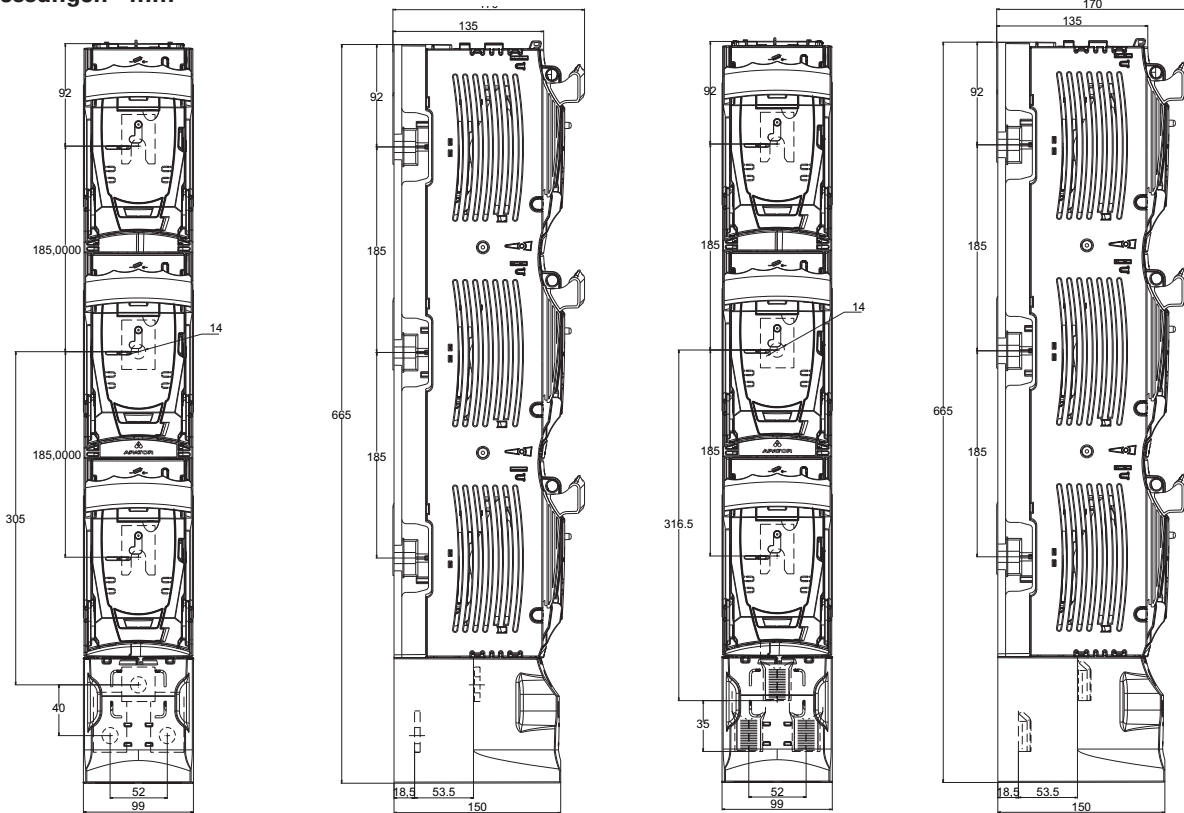
V-Anschlussklemmen

EBV 2 (drei Phasen schalten gleichzeitig)

Datenblatt 10275

EBV vertikaler NH-Sicherungslasttrennschalter

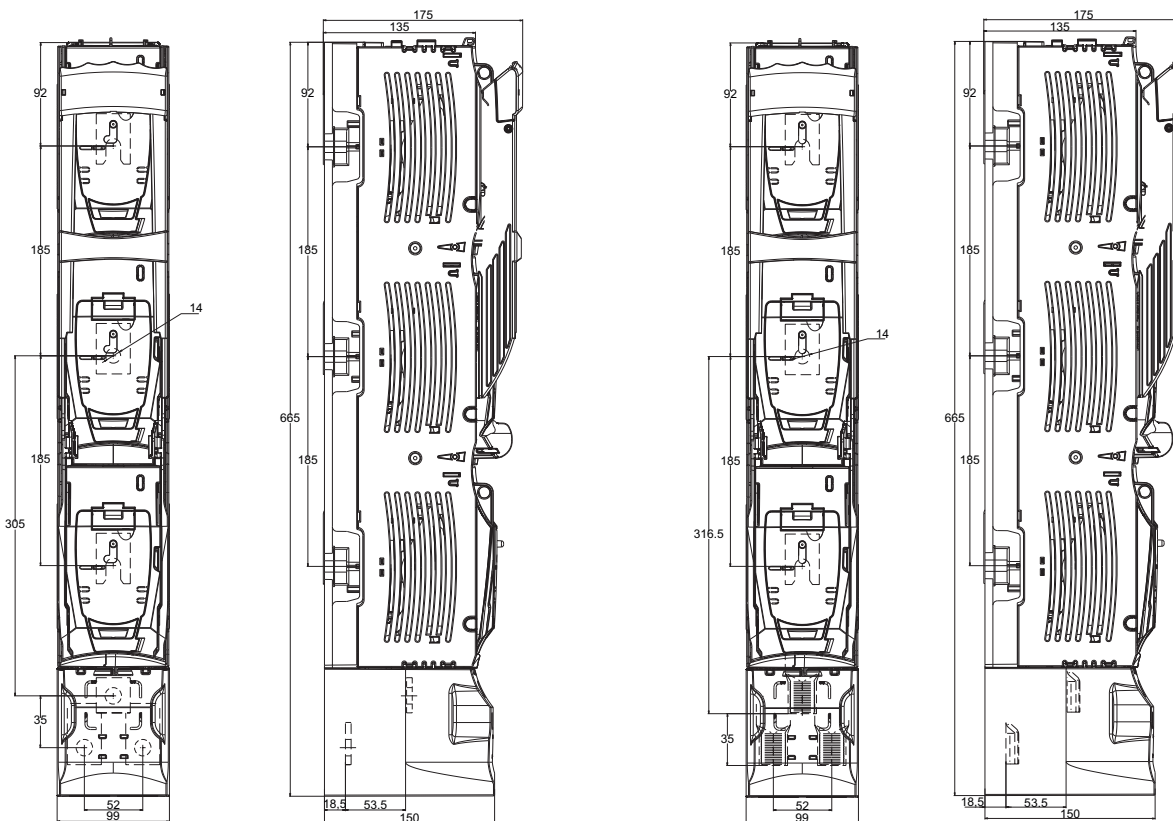
Abmessungen - mm



M12 Schrauben

V-Anschlussklemmen

EBV 3 (eine Phase)



M12 Schrauben

V-Anschlussklemmen

EBV 3 (drei Phasen)

Datenblatt 10275

EBH000 Horizontaler Sicherungslasttrennschalter

Spezifikationen

Beschreibung

Eaton Busmann series der horizontalen EBH000 NH-Sicherungstrennschalter wurde speziell zur Verwendung mit NH-Sicherungseinsätzen Größe 000 bis zu 160 A entwickelt. Sie haben eine kompakte Größe, und alle spannungsführenden Metallteile sind vollständig vor versehentlichem Kontakt geschützt. Dabei handelt es sich um manuell betriebene Schalter, deren Leistung von der Betriebsgeschwindigkeit abhängt.



Technische Daten

- Nennspannung: 690 VAC
- Nennstrom: 160 A
- Verwendungskategorie:
 - AC21B
 - AC22B
 - AC23B
 - DC21B

Standards/Behördeninformationen

- IEC 60947-1 und 3, EN 60947-1 und 3

Produktauswahl

Größe	Nennstrom (Ampere)	Sammel-schienen-system	Katalognummern	Kabelabschlüsse	Packungs-größe	Kompatible Sicherungs-einsatzgr
Horizontaler Sicherungslasttrennschalter für NH Größe 000 bis zu 160 A zur Installation auf Montageplatten						
000	160	N/A	EBH00003TS5	zum Anschluss von Rundleitern – S-Brückenklappen	1	000 bis zu 160 A
			EBH00003TS5-D	zum Anschluss von Rundleitern – S-Brückenklappen, Möglichkeit zur Installation auf DIN-Schienen		
			EBH00003TM8	zum Anschluss von Rundleitern mit Laschenanschlussklappen – M8 Schrauben		
			EBH00003TM8-D	zum Anschluss von Rundleitern mit Laschenanschlussklappen – M8 Schrauben, Möglichkeit zur Installation auf DIN-Schienen		
			EBH00003TS5L	zum Anschluss von Rundleitern – S-Brückenklappen, verlängerte Anschlussabdeckklappen		
			EBH00003TM8L	zum Anschluss von Rundleitern mit Laschenanschlussklappen – M8 Schrauben, verlängerte Anschlussabdeckklappen		
Horizontaler Sicherungslasttrennschalter für NH Größe 000 bis zu 160 A zur Installation auf 60 mm Sammelschiene						
000	160	60 mm	EBH00013TBS5	Kabelabschluss – unten, zum Anschluss von Rundleitern – S-Brückenklappen		000 bis zu 160 A
			EBH00013TTS5	Kabelabschluss – unten, zum Anschluss von Rundleitern – S-Brückenklappen		
			EBH00013TBM8	Kabelabschluss – unten, zum Anschluss von Rundleitern mit Laschenanschlussklappen – M8 Schrauben	1	
			EBH00013TTM8	Kabelabschluss – oben, zum Anschluss von Rundleitern mit Laschenanschlussklappen – M8 Schrauben		

Datenblatt 10292

EBH000 Horizontaler Sicherungslasttrennschalter

Technische Daten

EBH 000						
Thermischer Nennstrom mit festen Einsätzen I_{th}	A	160				
Nennspannung U_n	V	690				
Verwendungskategorie		AC-23B	AC-22B	AC-22B	AC-21B	DC-21B
Nominaler Schaltstrom I_g	A	100	100	160	160	160
Nominale Schaltspannung U_g	V	400	690	400	690	250
Nominaler Kurzschlusseinschaltstrom	690 V	100	100	100	100	100
Nominale Kurzschlussfestigkeit Nennstrom	690 V	25	25	25	25	25
Nominale Isolationsspannung U_i	V	1.000	1.000	1.000	1.000	1.000
Nominaler Leistungsverlust	W	12	12	12	12	12
Bemessungsstoßspannung U_{imp}	kV	8	8	8	8	8
Nennfrequenz	Hz	50-60	50-60	50-60	50-60	50-60
Mechanische Lebensdauer	Anzahl an Zyklen	2.000	2.000	2.000	2.000	2.000
Elektrische Lebensdauer	Anzahl an Zyklen	300	300	300	300	300
IP-Bewertung		IP20	IP20	IP20	IP20	IP20
Größe des Sicherungseinsatzes		000	000	000	000	000



DIN-Schiene

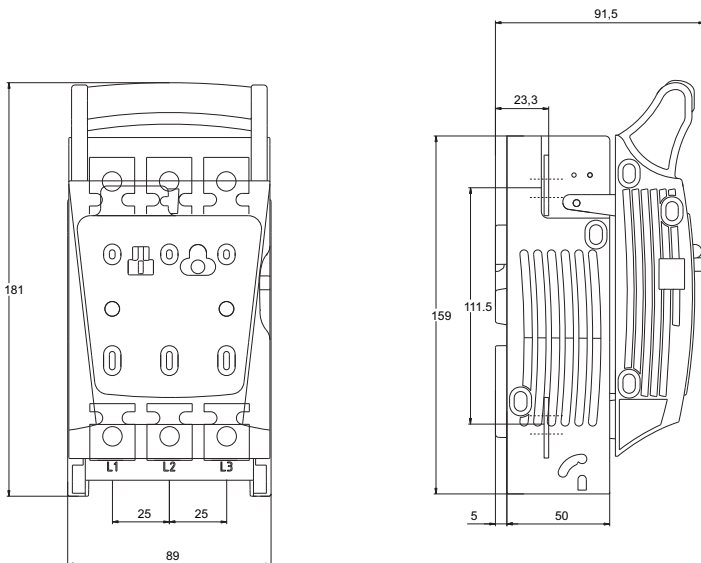


Montageplatten



Sammelschiene

Abmessungen - mm



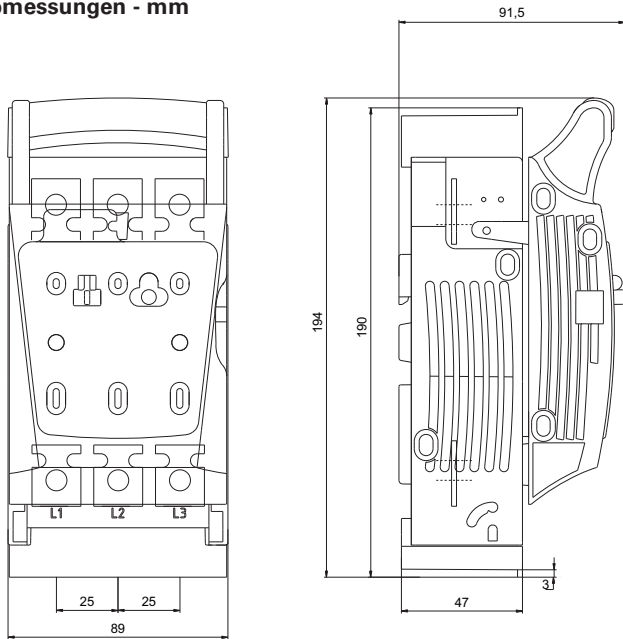
Auf Montageplatten

EBH000

Datenblatt 10292

EBH000 Horizontaler Sicherungslasttrennschalter

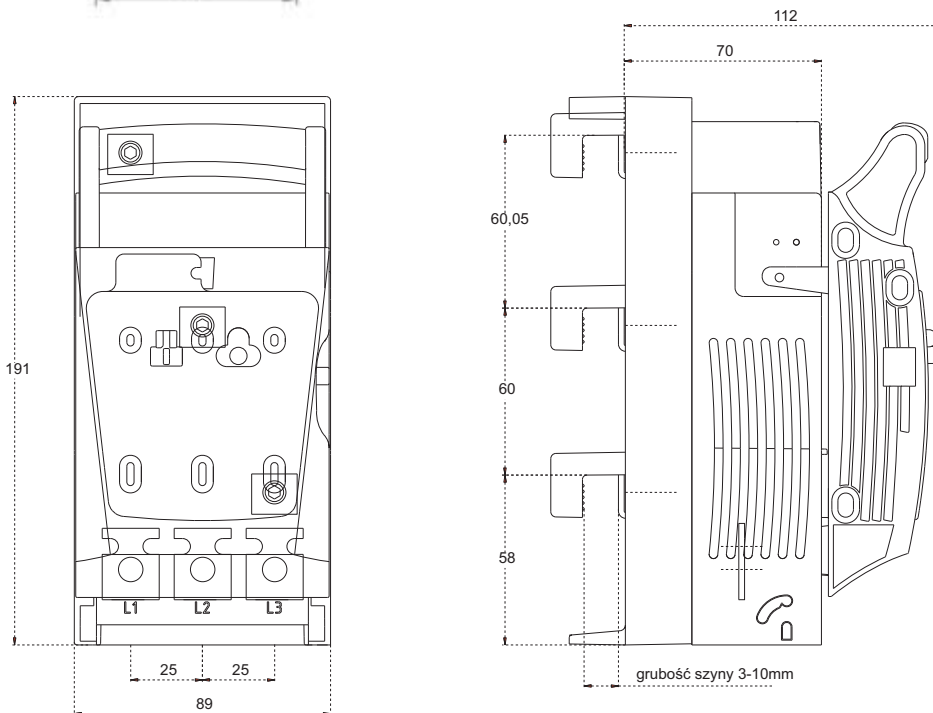
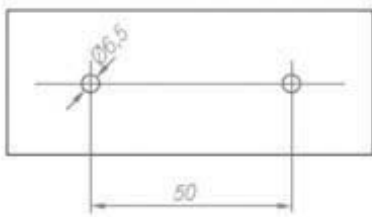
Abmessungen - mm



Mit verlängerten Anschlussabdeckklappen

EBH000

Abmessungen und Abstand der Löcher zur Installation auf EBH000 O auf Montageplatten



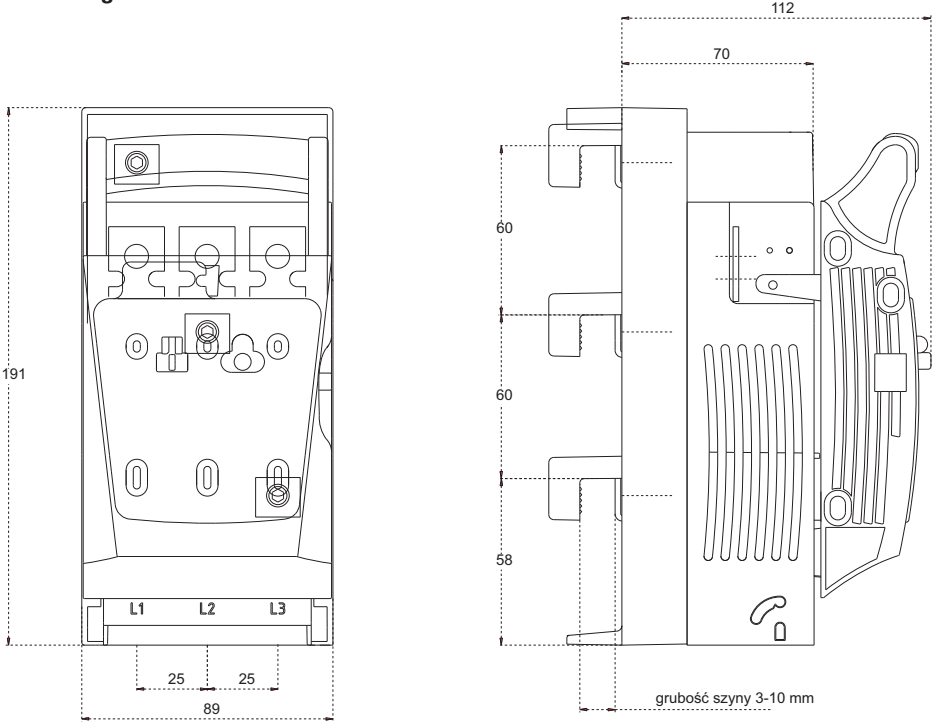
Unterer Kabelabschluss

EBH000 (60 mm Sammelschienenbefestigung)

Datenblatt 10292

EBH000 Horizontaler Sicherungslasttrennschalter

Abmessungen - mm



Oberer Kabelabschluss

Datenblatt 10292

EBH00 bis vier horizontale Sicherungslasttrennschalter

Spezifikationen

Beschreibung

Eaton Busmann series der NH horizontalen Sicherungstrennschalter wurde speziell zur Verwendung mit NH-Sicherungseinsätzen entwickelt. Alle spannungsführenden Metallteile sind komplett vor versehentlichem Kontakt geschützt. Dabei handelt es sich um manuell betriebene Schalter, deren Leistung von der Betriebsgeschwindigkeit abhängt. Die NH Getriebe der EBV-Reihen von Busmann werden einschließlich der Klemmen und Abdeckklappen für die Kabelabschlüsse geliefert (d. h. Schrauben/V-Anschlussklemmen/2V-Anschlussklemmen).



Technische Daten

- Nennspannung: 400, 500 und 690 VAC
- Nennstrom: 160 bis 1600 A
- Verwendungskategorie:
- AC21B Größe 4
 - AC22B Größe 00 (V 120), 1-S, 3, 4
 - AC23B Größen 00 bis 2
- DC21B Größen 00, 2 und 3
- DC21B Größen 00, 1 und 2

Standards/Behördeninformationen

- IEC 60947-1 und 3, EN 60947-1 und 3

Produktauswahl

Größe	Nennstrom (Ampere)	Sammel-schiene-system	Katalog-nummern	Kabelabschlüsse	Packungs-größe	Kompatible Sicherungs-einsatzgr
Horizontaler Sicherungslasttrennschalter für NH Größe 00 zur Installation auf Montageplatten						
00	160	N/A	EBH0003TS5	Zum Anschluss von Rundleitern	1	00
			EBH0003TM8	Zum Anschluss von Rundleitern mit Laschenanschlussklemmen		
			EBH0003TV1	Zum Anschluss von Sektorleitern		
			EBH0003TSSl	Zum Anschluss von Rundleitern, verlängerte Anschlussabdeckklappen		
			EBH0003TM8L	Zum Anschluss von Leitern mit Laschenanschlussklemmen, verlängerte Anschlussabdeckklappen		
			EBH0003TV1L	Zum Anschluss von Sektorleitern, verlängerte Anschlussabdeckklappen		
Horizontaler Sicherungslasttrennschalter für NH Größe 00 zur Installation auf 60 mm Sammelschiene						
00	160	60 mm	EBH0013TBM8	Kabelabschluss – unten, zum Anschluss von Leitern mit Laschenanschlussklemmen	1	00
			EBH0013TTM8	Kabelabschluss – oben, zum Anschluss von Leitern mit Laschenanschlussklemmen		
			EBH0013TBF	Kabelabschluss – oben, zum Anschluss von Leitern mit offenen Enden		
			EBH0013TTF	Kabelabschluss – unten, zum Anschluss von Leitern mit Rahmenklemmen mit offenen Enden		
Horizontaler Sicherungslasttrennschalter für NH Größe 1 zur Installation auf Montageplatten						
1	250	N/A	EBH103TS8	Zum Anschluss von Rundleitern – S-Brückenklemmen	1	1
			EBH103TM1	Zum Anschluss von Rundleitern mit Laschenanschlussklemmen – Schrauben		
			EBH103TV1	Zum Anschluss von Sektorleitern V-Klemmen		
			EBH103TVS	Zum Anschluss von Rundleitern, oberen Anschlussklemmen, V-Anschlussklemmen, unteren Anschlussklemmen, S-Brückenanschlussklemmen		
			EBH103TVM	Zum Anschluss von Rundleitern, oberen Anschlussklemmen, V-Anschlussklemmen, unteren Anschlussklemmen, Schraubenanschlussklemmen		
			EBH103TSV	Zum Anschluss von Rundleitern, oberen Anschlussklemmen, S-Brückenanschlussklemmen, untere Anschlussklemmen, V-Anschlussklemmen		
			EBH103TMV	Zum Anschluss von Rundleitern, oberen Anschlussklemmen, Schraubenanschlussklemmen, unteren Anschlussklemmen, V-Anschlussklemmen		

Datenblatt 10293

EBH00 bis vier horizontale Sicherungslasttrennschalter

Größe	Nennstrom (Ampere)	Sammelschienensystem	Katalognummern	Kabelabschlüsse	Packungsgröße	Kompatible Sicherungseinsatzgrößen
Horizontaler Sicherungslasttrennschalter für NH Größe 1 zur Installation auf 60 mm Sammelschiene						
1	250	60 mm	EBH113TTS8	Obere Kabelabschlüsse, zum Anschluss von Rundleitern – S-Brückenklappen	1	1
			EBH113TBS8	Untere Kabelabschlüsse, zum Anschluss von Rundleitern – S-Brückenklappen		
			EBH113TBM1	Untere Kabelabschlüsse, zum Anschluss von Leitern mit Laschenanschlussklappen – Schrauben		
			EBH113TTV1	Obere Kabelabschlüsse, zum Anschluss von Sektorleitern – V-Klappen		
			EBH113TBV1	Untere Kabelabschlüsse, zum Anschluss von Sektorleitern – V-Klappen		
Horizontaler Sicherungslasttrennschalter für NH Größe 1 zur Installation auf 100 mm Sammelschiene						
1	250	100 mm	EBH123TTS8	Obere Kabelabschlüsse, zum Anschluss von Rundleitern	1	1
			EBH123TBS8	Untere Kabelabschlüsse, zum Anschluss von Rundleitern – S-Brückenklappen		
			EBH123TTM1	Obere Kabelabschlüsse, zum Anschluss von Leitern mit Laschenanschlussklappen – Schrauben		
			EBH123TBM1	Untere Kabelabschlüsse, zum Anschluss von Leitern mit Laschenanschlussklappen – Schrauben		
			EBH123TTV1	Obere Kabelabschlüsse, zum Anschluss von Sektorleitern – V-Klappen		
EBH123TBV1	Untere Kabelabschlüsse zum Anschluss					
Horizontaler Sicherungslasttrennschalter für NH Größe 2 zur Installation auf Montageplatten						
2	400	N/A	EBH203TS8	Zum Anschluss von Rundleitern – S-Brückenklappen	1	2
			EBH203TM1	Zum Anschluss von Leitern mit Laschenanschlussklappen – M10 Schrauben		
			EBH203TV1	Zum Anschluss von Sektorleitern – V-Klappen		
			EBH203TW1	Zum Anschluss von Sektorleitern – doppelte V-Klappen		
Horizontaler Sicherungslasttrennschalter für NH Größe 2 zur Installation auf 60 mm Sammelschiene						
2	400	60	EBH213TBM1	Untere Kabelabschlüsse, zum Anschluss von Leitern mit Laschenanschlussklappen – M10 Schrauben	1	2
			EBH213TTM1	Obere Kabelabschlüsse, zum Anschluss von Leitern mit Laschenanschlussklappen – M10 Schrauben		
			EBH213TBV1	Untere Kabelabschlüsse, zum Anschluss von Sektorleitern, V-Klappen		
			EBH213TTV1	Obere Kabelabschlüsse, zum Anschluss von Sektorleitern, V-Klappen		
			EBH213TBW1	Untere Kabelabschlüsse, zum Anschluss von Sektorleitern, doppelte V-Klappen		
EBH213TTW1	Obere Kabelabschlüsse, zum Anschluss von Sektorleitern, doppelte V-Klappen					
Horizontaler Sicherungslasttrennschalter für NH Größe 2 zur Installation auf 100 mm Sammelschiene						
2	400	100 mm	EBH223TBM1	Untere Kabelabschlüsse, zum Anschluss von Leitern mit Laschenanschlussklappen – M10 Schrauben	1	2
			EBH223TTM1	Obere Kabelabschlüsse, zum Anschluss von Leitern mit Laschenanschlussklappen – M10 Schrauben		
			EBH223TBV1	Untere Kabelabschlüsse, zum Anschluss von Sektorleitern, V-Klappen		
			EBH223TTV1	Obere Kabelabschlüsse, zum Anschluss von Sektorleitern, V-Klappen		
			EBH223TBW1	Untere Kabelabschlüsse, zum Anschluss von Sektorleitern, doppelte V-Klappen		
EBH223TTW1	Obere Kabelabschlüsse, zum Anschluss von Sektorleitern, doppelte V-Klappen					
Horizontaler Sicherungslasttrennschalter für NH Größe 3 zur Installation auf Montageplatten						
3	630	N/A	EBH303TS8	Zum Anschluss von Rundleitern, S-Brückenklappen	1	3
			EBH303TM2	Zum Anschluss von Leitern mit Laschenanschlussklappen, M12 Schrauben		
Horizontaler Sicherungslasttrennschalter für NH Größe 3 zur Installation auf 60 mm Sammelschiene						
3	630	60 mm	EBH313TM2	Zur Installation auf 60 mm Sammelschienensystemen, obere/untere Kabelabschlüsse, M12 Schrauben	1	3
Horizontaler Sicherungslasttrennschalter für NH Größe 4 zur Installation auf Montageplatten						
4a	1.250	N/A	EBH403TM2-12	Drei Phasen schalten gleichzeitig	1	4
	1.600		EBH403TM2-16	Drei Phasen schalten gleichzeitig		
	1.250		EBH403SM2-12	Jede Phase schaltet gleichzeitig		
	1.600		EBH403SM2-16	Jede Phase schaltet gleichzeitig		

Datenblatt 10293

EBH00 bis vier horizontale Sicherungslasttrennschalter

Technische Daten – Größen 00, 1 und 2

		EBH 00			EBH 1			EBH 2		
Thermischer Nennstrom mit festen Einsätzen I_{th}	A	160			250			400		
Nennspannung U_n	V	690			690			690		
Verwendungskategorie		AC-23B	DC-21B	DC-22B	AC-23B	AC-22B	DC-22B	AC-23B	DC-21B	DC-22B
Nominaler Schaltstrom I_e	A	160	160	160	250	250	250	400	400	400
Nominale Schaltspannung U_e	V	690	440	250	400	690	250	690	440	220
Nominaler Kurzschlusseinschaltstrom	690 V	80	20	20	80	80	25	80	15	20
	400 V	100	20	20	100	100	25	100	15	20
Nominale Kurzschlussfestigkeit Nennstrom	690 V	80	20	20	80	80	25	80		
	400 V	100	20	20	100	100	25	100		
Nominale Isolationsspannung U_i	V	1.000			1.000			1.000		
Nominaler Leistungsverlust	W	12			32			45		
Bemessungsstoßspannung U_{imp}	kV	8			8			12		
Nennfrequenz	Hz	50-60	N/A	N/A	50-60	50-60	N/A	50-60	N/A	N/A
Mechanische Lebensdauer	Anzahl an Zyklen	1.600			1.600			1.000		
Elektrische Lebensdauer		200			200			200		
IP-Bewertung	IP	20			30			20		
Gewicht	kg	0,7, 0,9			2,5			3 / 4,5		
Größe des Sicherungseinsatzes		00			1			2		

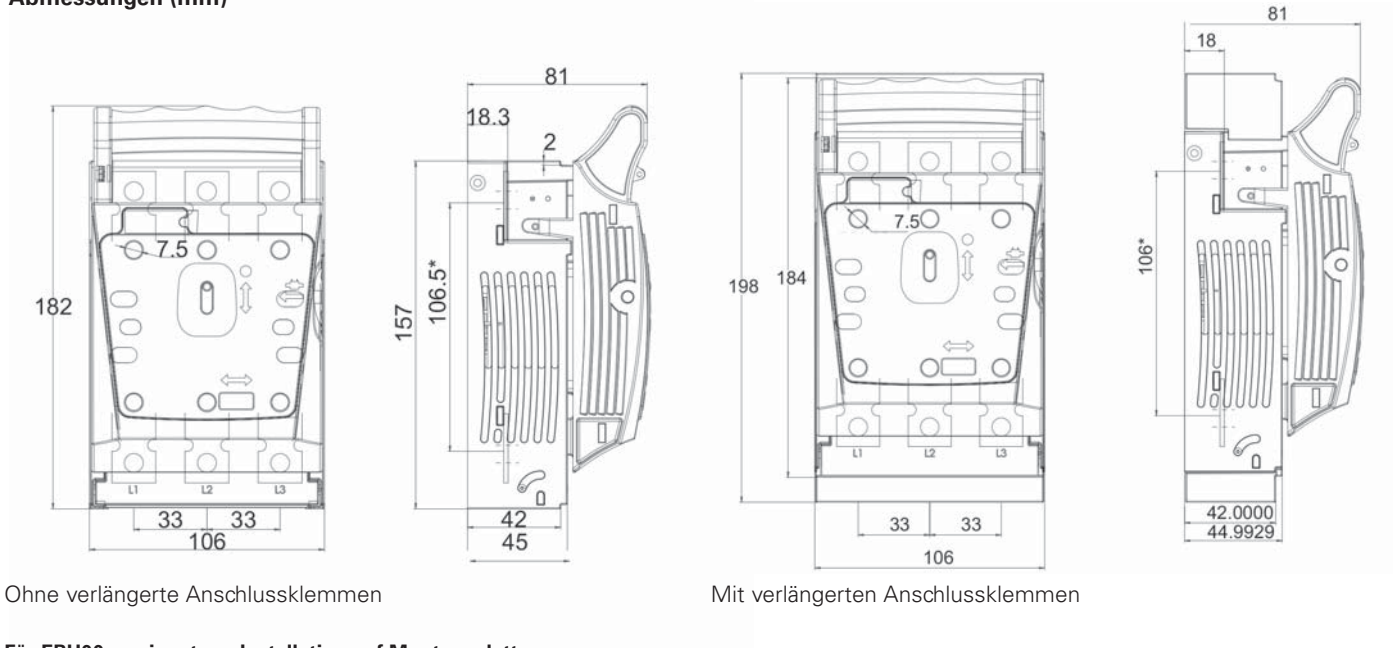
Technische Daten – Größen 3 und 4a

		EBH 3		EBH4a	
Thermischer Nennstrom mit festen Einsätzen I_{th}	A	630		1.250	1.600
Nennspannung U_n	V	690		500	400
Verwendungskategorie		AC-22B	DC-21B	AC-22B	AC-21B
Nominaler Schaltstrom I_e	A	630	630	1.250	1.600
Nominale Schaltspannung U_e	V	690	250	500	400
Nominaler Kurzschlusseinschaltstrom	690 V	100	100		
	400 V	100	100		
Nominale Kurzschlussfestigkeit Nennstrom	690 V	25			
	400 V	25		50	
Nominale Isolationsspannung U_i	V	1.000		800	
Nominaler Leistungsverlust	W	60			
Bemessungsstoßspannung U_{imp}	kV	12		8	
Nennfrequenz	Hz	50-60	N/A	50-60	
Mechanische Lebensdauer	Anzahl an Zyklen	1.000			
Elektrische Lebensdauer		200			
IP-Bewertung	IP	20			
Gewicht	kg	5/5,9			
Größe des Sicherungseinsatzes		3		4a	

Datenblatt 10293

EBH00 bis vier horizontale Sicherungslasttrennschalter

Abmessungen (mm)

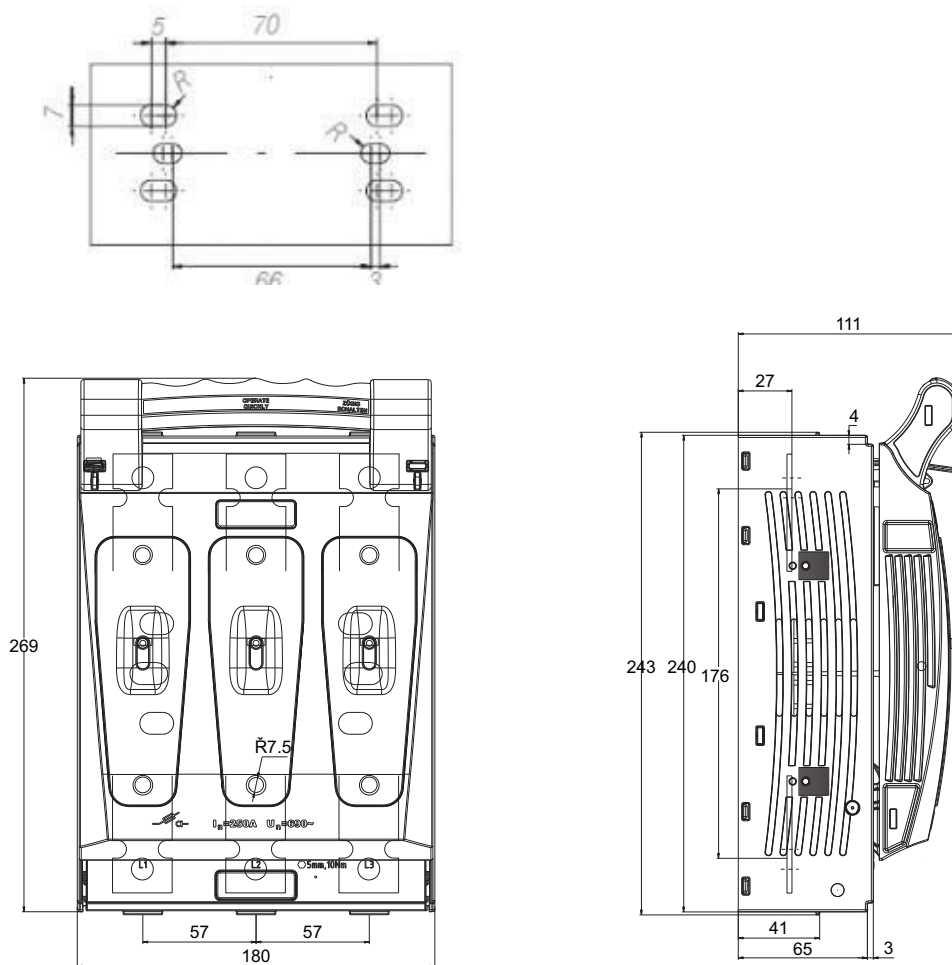


Ohne verlängerte Anschlussklemmen

Mit verlängerten Anschlussklemmen

Für EBH00, geeignet zur Installation auf Montageplatten

Abmessungen und Abstandslöcher zur Installation auf Montageplatten



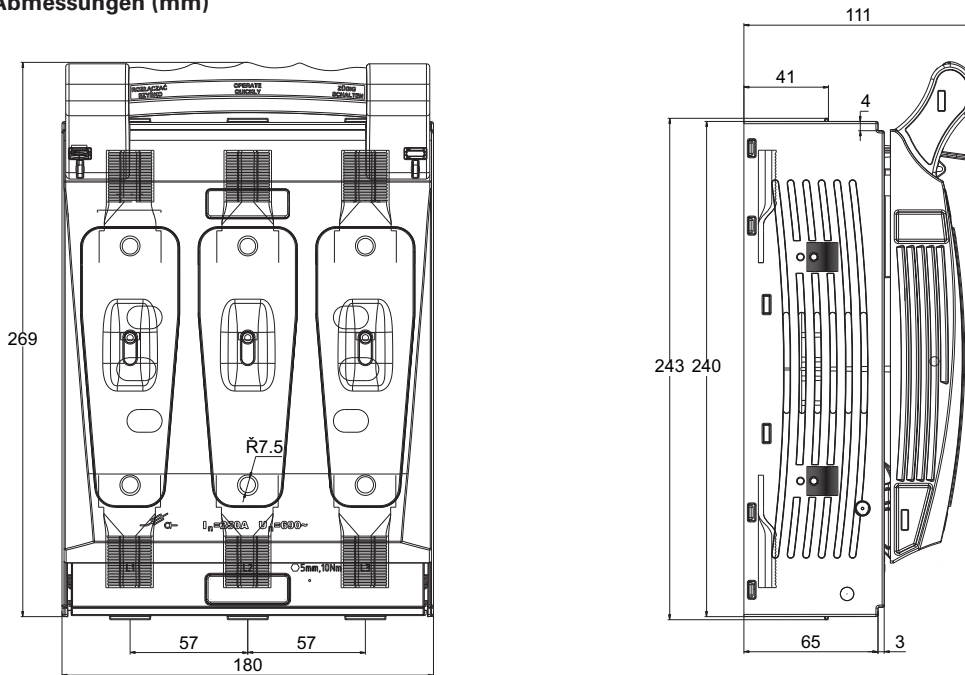
Klemmschrauben

Für EBH1, geeignet zur Installation auf Montageplatten

Datenblatt 10293

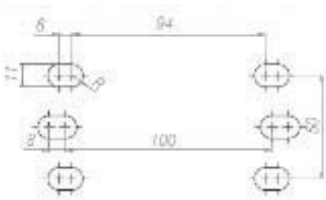
EBH00 bis vier horizontale Sicherungslasttrennschalter

Abmessungen (mm)

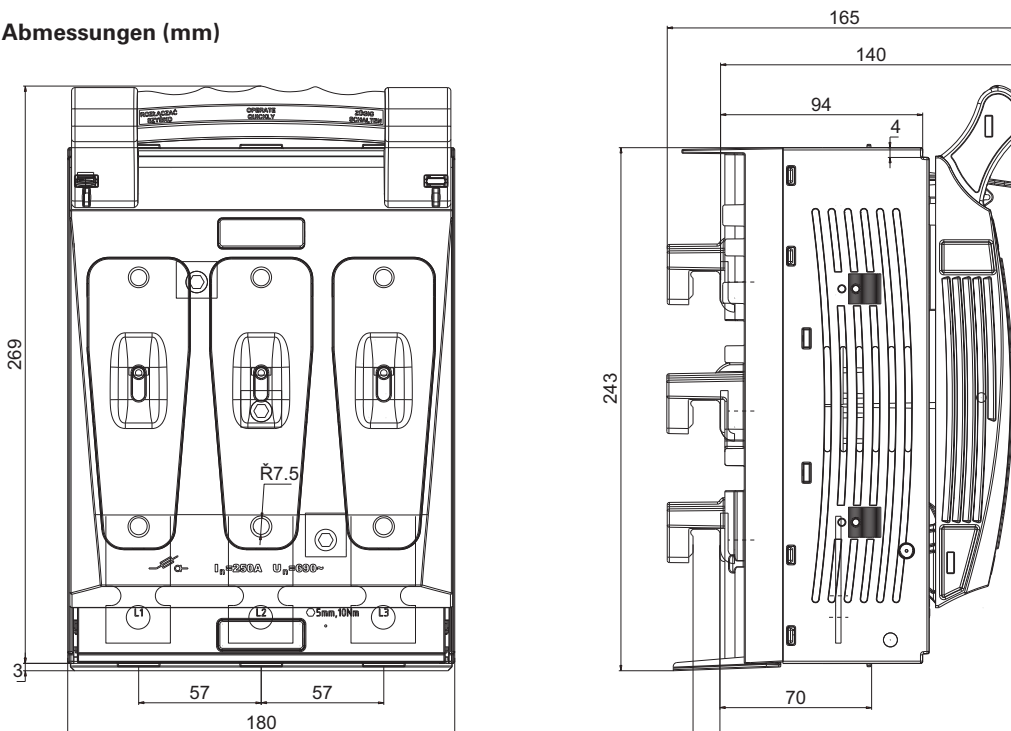


V-Klemmen

Abmessungen und Abstandslöcher zur Installation auf Montageplatten



Abmessungen (mm)

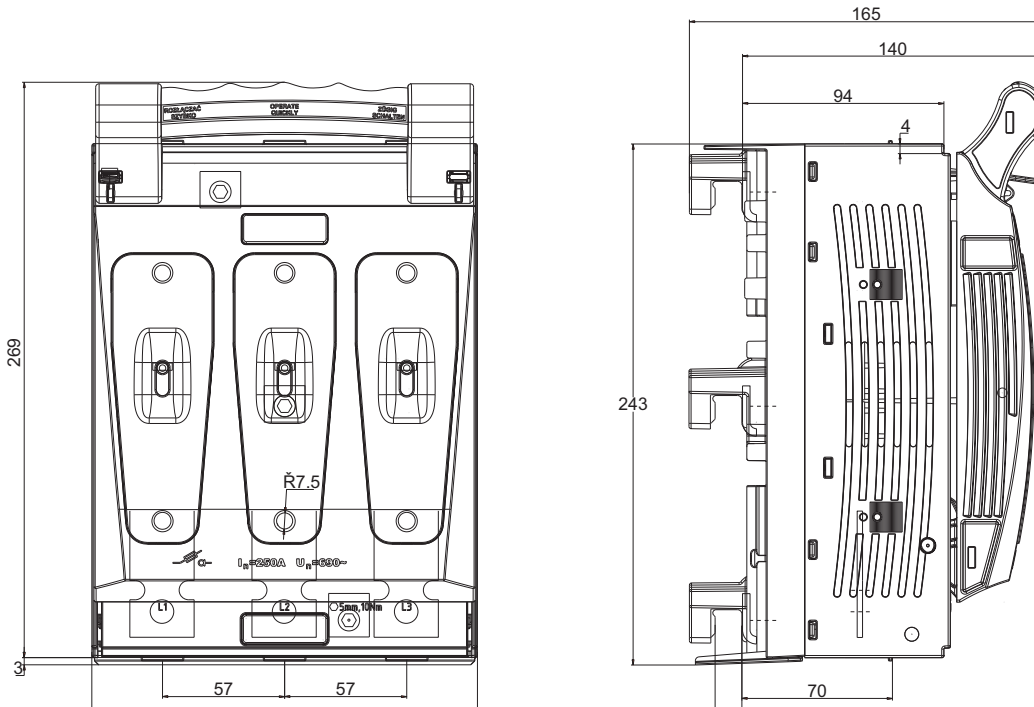


Für EBH1, geeignet zur Installation auf 60 mm Sammelschiene

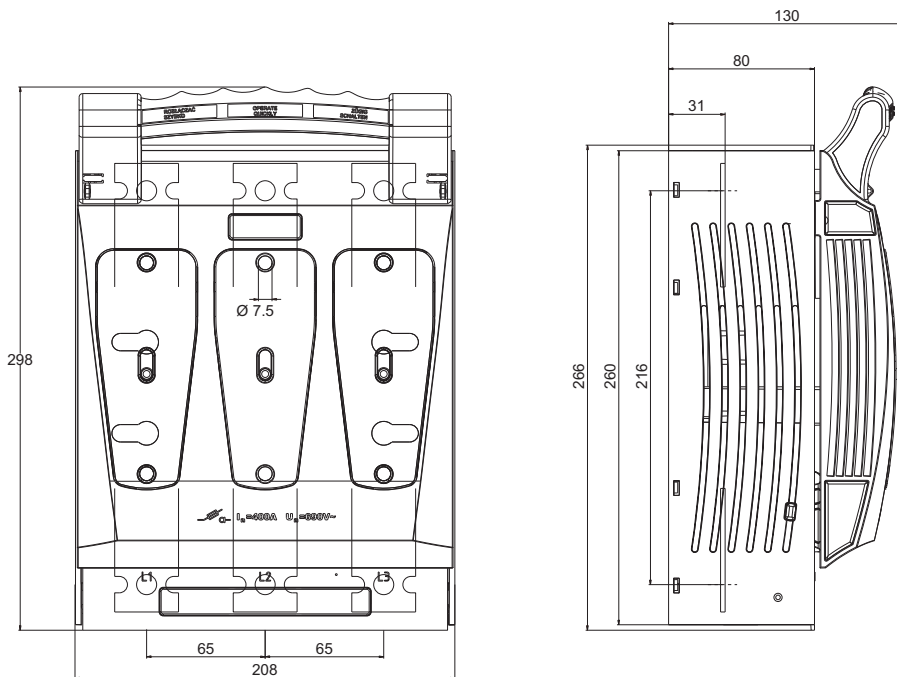
Datenblatt 10293

EBH00 bis vier horizontale Sicherungslasttrennschalter

Abmessungen (mm)



Für EBH1, geeignet zur Installation auf 100 mm Sammelschiene



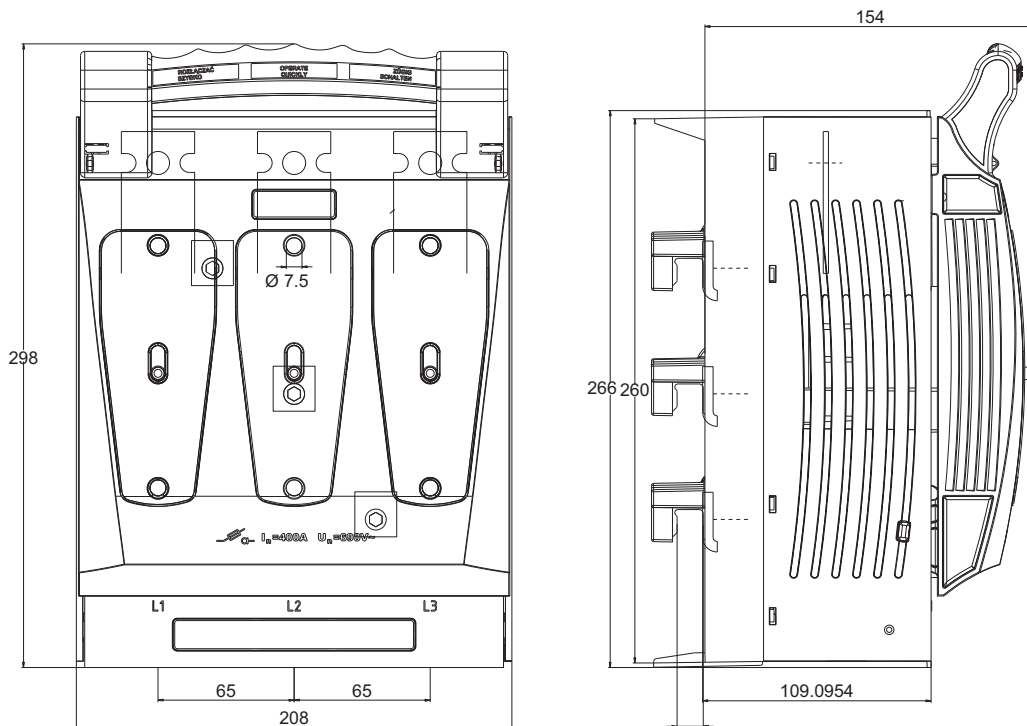
Klemmschrauben

Für EBH2, geeignet zur Installation auf Montageplatten

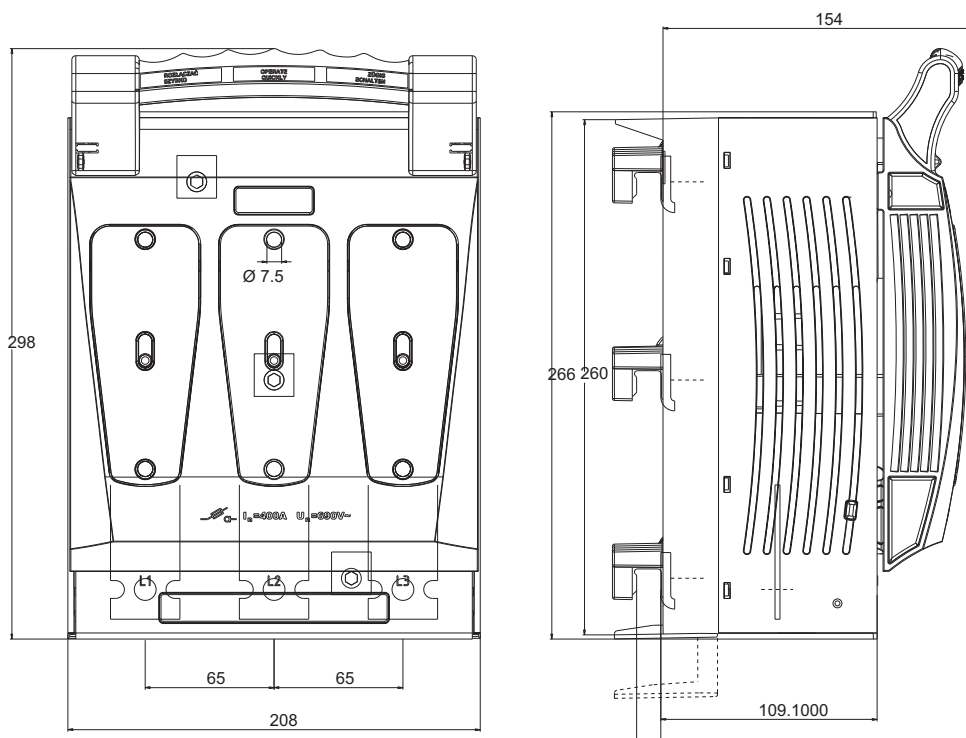
Datenblatt 10293

EBH00 bis vier horizontale Sicherungslasttrennschalter

Abmessungen (mm)



Für EBH2, geeignet zur Installation auf 60 mm Sammelschiene

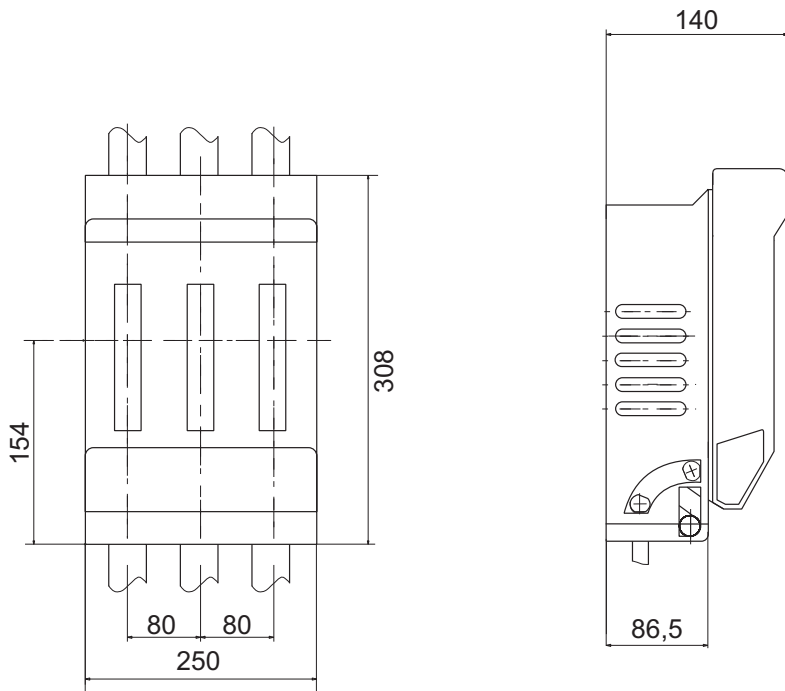


Für EBH2, geeignet zur Installation auf 100 mm Sammelschiene

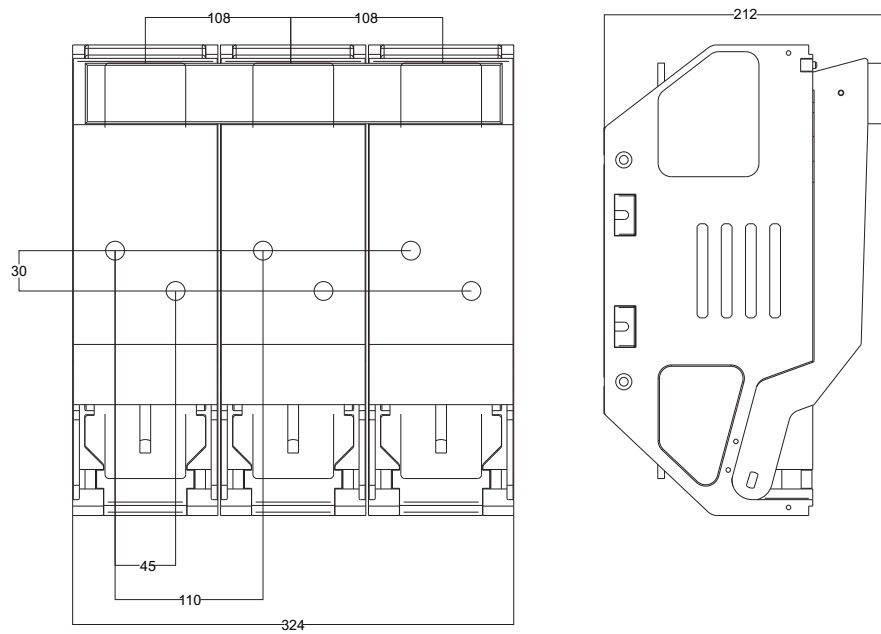
Datenblatt 10293

EBH00 bis vier horizontale Sicherungslasttrennschalter

Abmessungen - mm



EBH3



EBH4

Datenblatt 10293

D & DO Sicherungseinsätze und Sicherungssockel

Typ D träge, flinke und superflinke Sicherungseinsätze, Sockel und Zubehör

Spezifikationen

Beschreibung

Sicherungseinsätze Klasse gG D für industrielle und häusliche Anwendungen. All diese Sicherungen bieten eine optische Anzeige der Sicherungsfunktion.

Technische Daten

Nennspannung: 500 VAC
 Nennstrom: 2 bis 200 A
 Ausschaltvermögen: 50 kA bei 500 VAC
 Betriebsklasse: Träge, flink und superflink

Standards/Behördeninformationen

IEC 60269 und VDE 0636

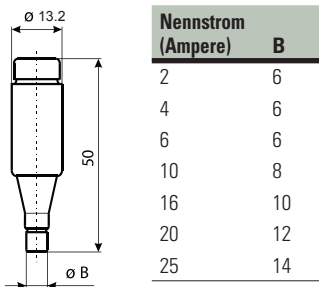
Produktauswahl



D16, 500 VAC, 2 bis 25 A, Größe DI, träge, flinke und superflinke Sicherungseinsätze

Katalognummern	Typ	Größe	Farbkennzeichnung	Nennspannung	Nennstrom (Ampere)	Ausschaltvermögen	Packungsgröße	Passend für Sockel
2D16	Träge	DI	Pink	500 VAC	2	50 kA bei 500 VAC	20	E16/DI
4D16	Träge	DI	Braun	500 VAC	4	50 kA bei 500 VAC	20	E16/DI
6D16	Träge	DI	Grün	500 VAC	6	50 kA bei 500 VAC	20	E16/DI
10D16	Träge	DI	Rot	500 VAC	10	50 kA bei 500 VAC	20	E16/DI
16D16	Träge	DI	Grau	500 VAC	16	50 kA bei 500 VAC	20	E16/DI
20D16	Träge	DI	Blau	500 VAC	20	50 kA bei 500 VAC	20	E16/DI
25D16	Träge	DI	Gelb	500 VAC	25	50 kA bei 500 VAC	20	E16/DI
2D16Q	aR	DI	Pink	500 VAC	2	50 kA bei 500 VAC	20	E16/DI
4D16Q	aR	DI	Braun	500 VAC	4	50 kA bei 500 VAC	20	E16/DI
6D16Q	aR	DI	Grün	500 VAC	6	50 kA bei 500 VAC	20	E16/DI
10D16Q	aR	DI	Rot	500 VAC	10	50 kA bei 500 VAC	20	E16/DI
16D16Q	aR	DI	Grau	500 VAC	16	50 kA bei 500 VAC	20	E16/DI
20D16Q	aR	DI	Blau	500 VAC	20	50 kA bei 500 VAC	20	E16/DI
25D16Q	aR	DI	Gelb	500 VAC	25	50 kA bei 500 VAC	20	E16/DI
2D16R	Superflink	DI	Pink	500 VAC	2	50 kA bei 500 VAC	20	E16/DI
4D16R	Superflink	DI	Braun	500 VAC	4	50 kA bei 500 VAC	20	E16/DI
6D16R	Superflink	DI	Grün	500 VAC	6	50 kA bei 500 VAC	20	E16/DI
10D16R	Superflink	DI	Rot	500 VAC	10	50 kA bei 500 VAC	20	E16/DI
16D16R	Superflink	DI	Grau	500 VAC	16	50 kA bei 500 VAC	20	E16/DI
20D16R	Superflink	DI	Blau	500 VAC	20	50 kA bei 500 VAC	20	E16/DI
25D16R	Superflink	DI	Gelb	500 VAC	25	50 kA bei 500 VAC	20	E16/DI

Abmessungen - mm



Datenblatt: 4124

Typ D träge, flinke und superflinke Sicherungseinsätze, Sockel und Zubehör

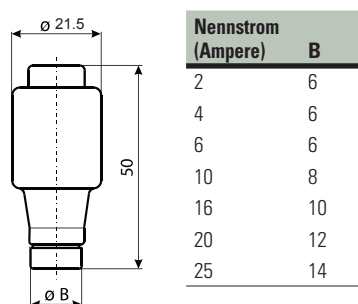
Produktauswahl

D27, 500 VAC, 2 bis 30 A, Größe DII, träge, flinke und superflinke Sicherungseinsätze



Katalog-nummern	Typ	Größe	Farbkennzeichnung	Nennspannung	Nennstrom (Ampere)	Ausschaltvermögen	Packungsgröße	Passend für Sockel
2D27	Träge	DII	Pink	500 VAC	2	50 kA bei 500 VAC	25	E27/DII
4D27	Träge	DII	Braun	500 VAC	4	50 kA bei 500 VAC	25	E27/DII
6D27	Träge	DII	Grün	500 VAC	6	50 kA bei 500 VAC	25	E27/DII
10D27	Träge	DII	Rot	500 VAC	10	50 kA bei 500 VAC	25	E27/DII
16D27	Träge	DII	Grau	500 VAC	16	50 kA bei 500 VAC	25	E27/DII
20D27	Träge	DII	Blau	500 VAC	20	50 kA bei 500 VAC	25	E27/DII
25D27	Träge	DII	Gelb	500 VAC	25	50 kA bei 500 VAC	25	E27/DII
2D27Q	aR	DII	Pink	500 VAC	2	50 kA bei 500 VAC	25	E27/DII
4D27Q	aR	DII	Braun	500 VAC	4	50 kA bei 500 VAC	25	E27/DII
6D27Q	aR	DII	Grün	500 VAC	6	50 kA bei 500 VAC	25	E27/DII
10D27Q	aR	DII	Rot	500 VAC	10	50 kA bei 500 VAC	25	E27/DII
16D27Q	aR	DII	Grau	500 VAC	16	50 kA bei 500 VAC	25	E27/DII
20D27Q	aR	DII	Blau	500 VAC	20	50 kA bei 500 VAC	25	E27/DII
25D27Q	aR	DII	Gelb	500 VAC	25	50 kA bei 500 VAC	25	E27/DII
2D27R	Superflink	DII	Pink	500 VAC	2	50 kA bei 500 VAC	25	E27/DII
4D27R	Superflink	DII	Braun	500 VAC	4	50 kA bei 500 VAC	25	E27/DII
6D27R	Superflink	DII	Grün	500 VAC	6	50 kA bei 500 VAC	25	E27/DII
10D27R	Superflink	DII	Rot	500 VAC	10	50 kA bei 500 VAC	25	E27/DII
16D27R	Superflink	DII	Grau	500 VAC	16	50 kA bei 500 VAC	25	E27/DII
20D27R	Superflink	DII	Blau	500 VAC	20	50 kA bei 500 VAC	25	E27/DII
25D27R	Superflink	DII	Gelb	500 VAC	25	50 kA bei 500 VAC	25	E27/DII
30D27R	Superflink	DII	Schwarz	500 VAC	30	50 kA bei 500 VAC	25	E27/DII

Abmessungen - mm



Datenblatt: 4124

Typ D träge, flinke und superflinke Sicherungseinsätze, Sockel und Zubehör

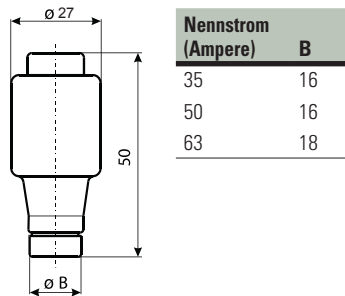
Produktauswahl

D33, 500 VAC, 32 bis 63 A, Größe DIII, träge, flinke und superflinke Sicherungseinsätze



Katalognummern	Typ	Größe	Farbkennzeichnung	Nennspannung	Nennstrom (Ampere)	Ausschaltvermögen	Packungsgröße	Passend für Sockel
32D33	Träge	DIII	Schwarz	500 VAC	32	50 kA bei 500 VAC	25	E33/DIII
35D33	Träge	DIII	Schwarz	500 VAC	35	50 kA bei 500 VAC	25	E33/DIII
40D33	Träge	DIII	Schwarz	500 VAC	40	50 kA bei 500 VAC	25	E33/DIII
50D33	Träge	DIII	Weiß	500 VAC	50	50 kA bei 500 VAC	25	E33/DIII
63D33	Träge	DIII	Kupfer	500 VAC	63	50 kA bei 500 VAC	25	E33/DIII
32D33Q	aR	DIII	Schwarz	500 VAC	32	50 kA bei 500 VAC	25	E33/DIII
35D33Q	aR	DIII	Schwarz	500 VAC	35	50 kA bei 500 VAC	25	E33/DIII
40D33Q	aR	DIII	Schwarz	500 VAC	40	50 kA bei 500 VAC	25	E33/DIII
50D33Q	aR	DIII	Weiß	500 VAC	50	50 kA bei 500 VAC	25	E33/DIII
63D33Q	aR	DIII	Kupfer	500 VAC	63	50 kA bei 500 VAC	25	E33/DIII
32D33R	Superflink	DIII	Schwarz	500 VAC	32	50 kA bei 500 VAC	25	E33/DIII
35D33R	Superflink	DIII	Schwarz	500 VAC	35	50 kA bei 500 VAC	25	E33/DIII
40D33R	Superflink	DIII	Schwarz	500 VAC	40	50 kA bei 500 VAC	25	E33/DIII
50D33R	Superflink	DIII	Weiß	500 VAC	50	50 kA bei 500 VAC	25	E33/DIII
63D33R	Superflink	DIII	Kupfer	500 VAC	63	50 kA bei 500 VAC	25	E33/DIII

Abmessungen - mm

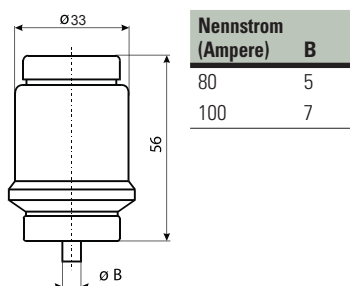


D125, 500 VAC, 80 bis 100 A, Größe DIV, träge, flinke und superflinke Sicherungseinsätze



Katalognummern	Typ	Größe	Farbkennzeichnung Silber	Nennspannung	Nennstrom (Ampere)	Ausschaltvermögen	Packungsgröße	Passend für Sockel
80D125	Träge	DIV	Silber	500 VAC	80	50 kA bei 500 VAC	10	DIV
100D125	Träge	DIV	Rot	500 VAC	100	50 kA bei 500 VAC	10	DIV
80D125Q	aR	DIV	Silber	500 VAC	80	50 kA bei 500 VAC	10	DIV
100D125Q	aR	DIV	Rot	500 VAC	100	50 kA bei 500 VAC	10	DIV
80D125R	Superflink	DIV	Silber	500 VAC	80	50 kA bei 500 VAC	10	DIV
100D125R	Superflink	DIV	Rot	500 VAC	100	50 kA bei 500 VAC	10	DIV

Abmessungen - mm



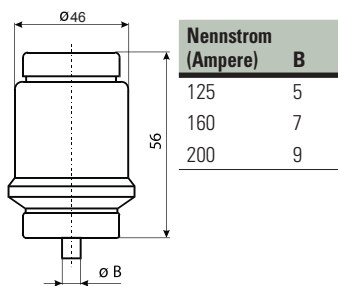
Datenblatt: 4124

Typ D träge, flinke und superflinke Sicherungseinsätze, Sockel und Zubehör

D200, 500 VAC, 125 bis 200 A, Größe DV, träge, flinke und superflinke Sicherungseinsätze

Katalognummern	Typ	Größe	Farbkennzeichnung	Nennspannung	Nennstrom (Ampere)	Ausschaltvermögen	Packungsgröße	Passend für Sockel
125D200	Träge	DV	Gelb	500 VAC	125	50 kA bei 500 VAC	10	DV
160D200	Träge	DV	Kupfer	500 VAC	160	50 kA bei 500 VAC	10	DV
200D200	Träge	DV	Blau	500 VAC	200	50 kA bei 500 VAC	10	DV
125D200Q	aR	DV	Gelb	500 VAC	125	50 kA bei 500 VAC	10	DV
160D200Q	aR	DV	Kupfer	500 VAC	160	50 kA bei 500 VAC	10	DV
200D200Q	aR	DV	Blau	500 VAC	200	50 kA bei 500 VAC	10	DV
125D200R	Superflink	DV	Gelb	500 VAC	125	50 kA bei 500 VAC	10	DV
160D200R	Superflink	DV	Kupfer	500 VAC	160	50 kA bei 500 VAC	10	DV
200D200R	Superflink	DV	Blau	500 VAC	200	50 kA bei 500 VAC	10	DV

Abmessungen - mm



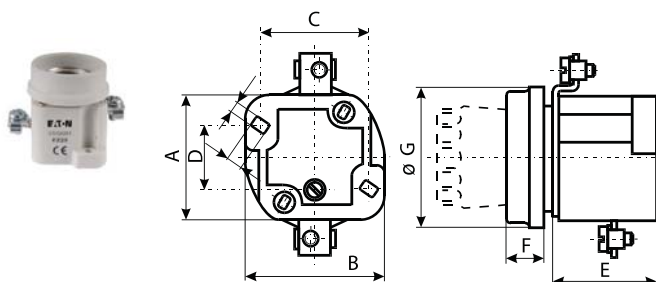
Datenblatt: 4124

Sicherungssockel für Typ D Sicherungseinsätze

Produktauswahl

Katalognummern	Anschlussart	Polzahl	Schraube	Nennstrom (Ampere)	Packungsgröße	Passend für Sicherungseinsätze
SFD27	Schraubverbindung	1	E27	16	36	DI
SFD33	Schraubverbindung	1	E33	63	15	DIII
TFD27	Schraubverbindung	3	E27	16	4	DI
TFD33	Schraubverbindung	3	E33	63	6	DIII
SFRD27	DIN-Schienenverbindung	1	E27	16	15	DI
SFRD33	DIN-Schienenverbindung	1	E33	63	15	DIII
TFRD27	DIN-Schienenverbindung	3	E27	16	4	DI
TFRD33	DIN-Schienenverbindung	3	E33	63	6	DIII

Abmessungen - mm



Nennstrom (Ampere)	A	B	C	D	E	F	G
SFD27	41	47	36	20	35	13	46
SFD33	45	56	45	20	36	14	58

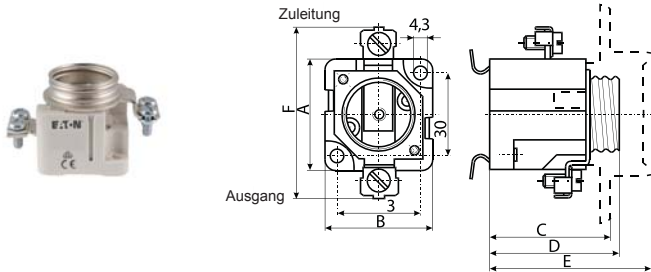
SFD

Datenblatt: 4124

Typ D träge, flinke und superflinke Sicherungseinsätze, Sockel und Zubehör

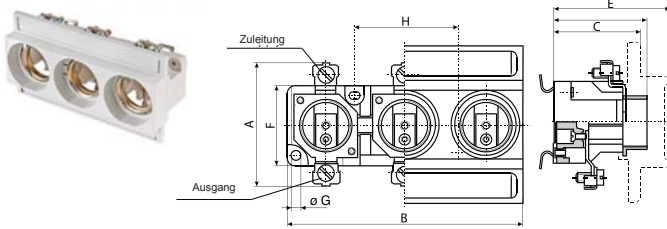
Sicherungssockel für Typ D Sicherungseinsätze

Abmessungen - mm



Nennstrom (Ampere)	A	B	C	D	E	F
SFRD27	41	39	44	47	60	62
SFRD33	43	47	44	47	56	79

SFRD



Nennstrom (Ampere)	A	B	C	D	E	F	G	H
TFD27/TFRD27	41	121	44	47	60	30	4,3	50
TFD33/TFRD33	43	148	44	47	56	32	4,3	62

TFD und TFRD

Datenblatt: 4124

Zubehör für Typ D Sicherungseinsätze

Produktauswahl

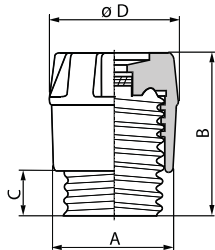
Katalognummern	Typ	Größe	Sicherungssockel Typ	Nennstrom (Ampere)	Packungsgröße	Passend für Sicherungseinsätze
CD27	Schraubkappe	N/A	E27	25	50	D27
CD33	Schraubkappe	N/A	E33	63	6	D33
2GD27	Schraubpasseinsatz	DII	E27	2	25	D27
4GD27	Schraubpasseinsatz	DII	E27	4	25	D27
6GD27	Schraubpasseinsatz	DII	E27	6	25	D27
10GD27	Schraubpasseinsatz	DII	E27	10	25	D27
16GD27	Schraubpasseinsatz	DII	E27	16	25	D27
20GD27	Schraubpasseinsatz	DII	E27	20	25	D27
25GD27	Schraubpasseinsatz	DII	E27	25	25	D27
35GD33	Schraubpasseinsatz	DIII	E33	35	25	D33
50GD33	Schraubpasseinsatz	DIII	E33	50	25	D33
63GD33	Schraubpasseinsatz	DIII	E33	63	25	D33

Datenblatt: 4124

Typ D träge, flinke und superflinke Sicherungseinsätze, Sockel und Zubehör

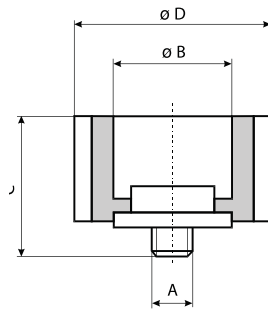
Zubehör für Typ D Sicherungseinsätze

Abmessungen - mm



Schraubkappe

Nennstrom (Ampere)	A	B	C	D
CD27	E27	44	12	34
CD33	E33	44	12	43



Schraubpasseinsatz

Nennstrom (Ampere)	A	B	C	D
2GD27	3/16"	6,5	17	24
4GD27	3/16"	6,5	17	24
6GD27	3/16"	6,5	17	24
10GD27	3/16"	8,5	17	24
16GD27	3/16"	10,5	17	24
20GD27	3/16"	12,5	17	24
25GD27	3/16"	14,5	17	24
35GD33	3/16"	16,5	17	30
50GD33	3/16"	18,5	17	30
63GD33	3/16"	20,5	17	30

Datenblatt: 4124

Typ D0 - träge/superflinke Sicherungseinsätze, Sockel und Zubehör

Spezifikationen

Beschreibung

Sicherungseinsätze Klasse gG DO für industrielle und häusliche Anwendungen. All diese Sicherungen bieten eine optische Anzeige der Sicherungsfunktion.

Technische Daten

Nennspannung: 400 VAC
 Nennstrom: 2 bis 100 A
 Ausschaltvermögen: 50 kA bei 400 VAC
 Betriebsklasse: Träge und superflinke Sicherungen

Standards/Behördeninformationen

IEC 60269 und VDE 0636

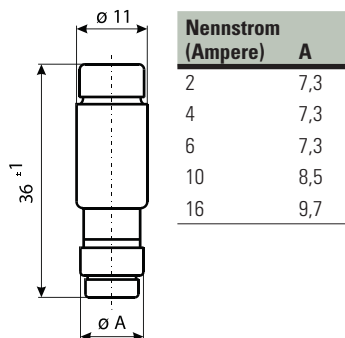
Produktauswahl

NZ01, 400 VAC, 2 bis 16 A, Größe D01, träge und superflinke Sicherungseinsätze



Katalog-nummern	Typ	Farbe	Nennspannung	Nennstrom (Ampere)	Ausschaltvermögen	Packungsgröße	Größe
2NZ01	Träge	Pink	400 VAC	2	50 kA bei 400 VAC	10	D01
4NZ01	Träge	Braun	400 VAC	4	50 kA bei 400 VAC	10	D01
6NZ01	Träge	Grün	400 VAC	6	50 kA bei 400 VAC	10	D01
10NZ01	Träge	Rot	400 VAC	10	50 kA bei 400 VAC	10	D01
16NZ01	Träge	Grau	400 VAC	16	50 kA bei 400 VAC	10	D01
2NZ01R	Superflink	Pink	400 VAC	2	50 kA bei 400 VAC	10	D01
4NZ01R	Superflink	Braun	400 VAC	4	50 kA bei 400 VAC	10	D01
6NZ01R	Superflink	Grün	400 VAC	6	50 kA bei 400 VAC	10	D01
10NZ01R	Superflink	Rot	400 VAC	10	50 kA bei 400 VAC	10	D01
16NZ01R	Superflink	Grau	400 VAC	16	50 kA bei 400 VAC	10	D01

Abmessungen - mm



NZ02, 400 VAC, 20 bis 63 A, Größe D02, träge und superflinke Sicherungseinsätze

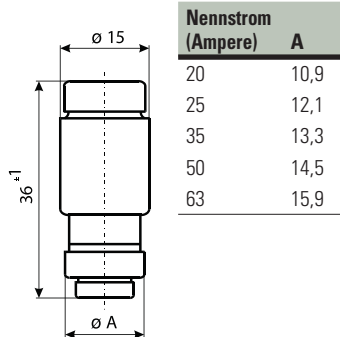


Katalog-nummern	Typ	Farbe	Nennspannung	Nennstrom (Ampere)	Ausschaltvermögen	Packungsgröße	Größe
20NZ02	Träge	Blau	400 VAC	20	50 kA bei 400 VAC	10	D02
25NZ02	Träge	Gelb	400 VAC	25	50 kA bei 400 VAC	10	D02
35NZ02	Träge	Schwarz	400 VAC	35	50 kA bei 400 VAC	10	D02
50NZ02	Träge	Weiß	400 VAC	50	50 kA bei 400 VAC	10	D02
63NZ02	Träge	Kupfer	400 VAC	63	50 kA bei 400 VAC	10	D02
20NZ02R	Superflink	Blau	400 VAC	20	50 kA bei 400 VAC	10	D02
25NZ02R	Superflink	Gelb	400 VAC	25	50 kA bei 400 VAC	10	D02
35NZ02R	Superflink	Schwarz	400 VAC	35	50 kA bei 400 VAC	10	D02
50NZ02R	Superflink	Weiß	400 VAC	50	50 kA bei 400 VAC	10	D02
63NZ02R	Superflink	Kupfer	400 VAC	63	50 kA bei 400 VAC	10	D02

Typ D0 - träge/superflinke Sicherungseinsätze, Sockel und Zubehör

NZ02, 20 bis 63 A, Größe D02, träge und superflinke Sicherungseinsätze

Abmessungen - mm

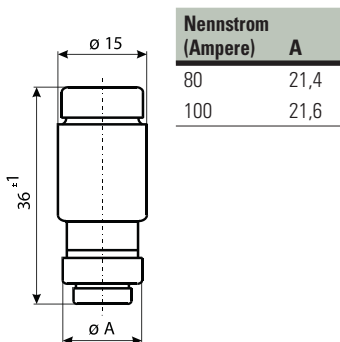


D02

NZ03, 400 VAC, 80 und 100 A, Größe D03, träge Sicherungseinsätze



Katalognummern	Typ	Farbe	Nennspannung	Nennstrom (Ampere)	Ausschaltvermögen	Packungsgröße	Passend für Sockel
80NZ03	Träge	Silber	400 VAC	80	50 kA bei 400 VAC	10	D03
100NZ03	Träge	Rot	400 VAC	100	50 kA bei 400 VAC	10	D03



D03

Einpoliger Sicherungssockel für Typ D0 Sicherungseinsätze

Produktauswahl

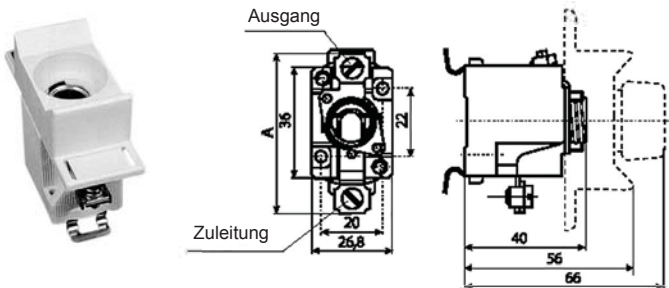
Artikelnummer	Strom (Ampere)	Schraube	Mit Schutzabdeckung	Ohne Schutzabdeckung	DIN-Montageschiene	Schraubbefestigung	Verbindungen		Querschnitt Anschlusskabel (mm)	Abm. (mm)	Packungsgröße
							Ausgang	Zuleitung			
FRN01C	16	E14	x		x		M4	M4	1,5-4	53	15
FN01C	16	E14	x			x	M4	M4	1,5-4	53	15
FRN02C	63	E18	x		x		2 x M5	2 x M5	2,5-25	57	15
FN02C	63	E18	x			x	2 x M5	2 x M5	2,5-25	57	15
FRN02C-A	63	E18	x		x		2 x M5	M6	2,5-25	57	15
FRN02C-SA	63	E18	x			x	2 x M5	M6	2,5-25	57	15
FRN01-B	16	E14		x	x		M4	M4	1,5-4	53	15
FRN01-SB	16	E14		x		x	M4	M4	1,5-4	53	15
FRN02-D	63	E18		x	x		2 x M5	2 x M5	2,5-25	57	15
FRN02-SD	63	E18		x		x	2 x M5	2 x M5	2,5-25	57	15
FRN02-E	63	E18		x	x		2 x M5	M6	2,5-25	57	15
FRN02-SE	63	E18		x		x	2 x M5	M6	2,5-25	57	15

Datenblatt: 4124

Typ D0 - träge/superflinke Sicherungseinsätze, Sockel und Zubehör

Einpoliger Sicherungssockel für Typ D0 Sicherungseinsätze

Abmessungen - mm



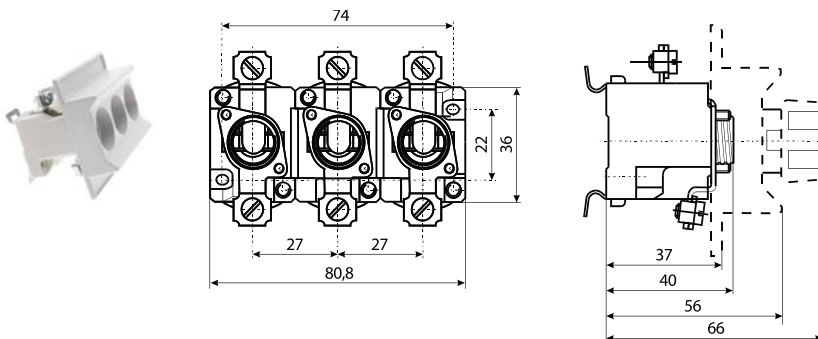
1-polig

Dreipoliger Sicherungssockel für Typ D0 Sicherungseinsätze

Produktauswahl

Artikelnummer	Strom (Ampere)	Schraube	Mit Schutzabdeckung	Ohne Schutzabdeckung	DIN-Montageschiene	Schraubbefestigung	Verbindungen		Querschnitt Anschlusskabel (mm)	Abm. (mm)	Packungsgröße
							Ausgang	Zuleitung			
TFRN01C	16	E14	x		x		M4	M4	1,5-4	53	5
TFN01C	16	E14	x			x	M4	M4	1,5-4	53	5
TFRN02C	63	E18	x		x		2 x M5	2 x M5	2,5-25	57	5
TFN02C	63	E18	x			x	2 x M5	2 x M5	2,5-25	57	5
TFRN02C-A	63	E18	x		x		2 x M5	M6	2,5-25	57	5
TFRN02C-SA	63	E18	x			x	2 x M5	M6	2,5-25	57	5
TFRN01-B	16	E14		x	x		M4	M4	1,5-4	53	5
TFRN01-SB	16	E14		x		x	M4	M4	1,5-4	53	5
TFRN02-D	63	E18		x	x		2 x M5	2 x M5	2,5-25	57	5
TFRN02-SD	63	E18		x		x	2 x M5	2 x M5	2,5-25	57	5
TFRN02-E	63	E18		x	x		2 x M5	M6	2,5-25	57	5
TFRN02-SE	63	E18		x		x	2 x M5	M6	2,5-25	57	5

Abmessungen - mm



Typ D0 - träge/superflinke Sicherungseinsätze, Sockel und Zubehör

Sicherungszubehör für Typ D0 Sicherungseinsätze

Produktauswahl

Katalognummern	Typ	Sicherungssockel Typ	Packungsgröße	Passend für Sicherungseinsätze
CN01	Schraubkappe	E14	20	D01
CN02	Schraubkappe	E18	20	D02
CN03	Schraubkappe	N/A	20	D03
2GN01	Schraubpasseinsatz	E14	50	D01
4GN01	Schraubpasseinsatz	E14	50	D01
6GN01	Schraubpasseinsatz	E14	50	D01
10GN01	Schraubpasseinsatz	E14	50	D01
2GN02*	Schraubpasseinsatz	E18	50	D02
4GN02*	Schraubpasseinsatz	E18	50	D02
6GN02*	Schraubpasseinsatz	E18	50	D02
10GN02*	Schraubpasseinsatz	E18	50	D02
16GN02*	Schraubpasseinsatz	E18	50	D02
20GN02	Schraubpasseinsatz	E18	50	D02
25GN02	Schraubpasseinsatz	E18	50	D02
35GN02	Schraubpasseinsatz	E18	50	D02
50GN02	Schraubpasseinsatz	E18	50	D02
DO-GPK	Schlüssel für Schraubpasseinsatz	N/A	20	N/A
DO-SFH	Besonderer Halter	N/A	25	N/A



Schraubkappe



Messgeräteschlüssel



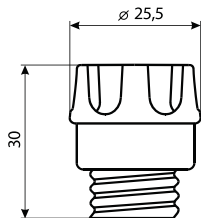
Schraubpasseinsatz



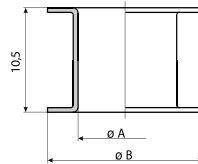
Besonderer Halter

* Für den Gebrauch von Sicherungseinsätzen D01 und Sicherungssockeln D02

Abmessungen - mm



Schraubkappe



Schraubpasseinsatz

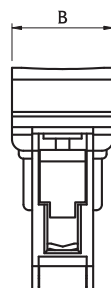
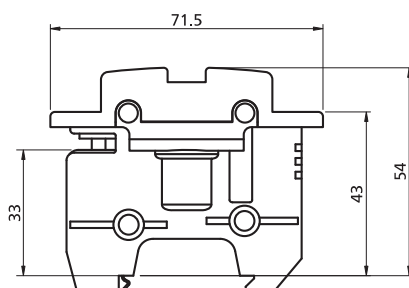
Katalognummern	A	B
2GN01	7,9	12
4GN01	7,9	12
6GN01	7,9	12
10GN01	9,1	12
2GN02	7,9	16,6
4GN02	7,9	16,6
6GN02	7,9	16,6
10GN02	9,1	16,6
16GN02	10,3	16,6
20GN02	11,5	16,6
25GN02	12,7	16,6
35GN02	13,9	16,6
50GN02	15,1	16,6

Plastiksockel PPD01 und PPD02

Typ	Polzahl	Nennstrom (A)	Artikelnummer	Packungsgröße
PPD01-1	1	16	DD01-1	15
PPD01-3	3	16	DD01-3	3
PPD02-1	1	63	DD02-1	15
PPD02-3	3	63	DD02-3	3

- PPD01 für Sicherungseinsätze D01, 2-16 A, 400 VAC
- PPD02 für Sicherungseinsätze D02, 20-63 A, 400 VAC

Abmessungen - mm



Katalognummern	B
DD01-1	26,8
DD01-3	80,4
DD02-1	26,8
DD02-3	80,4

Datenblatt: 4124

Anwendungsinformation

Die Eaton Bussmann Standardreihe umfasst Sicherungseinsätze mit hohem Ausschaltvermögen für industrielle und allgemeine Anwendungen im Niederspannungsbereich, die die Anforderungen gemäß BS88 und IEC 60269 erfüllen. Dank fortschrittlicher Sicherungstechnologie sind Spannungswerte bis zu 400 A in kompakten Größen erhältlich, die dennoch den Standardanforderungen an Größe und Leistungsfähigkeit entsprechen. Diese Ausführungen wurden für 415/240 V Systeme optimiert. Die Standardreihe von Sicherungseinsätzen ist für Werte von 2 bis 1250 A mit den folgenden Anschlusslaschen erhältlich: gekröpfte Messerkontakte - gekröpfte Anschraublaschen und zentrale Anschraublaschen. IEC 60269 und DIN 43620 Sicherungseinsätze sind erhältlich von 2 bis 1250 A in Standardgrößen 000 bis 4a.

Ergänzende Produktreihen decken Anwendungen bis zu 690 VAC und 500 VDC, einschließlich nicht standardisierter Befestigungen ab.

Sicherungseinsätze der Eaton Bussmann series werden mit Qualitätssystemen hergestellt, die unabhängig nach ISO 9001 bewertet wurden und gemäß entsprechender Ratings das ASTA 20 Prüfzeichen tragen.

ANWENDUNGSDATEN

Einer der langjährigen Vorteile des Sicherungsschutzes ist die einfache und effektive Auswahl der Sicherungen.

Die folgenden Hinweise gelten für den Großteil der Anwendungen. Für weitere Informationen, kontaktieren Sie die technische Abteilung von Eaton Bussmann unter +44 1509-882-699 oder per E-Mail unter buletechnical@eaton.com.

Es muss außerdem auf die entsprechenden Richtlinien zur Verkabelung hingewiesen werden. In Großbritannien gilt hierzu die 17. Ausgabe der IEE Richtlinien zur Verkabelung für elektrische Installationen, die sich nach der IEC Verordnung 60634 richtet.

STROMKREISBELASTUNG

Die Nennspannung des Sicherungseinsatzes sollte nicht kleiner sein, als die maximale Belastung des Stromkreises. Der Stromkreis muss so ausgeführt sein, dass kleinere Überlastungen von längerer Dauer selten auftreten.

KABELWERTE

Es gibt eine wachsende Entwicklung von 70°C PVC Isolierung hin zu umweltfreundlicheren Materialien, wie beispielsweise 90°C XLPE. Die Werte von Sicherungsschienen, Schaltern, Zubehör usw. basieren im Allgemeinen auf der Ausrüstung, die an Leitungen angeschlossen wird, die für einen Betrieb bei maximal 70°C bei normalen Bedingungen ausgelegt sind.

Aus diesem Grund wird empfohlen, Installationen so zu planen, dass Leitertemperaturen von 70°C als Norm gelten. Entsprechend der Richtlinien für Verkabelungen muss der Hersteller der Ausrüstung konsultiert werden, um die Reduzierung der Nennspannung der Ausrüstung zu gewährleisten, falls Leitertemperaturen über 70°C vorgesehen sind. Falls der Faktor überschritten wird, sollte die Spannung reduziert werden.

KABELSCHUTZ

Sicherungseinsätze der Eaton Bussmann series mit gG-Eigenschaften schützen verbundene Kabel vor Überlastung und Kurzschlussströmen, sofern der Nennstromwert des Sicherungseinsatzes I_N gleich oder kleiner der Strombelastbarkeit des Kabels I_z ist.

In Motorstromkreisen bietet der Motorstarter den Überlastschutz, und die Sicherungseinsätze sorgen für Schutz vor Kurzschlüssen. Die maximale Größe des Sicherungseinsatzes hängt von der Art des verwendeten Kabels ab und wird entsprechend der Richtlinien für Verkabelung unter Verwendung des geeigneten K-Faktors festgelegt. Die folgende Tabelle zeigt die Maximalgrößen von Sicherungseinsätzen, für zwei gebräuchliche Kabelarten mit Kupferleitern: 70°C PVC (K=115) und 90°C hitzehärtbar (K=143).

Kabelgröße mm ²	Max. Sicherungswert		Kabelgröße mm ²	Max. Sicherungswert	
	K = 115 A	K = 143 A		K = 115 A	K = 143 A
1	16	16	25	200*	250*
1,5	20	25	35	315*	355*
2,5	32*	32*	50	400*	500
4	50*	50*	70	560	630
6	63*	63*	95	710	800
10	100*	125*	120	800	1.000
16	125*	160*			

* Erweiterte Werte für mehrphasige Motorstromkreise können verwendet werden

UMGEBUNGSTEMPERATUR

Eine geringere Spannungsbewertung von 0,5 % je 1°C über einer Umgebungstemperatur von 35°C wird empfohlen.

Ausschaltvermögen

Das StandardAusschalt-vermögen für BS88 Sicherungseinsätze liegt bei 80 kA für Spannungen von 415 VAC und höher, und bei 40 kA für Gleichstromanwendungen (DC). Für IEC 60269 (DIN 43620) Sicherungseinsätze liegt das Ausschaltvermögen gewöhnlich bei 120 kA für Spannungen von 500-690 VAC

SELEKTIVITÄT

Sämtliche Sicherungseinsätze bieten ein Verhältnis von 2:1 und in praktischeren Anwendungssituationen ein Verhältnis von 1,6:1 (für die R10-Reihe in zwei Schritten). Beispiel: Ein vorgeschalteter Sicherungseinsatz mit 160 A ist selektiv gegenüber einer nachgeschalteten 100 A Sicherung.

STROM- UND ENERGIEFLUSSBEGRENZUNG

Die Sicherungseinsätze der Eaton Bussmann series haben I²t Schmelzwerte im unteren Standardgrenzbereich. Dies gewährleistet eine hervorragende Strom- und Energieflussbegrenzung. Sie sorgen außerdem für geringere Energieverluste bei Nennstrombetrieb. Somit ist eine gute Austauschbarkeit mit anderen Bauarten von Sicherungseinsätzen gegeben.

TRANSFORMATOREN

Wenn Sicherungseinsätze an der Primärseite von Transformatoren verwendet werden, sollte der Nennstromwert des Einsatzes mindestens doppelt so hoch sein, wie der primäre Nennstrom des Transformators. Für die Auswahl der Sicherungseinsätze kann der Einschaltstrom durch Multiplikation des Volllaststroms mit 12 geschätzt werden.

LEUCHTSTOFFLAMPENBELEUCHTUNG

Der Nennstromwert des Sicherungseinsatzes sollte mindestens doppelt so hoch sein, wie der normale Volllaststrom der Anzahl der Leuchten, die gleichzeitig eingeschaltet werden.

KONDENSATORSTROMKREISE

In Kondensatorstromkreisen, zum Beispiel zur Leistungsfaktorkorrektur, sollte der ausgewählte Sicherungseinsatz gewöhnlich den doppelten Wert des nominalen Kondensatorstroms haben. Dies berücksichtigt den hohen Einschaltstrom, Stromkreisschwingungen und Kondensatortoleranzen.

Anwendungsinformation

Zs OHM IMPEDANZWERTE

Die Regeln für den Schutz gegen indirektes Berühren sind in den Richtlinien für Verkabelungen angegeben.

Die Empfehlung basiert auf einer Umgebungstemperatur von 25°C. Bei höheren Temperaturen müssen einige Sicherungseinsätze eventuell niedriger bewertet werden. Stellen Sie sicher, dass der Spannungswert der Sicherung für die Anwendung geeignet ist. Falls Zweifel bestehen, kontaktieren Sie bitte die technische Abteilung von Eaton Bussmann unter: buletechnical@eaton.com oder +44 1509-880-699.

BS88 Sicherungseinsätze	
Nennstrom (Ampere)	Zs (Ohm)
2	60
4	26,6
6	14
10	7,7
16	4,3
20	3
25	2,4
32	1,9
35	1,7
40	1,4
50	1,1
63	0,86
80	0,6
100	0,44
125	0,35
160	0,27
200	0,2
250	0,16
315	0,13
355	0,14
400	0,09
450	0,08
500	0,07
630	0,05
800	0,04
1.000	0,038
1.250	0,026

Für Verteilernetze von TN-Systemen ist eine Trennzeit von bis zu fünf Sekunden gestattet. Die Maximalwerte der Fehlerimpedanz der Erdung (Zs) beziehen sich auf eine Trennzeit von fünf Sekunden für eine Nennspannung zur Erdung (Udo) von 230-240 VAC für die Eaton Bussmann series von gG-Sicherungseinsätzen nach BS88: Teile 2 und 6.

NH-Sicherungseinsätze (sämtliche Größen)	
Nennstrom (Ampere)	Zs (Ohm)
40	1,6
63	0,96
80	0,8
100	0,57
125	0,46
160	0,29
200	0,24
224	0,22
250	0,21
315	0,15
355	0,13
400	0,91
500	0,08
630	0,07

Für Verteilernetze von TN-Systemen ist eine Trennzeit von bis zu 5 Sekunden gestattet.

Für DIN Sicherungseinsätze (NH) bis DIN 43620 mit gG/gL Charakteristiken bei 230-240 VAC

Zylindrische Sicherungseinsätze (8 x 31, 10 x 38, 14 x 51, 22 x 58 mm)		
Nennstrom (Ampere)	gG Typ Zs (Ohm)	aM Typ Zs (Ohm)
2	26	15
4	12,9	7,5
6	8,57	5
8	6,81	3,75
10	5,16	3
12	4,34	2,5
16	3,69	1,87
20	2,82	1,5
25	2,18	1,2
32	1,6	0,93
40	1,26	0,75
50	0,96	0,6
63	0,75	0,47
80	0,56	0,37
100	0,41	0,3
125	0,34	0,24

Für Verteilernetze von TN-Systemen ist eine Trennzeit von bis zu fünf Sekunden gestattet.

Die Werte beziehen sich auf eine Installation mit 230-240 VAC mit Erdung.

MOTORSTROMKREISE

In Motorstromkreisen muss der Sicherungseinsatz dem Einschaltstrom des Motors widerstehen und benötigt häufig einen höheren Wert als der Volllaststrom des Motors.

Empfehlungen zur Abstimmung werden von den Herstellern von Motorstartern gemäß IEC 60947-4-1 gegeben. Um die gewünschte Abstimmung nach Typ 2 für die Sicherungseinsätze zu erreichen, werden Tests mit den neuesten gG, gM und aM Sicherungseinsätzen gemäß BS88 und IEC 60269 durchgeführt, die I²t Schmelzwerte an den unteren angegebenen Grenzen haben. Dies bedeutet, dass Sicherungseinsätze der Eaton Busmann series für eine Abstimmung nach Typ 2 geeignet sind.

Erweiterte Leistungswerte bei Sicherungseinsätzen für den Motorschutz mit gM Charakteristiken sind in den gängigen Größen für Sicherungseinsätze erhältlich, um die wirtschaftliche Verwendung von verbundenem Zubehör zu ermöglichen. Bei den meisten Anwendungen werden gG Sicherungseinsätze verwendet. Es ist nicht zwingend notwendig, gM und aM Sicherungseinsätze für den Schutz von Motorstromkreisen zu verwenden, sie erweitern lediglich die Verwendungsmöglichkeiten der Standardausrüstung.









Die folgende Tabelle zeigt die empfohlenen Sicherungseinsätze bei 415 V. In den meisten Anwendungen beträgt die Anlaufzeit weniger als fünf Sekunden und der Einsatz ist selten - weniger als zwei Mal pro Stunde. Für schwierigere Bedingungen sollte der nächst höhere Wert gewählt werden.














Tabelle für Volllaststromwerte des Motors				
Motorleistung		Nennspannung (VAC)		
		220	415	660
kW	PS	Ampere	Ampere	Ampere
0,37	0,5	2	1,05	0,7
0,55	0,75	2,7	1,5	0,9
0,75	1	3,9	2	1,3
1,1	1,5	4,7	2,5	1,6
1,5	2	6,5	3,5	2,2
2,2	3	9,3	5	3,2
3	4	12	6,5	4,1
4	5,5	15,4	8,4	5,3
5,5	7,5	20,7	11	6,9
7,5	10	28	14,4	9,3
11	15	39,1	21	13,2
15	20	52,8	28	17,6
18,5	25	66	35	22
22	30	77	41	26
30	40	103	55	35
37	50	128	69	43,3
45	60	151	80	50
55	75	185	98	62
75	100	257	136	85
90	120	308	164	102
110	150	370	196	123
132	175	426	226	142
150	200	500	268	168
160	215	-	275	173
200	270	-	358	225
240	320	-	428	269
280	375	-	488	307
300	400	-	525	330
320	425	-	538	338

Auswahltable für Sicherungen zum Motorschutz						
Motorleistung		Direktstarter				Startunterstützung (Star/Delta) BS88/NH
		BS88 gG	NH gG	BS88 Motor	NH aM*	
kW	Ampere	Ampere	Ampere	Ampere	Ampere	
0,25	0,8	4	4	-		2
0,37	1,1	4	4	-		2
0,55	1,5	6	6	-		4
0,75	2	6	6	-		4
1,1	3	10	10	-	6	6
1,5	3,6	16	16	-	6	10
2,2	5	16	16	-	6	10
3	6,5	20	20	-	10	16
4	8,4	20	20	-	16	16
5,5	11	25	25	20M25	20	20
7,5	15	40	40	32M40	32	25
11	20	50	50	32M50	32	32
15	27	63	63	32M63	40	40
18,5	33	80	80	63M80	63	50
22	38	80	80	63M80	63	50
30	54	100	100	63M100	80	80
37	66	125	125	100M125	100	80
45	79	160	160	100M160	100	100
55	98	160	160	100M160	200	100
75	135	250	250	200M250	200	160
90	155	250	250	200M250	250	160
110	185	315	315	200M315	315	200
132	220	355	355	315M400	315	250
150	250	355	355	315M400	400	315
185	310	450	450	400M500	400	355
200	335	500	500	400M500	500	400
225	375	560	560	-	-	400
250	415	560	560	-	-	450
280	460	630	630	-	-	500
335	562	710	710	-	-	630
355	596	800	800	-	-	710

* Dieser Sicherungseinsatz bietet keinen Überlastschutz

Querverweis

Bussmann Series	SSD	NSD	ESD	SMD	STD	NITD	AAO	BAO	CEO	OSD
Lawson	SS	NS	ES	MD	LST	NIT	TIA	TIS	TCP	TIS
MEM	SS	SN2	SP	-	LS	SA2	SB3	SB4	SD5	SO
Mersen		BNS42V/ BSS55V	BES42V/ BES55V			BNIT42V/ BNIT55V	BTIA42V	BTIS42V	BTCP42V	
										
Allgemeine industrielle Sicherungseinsätze										
BS88 Größenreferenz	E1	F1	F2			A1	A2	A3	A4	
IEC Verwendungsklasse	gG	gG	gG	gG	gG	gG	gG	gG	gG	gG
Nennspannung (VAC)	240	550	550	415	240	550	550	500	500	500
Nennstrom (Ampere)	2	2	2	2	2	2	2	40	32	80
	4	4	4	4	4	4	4	50	40	100
	6	6	6	6	6	6	6	63	50	
	10	10	10	10	10	10	10		63	
	16	16	16	16	16	16	16		80	
	20	20	20	20	20	20	20		100	
	25	25	25	25	25	25	25			
	32	32	32	32	32	32	32			
			40							
			50							
			63							
Motorsicherungen										
IEC Verwendungskategorie		gM	gM			gM	gM	gM	gM	gM
Nennspannung (VAC)		415	415			415	500	500	415	415
Erweiterte Motorleistungswerte		20M25	63M80			20M25	32M40	63M80	100M125	100M125
		20M32	63M100			20M32	32M50	63M100	100M160	100M160
		20M36				32M40	32M63		100M200	
		32M36				32M50				
		32M40				32M63				
		32M50								
		32M63								
Abmessungen (mm)										
Gesamtlänge	47	58,5	68	29	47	55	85	87	110	95
Befestigungsbereiche	N/A	N/A	N/A	N/A	35	44	73	73	94	73
Maximaler Durchmesser	12	17,5	21	12,7	13	17,5	21	21	31	26
Konfiguration der Laschen	Messerkontakt	Messerkontakt	Messerkontakt	Aderendhülse	Gekröpft	Gekröpft	Gekröpft	Gekröpft	Gekröpft	Gekröpft
Anzahl der Befestigungslöcher	0	0	0	0	2	2	2	2	2	2
Camaster/Safeloc Sicherungshalter		32NNS	63ENS			CM32FC	CM32F	CM63F		CM100F
Red Spot/Safeclip Sicherungseinsätze	SC20	SC32	SC63			RS20H	RS32	RS63	RS100	
Zulassungen										
BS88	•	•	•	•	•	•	•	•	•	•
IEC60269	•	•	•	•	•	•	•	•	•	•
ASTA	•	•	•	•	•	•	•	•	•	•

DEO	AC/BC	AD/BD*	CD	DD	ED	EFS	EF	FF	FG	GG	GF	GH
TFP	TB	TBC	TC	TF	TKF/TMF	TKM	TM	TTM	TT	TLT	TLM	TLU
SD6	SE3/SE4	SF3/SF4	SF5	SF6	SF7	SG7	SH8	SH9	SY9	SY10	SH10	-
BTFP42V		BTBC42V	BTC42V	BTF42V	BTKF42V/ BTMF69V	BTKM42V	BTKM42V	BTTM42V			BTLM42V	
												
			B1	B2	B3/B4		C1	C2			C3	D1
gG	gG	gG	gG	gG	gG	gG	gG	gG	gG	gG	gG	gG
415	500/550	500/550	500	415	415	415	415	690	550	550	550	550
125	2	2	80	125	250	125	355	450	450	710	710	710
160	4	4	100	160	315	160	400	500	500	800	800	800
200	6	6		200	355	200		560	560	1.000		1.000
	10	10			400	250		630	630	1.250		1.250
	16	16				315						
	20*	20										
	25*	25*										
	32*	32*										
	40*	40*										
	50*	50*										
	63*	63*										
gM	gM		gM	gM	gM		gM					
415	500		415	415	415		550					
200M315	63M80		100M125	200M250	315M400		400M500					
	63M100		100M160	200M315	400M500							
			100M200									
110	113,5	128,5	126	136	136	158	210	210	262	262	210	198
94	97,5	111	111	111	111	133/184	133/184	133/184	167/231	165/231	134/185	149
31	21	21	31	47	59	31	59	74	74	83	83	100
Gekröpft	Zentral	Zentral	Zentral	Zentral	Zentral	Zentral	Zentral	Zentral	Zentral	Zentral	Zentral	Zentral
2	2	2	2	2	2	4	4	4	4	4	4	4
						RS400	RS400					
•	•	•	•	•	•	•	•	•	•	•	•	•
•	•	•	•	•	•	•	•	•	•	•	•	•
•	•	•	•	•	•	•	•	•	•	•	•	•

* Nennspannung:500 VAC

Index

Artikelnummer	Seite
100SP	73-74
170H0236	111
170H0238	111
32BS	44
32BSC	44
32CML	44
32CMLC	44
32LSC	44
32LSCC	44
32NNS	47-49
6080SP	73-74
63-100BS	44
63-100CML	44
63-100LSC	44
63ENS	47-49
AAO	7
AC	10
AD	11
BAO	7
BC	11
BD	12
BK-C1515	71
BK-C1520	71
BK-C3030	71
BK-C4545	71
BK-C55	71
BUSBAR-HS	73
BVL50	111
C08G	81
C08M	86
C10G	82
C10M	86-87
C14G	83-84
C14M	87-88
C1515	71
C1520	71
C22G	84-85
C22M	89-90
C3030	71
C4545	71
C55	71
CD	12
CD27	139-140
CD33	139-140
CEO	8
CH14	92-93
CH14-CTP	92
CH14-SPS	92
CH14-TPS	92
CH22	94
CH22-CTP	94
CH22-SPS	94
CH22-TPS	94
CHCC	91
CHM	91
CHPV	91
CHPV14	92-93
CM100	44-46
CM20F	44-45
CM32	44-46
CM63	44-46
CN	144
CNE-HS	73-74
DO-GPK	144
DO-SFH	144
D125	137
D16	135
D200	138
D27	136
D33	137
DD	13
DD01	144
DD02	144

Artikelnummer	Seite
DEO	9
DIN-20-32	51
EBF	115-117
EBH00 bis 4	127-134
EBH000	123-126
EBV	118-122
ED	13
EF	14
EFS	14
ESC-LINK	51
ESD	20
FEH	110
FF	15
FG	16
FN	142-143
FRN	142-143
GD27	139-140
GD33	139-140
GF	15
GG	16
GH	17
GN	144
H07	23
HS07	21
JV-L	92 & 94
KR85	72
KS07	21
KS08	22
KS09	22
LR85	72
LTS-HS	73
M13	24
MJ25-6	75
MJ29-6	76
MJ30	76-77
MJ31	77-78
N15	24-25
N20	26
NHG__B(I)	98-100
NHG__B(I)-400	96-97
NHG__B-690	101-102
NHM	103
NI	44
NIT	28
NITD	6
NSC-LINK	51
NSD	19-20
NZ01	141
NZ02	141-142
NZ03	142
OSC-LINK	51
OSD	8
P20	26
P35	25
P5372-10	59
PJ31	79
R20	27
R40	25
RJ31	79
RS__LOCK	59
RS__RED	59
RS100H	58-64
RS100P	58-65
RS100PH	58-65
RS200H	58-66
RS200P	58-66
RS200PH	58-67
RS20F	58-61
RS20H	58-61
RS20P	58-61
RS32H	58-61
RS32P	58-62
RS400H	58-67

Artikelnummer	Seite
RS400P	58-68
RS400PH	58-68
RS63H	58-63
RS63P	58-63
RS63PH	58-64
S20	27
SC__LOCK	51
SC100H	50-57
SC125H-D	50-57
SC20BH	50-52
SC20H	50-52
SC20P	50-52
SC32BH	50-54
SC32H-D	50-54
SC32P	50-54
SC63BH	50-56
SC63H	50-56
SC63P	50-56
SCA63CAR	51
SD	109-114
SD__PB	111
SD__SK	110
SDL	110
SFD	138
SFRD	138-139
SJ28	80
SJ31	80
SMD	69
SNE-HS	73-74
SPBP-HS	73
SP-HS-COVER	73
SSC-LINK	51
SSD	18
STD	70
TB	34
TBC	35
TC	35-36
TCA2	59
TC-HS	73
TCP	31-32
TD	109-114
TD-IP20	111
TF	37
TFD	138-139
TFN	143
TFP	32-33
TFRD	138-139
TFRN	143
TIA	29
TIS	29-30
TKF	38
TKM	39
TLM	41
TLU	42
TM	40
TMF	39
TMT	40
TOOL-HS	73
TPBP-HS	73
TP-HS-COVER	73
TT	42
TTM	41
TXU	43
XS	19
XSC-LINK	51

Kontaktinformationen

Kundenzufriedenheits-Team

Eaton Bussmanns Kundenzufriedenheits-Team steht Ihnen für Fragen über die Bussmann Produkte zur Verfügung.

Hotline-Zeiten:

Montag - Donnerstag 7:30 Uhr - 17:30 Uhr GMT

Freitags 7:30 Uhr - 17:00 Uhr GMT

Das Kundenzufriedenheit-Team erreichen Sie unter:

Tel.: +44 1509-882-600

Fax: +44 1509-882-786

E-Mail: bulesales@eaton.com

www.my.eaton.com

Speziell für Sie gefertigt. Unsere wirkungsvollen Online-Tools und -Ressourcen versorgen Sie mit den aktuellen Informationen, die Sie benötigen, um intelligent zu arbeiten, fundierte Entscheidungen zu treffen und Ihre Transaktionen mit Eaton zu streamlinen. Beginnen Sie noch heute, indem Sie www.my.eaton.com aufrufen und hier klicken: „Request User ID and Password“

- Einfache Navigation
- Hohe Benutzerfreundlichkeit
- Echtzeitdaten

Online-Ressourcen

Besuchen Sie www.bussmann.com für die folgenden Betriebsmittel:

- Querverweis der Produkte
- Produktprofile
- Online-Katalog für die neuesten US-amerikanischen und europäischen Kataloge

Anwendungstechnologie

Unterstützung in der Anwendungstechnik steht allen Kunden zur Verfügung. Das Team der Anwendungstechnik besteht aus studierten Elektroingenieuren, die Ihnen bei technischen und Anwendungsfragen gerne zur Seite stehen.

Hotline-Zeiten in Europa:

Montags - Donnerstags 8:30 Uhr - 16:30 Uhr GMT

Freitags 8:30 Uhr - 16:00 Uhr GMT

Die Anwendungstechnik erreichen Sie über:

Tel.: +44 1509-882-699

Fax: +44 1509-882-794

Allgemeine technische Anfragen: buletechnical@eaton.com

Wir bei Eaton leben für die Herausforderung, den Energiebedarf einer Welt zu decken, die mehr verlangt. Mit mehr als 100 Jahren Erfahrung im Bereich elektrische Energieverwaltung sind wir in einer Position, um auch in die Zukunft blicken zu können. Von bahnbrechenden Produkten bis zu maßgeschneiderten Entwicklungen und Engineering Services verlassen sich die weltweit wichtigsten Industriezweige auf Eaton.

Wir versorgen die Industrie mit zuverlässigen, effizienten und sicheren Energiemanagementlösungen. In Verbindung mit unserem persönlichem Kundendienst, Support und mutigen Denkweisen erfüllen wir alle Anforderungen von Morgen schon heute. Follow the Charge - mit Eaton.

Besuchen Sie eaton.com/electrical.

Kontaktieren Sie Ihre lokale Eaton Niederlassung

Electrical Sector
Eaton's Bussmann Geschäft
Melton Road
Burton-on-the-Wolds
LE12 5TH
Leicestershire
United Kingdom
bulesales@eaton.com
www.bussmann.com

Wir behalten uns das Recht von Änderungen an den Produkten oder den in diesem Dokument enthaltenen Informationen vor, das gleiche gilt auch für Preise, Fehler und Auslassungen. Ausschließlich Bestellbestätigungen und technische Unterlagen von Eaton sind bindend. Fotos und Bilder bieten darüber hinaus ebenfalls keine Gewähr für spezielle Designs oder Funktionalitäten. Deren Verwendung in jedweder Weise unterliegt der vorherigen Genehmigung durch Eaton. Das gleiche gilt für Handelsmarken (insbesondere Eaton, Moeller und Cutler-Hammer). Es gelten die vertraglichen Bestimmungen von Eaton, auf die auf den Internetseiten von Eaton und den Bestellbestätigungen von Eaton verwiesen wird.

Eaton
EMEA Hauptverwaltung
Route de la Longeraie 7
1110 Morges, Schweiz
Eaton.eu

© 2015 Eaton
Alle Rechte vorbehalten
Gedruckt in Großbritannien
Veröffentlichungsnr. CA132018EN
April 2015

Eaton ist eine eingetragene Marke.

Alle anderen Handelsmarken sind Eigentum ihrer jeweiligen Besitzer.

Folgen Sie uns über Social Media und erhalten Sie aktuelle Produkt- und Support-Informationen.

